

# BISAGRA BIDIMENSIONAL PARA ESQUINA CIEGA CON CIERRE SUAVE



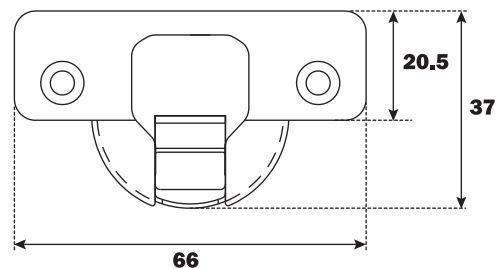
## Cod. C2RBN99AC Guía de instalación

### Producto



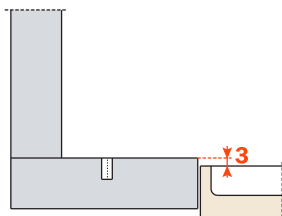
### Descripción

- Sistema cierre suave
- Ángulo de apertura: 94°
- Profundidad de cazoleta: 11 mm
- Diámetro de cazoleta: 35 mm
- Espesor de la puerta: 16-20 mm
- Posible distancia de perforación de la puerta (K) : 3-9 mm
- Uso en puertas de gabinetes o closets de madera o aluminio

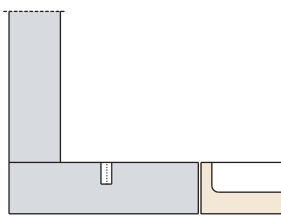


### Altura de las bases para los montajes

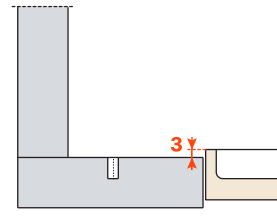
H = 0



H = 3

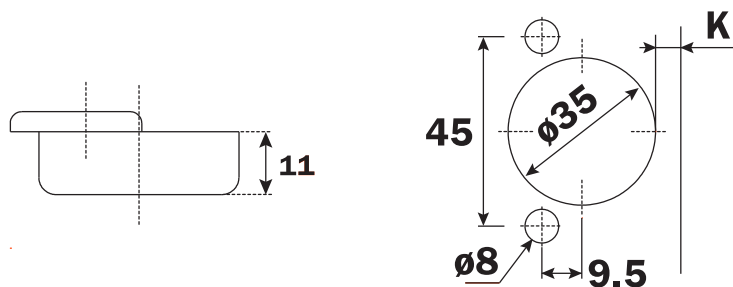


H = 6



### Tipo de cazoleta para bisagra Ø35mm

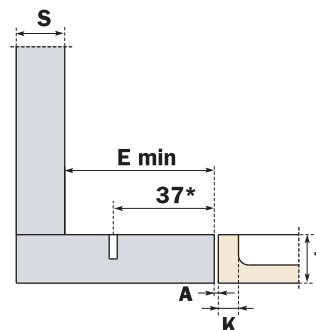
Use estas fórmulas para determinar el tipo del brazo de bisagra, la distancia de perforación "K" y la altura de la placa de montaje "H" que es necesario resolver cada aplicación problema.



### Bisagra con cierre suave 94°

Esquina ciega - Contracodo

COD. C2RBN99AC



\* A=1 K=3