

BISAGRA BIDIMENSIONAL PARA CRISTAL CON CIERRE SUAVE



Cod.C80A689

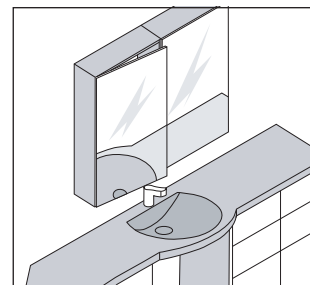
Guía de instalación

Producto



Descripción

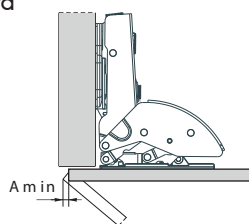
- Sistema cierre suave
- Ángulo de apertura: 125°
- Adaptable a: recta, semi curva y curva
- Distancia de pegado en puerta: 0-16.5mm
- Espesor del cristal: 3-6mm
- Base: Desmontable
- Uso en puerta de cristal de gabinetes



Espacio necesario para abrir la puerta

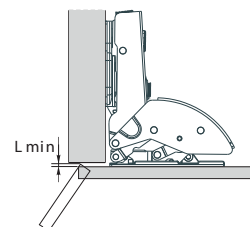
	T=	3	4	5	6
K=1.5	A=	13.6	14.4	15.2	16.1
K=3.0	A=	11.2	12.1	12.9	13.8
K=4.5	A=	8.9	9.8	10.7	11.6
K=6.0	A=	6.8	7.7	8.6	9.5
K=7.5	A=	4.2	5.0	5.8	6.6
K=8.0	A=	2.8	3.8	4.8	5.8
~	~	~	~	~	~
K=16.5	A=	0	0	0.3	0.8

- T=Espesor de la puerta
- K=Distancia de perforación del orificio de cazoleta hasta el borde de la puerta



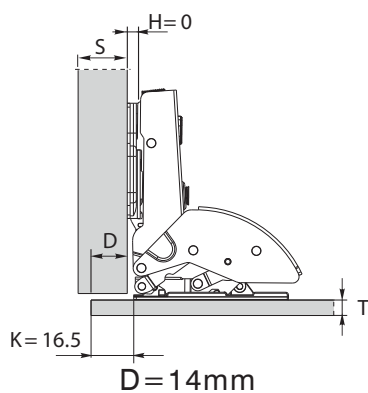
	T=	3	4	5	6
K=1.5	L=	0	0	0	0
K=3.0	L=	0	0	0	0
K=3.5	L=	0	0	0	0
~	~	~	~	~	~
K=16.5	L=	0	0	0	0

- Los valores anteriores se calculan suponiendo que las puertas tienen un borde cuadrado.
- Se reducen si las puertas tienen bordes radiales.

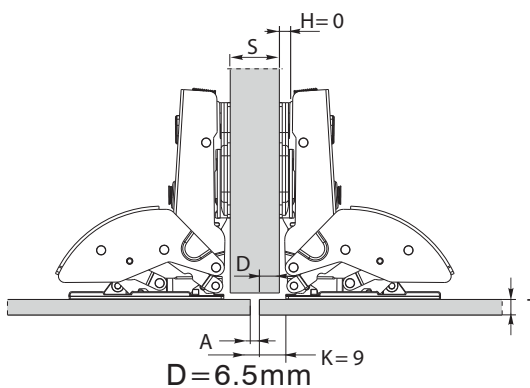


Aplicaciones

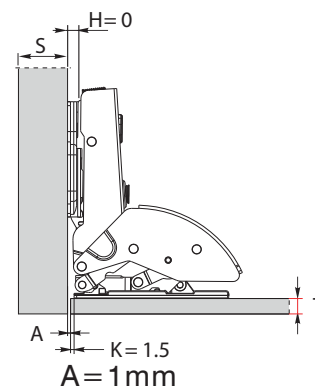
recta C=0



semi curva C=7.5

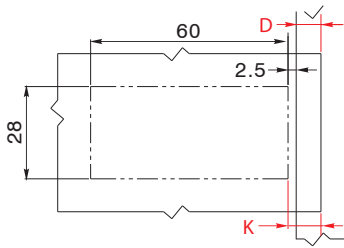


curva C=15

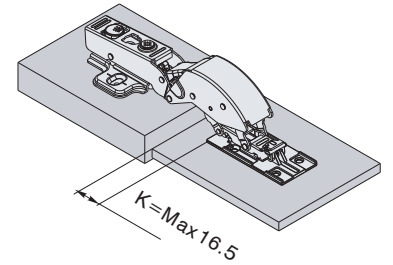


Distancia de adhesión

$$K(\min 0, \max 16.5) = D + 2.5$$



Use estas fórmulas para determinar el tipo del brazo de bisagra, la distancia de perforación "K" y la altura de la placa de montaje "H" que es necesario resolver cada aplicación problema.



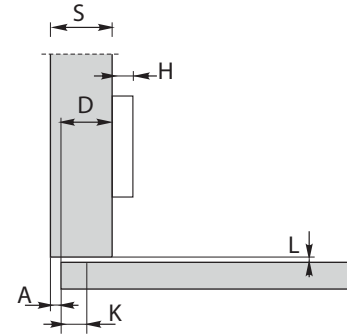
Bisagra para cristal con cierre suave 125°

Recta C=0

Cod. C80A689



$$H = -2.5 + K - (D)$$

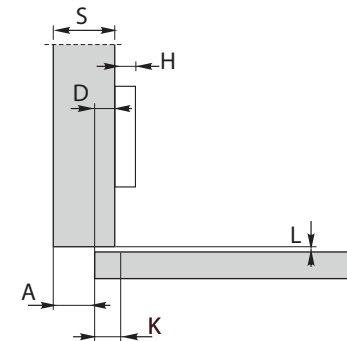


Semi curva C=7.5

Cod. C80A689



$$H = -2.5 + K - (D)$$



Curva C=15

Cod. C80A689



$$H = -2.5 + K + (A)$$

