

BISAGRA DIMENSIONAL CON CIERRE SUAVE



Cod.610-LCL / 620-LCL / 630-LCL

Guía de instalación

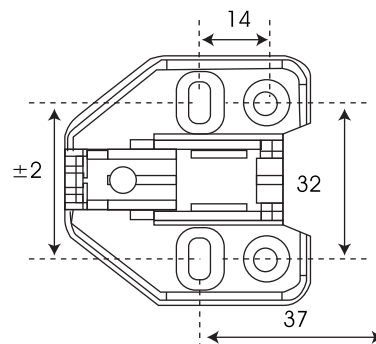
Producto



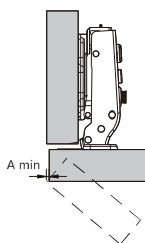
Descripción

- Ángulo de apertura: 110°
- Profundidad de cazoleta: 10mm
- Diámetro de cazoleta: 35mm
- Espesor de la puerta: 14-24mm
- Posible distancia de perforación de la puerta (k): 3-7mm

Placa de montaje ajustable

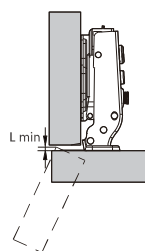


Espacio necesario para abrir la puerta



	T=	14	15	16	17	18	19	20	21	22	23	24
K=3	A=	0.2	0.4	0.6	0.8	1.1	1.5	2.0	2.7	3.5	4.3	5.1
K=4	A=	0.2	0.4	0.6	0.8	1.1	1.4	1.9	2.4	3.1	3.9	4.7
K=5	A=	0.2	0.3	0.5	0.8	1.0	1.4	1.8	2.3	2.9	3.5	4.3
K=6	A=	0.2	0.3	0.5	0.7	1.0	1.3	1.7	2.1	2.6	3.3	4.0
K=7	A=	0.2	0.3	0.5	0.7	9.0	1.2	1.6	2.0	2.5	3.0	3.7

- T=Espesor de la puerta
- K=Distancia de perforación del orificio de cazoleta hasta el borde de la puerta



	T=	14	15	16	17	18	19	20	21	22	23	24
K=3	A=	0.0	0.0	0.0	0.1	0.3	0.5	0.7	0.8	1.0	1.2	1.4
K=4	A=	0.6	0.8	1.0	1.1	1.3	1.5	1.7	1.8	2.0	2.2	2.3
K=5	A=	1.6	1.8	1.9	2.1	2.3	2.5	2.6	2.8	3.0	3.2	3.3
K=6	A=	2.6	2.8	2.9	3.1	3.3	3.4	3.6	3.8	4.0	4.1	4.3
K=7	A=	3.6	3.7	3.9	4.1	4.3	4.4	4.6	4.8	5.0	5.1	5.3

- Los valores anteriores se calculan suponiendo que las puertas tienen un borde cuadrado.
- Se reducen si las puertas tienen bordes radiales.

$$H = 14 + K - (D)$$

D \ H \ k:	3	4	5	6
0	17	18	19	20
2	15	16	17	18
4	13	14	15	16

$$H = 5 + K - (D)$$

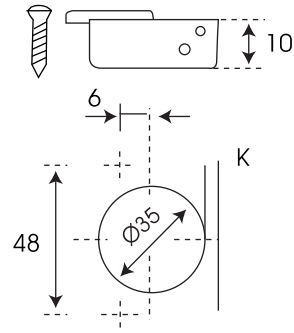
D \ H \ k:	3	4	5	6
0	18	9	10	11
2	16	7	8	9
4	14	5	6	7

$$H = -6 + K + (A)$$

A \ H \ k:	3	4	5	6
0	3	2	1	0
2	5	4	3	2
4	7	6	5	4

Tipo de cazoleta para bisagra Ø35mm

Use estas fórmulas para determinar el tipo del brazo de bisagra, la distancia de perforación "K" y la altura de la placa de montaje "H" que es necesario resolver cada aplicación problema.



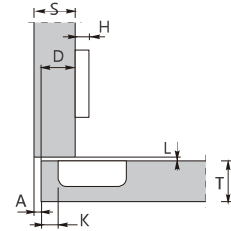
Bisagra con cierre suave 110°

Recta C=0

COD. 610-LCL



$$H = 14 + K - (D)$$

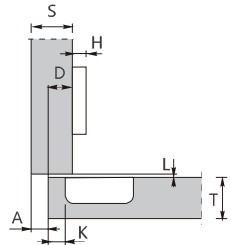


Semicurva C=9

COD. 620-LCL



$$H = 5 + K - (D)$$



Curva C=17

COD. 630-LCL



$$H = -6 + K + (A)$$

