

BISAGRA DIMENSIONAL

CON CIERRE SUAVE DE ACERO INOXIDABLE



Cod.610-SS304 / 620-SS304 / 630-SS304

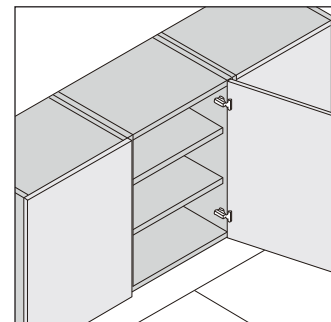
Guía de instalación

Producto

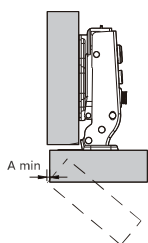


Descripción

- Ángulo de apertura: 104°
- Profundidad de cazoleta: 11.5mm
- Diámetro de cazoleta: 35mm
- Espesor de la puerta: 16-22mm
- Posible distancia de perforación de la puerta (k): 3-6mm
- Base: Desmontable

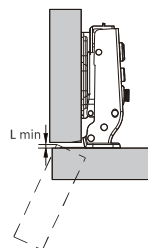


Espacio necesario para abrir la puerta



	T=	16	17	18	19	20
K=3	A=	1.1	1.3	1.6	1.9	2.2
K=4	A=	1.0	1.3	1.5	1.8	2.1
K=5	A=	1.0	1.3	1.5	1.8	2.1
K=6	A=	1.0	1.2	1.5	1.7	2.0

- T=Espesor de la puerta
- K=Distancia de perforación del orificio de cazoleta hasta el borde de la puerta

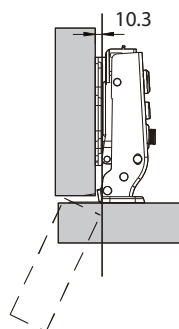


	T=	16	17	18	19	20
K=3	L=	0.0	0.0	0.0	0.0	0.1
K=4	L=	0.0	0.0	0.2	0.6	1.0
K=5	L=	0.2	0.6	1.0	1.5	1.9
K=6	L=	1.1	1.5	1.9	2.4	2.8

- Los valores anteriores se calculan suponiendo que las puertas tienen un borde cuadrado.
- Se reducen si las puertas tienen bordes radiales.

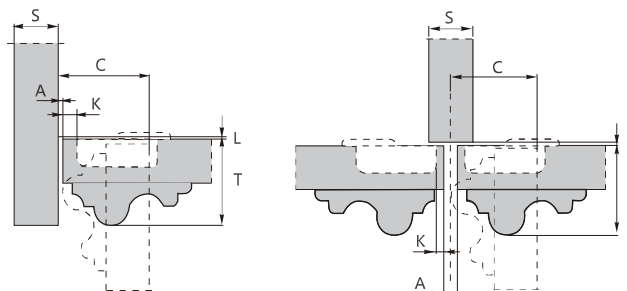
Proyección de la puerta

Proyección de la puerta desde el armario. lado en la apertura máxima. Las cifras son basados en una bisagra de brazo recto, H = 0 mm espesor de la placa de montaje y K, valor = 3 mm

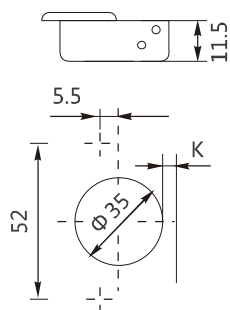


Valor de "C"

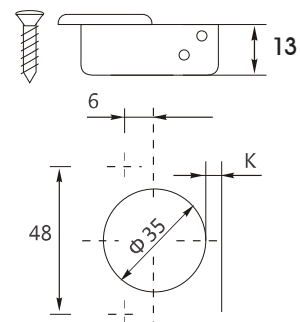
Con esta fórmula puede obtener el máximo espesor de la puerta moldeada, que se puede abrir sin tocar los lados adyacentes de la canal, puertas o paredes, teniendo en cuenta los valores L-K-T anteriores.



Tipo de cazoleta para bisagra Ø35mm



Use estas fórmulas para determinar el tipo del brazo de bisagra, la distancia de perforación "K" y la altura de la placa de montaje "H" que es necesario resolver cada aplicación problema.



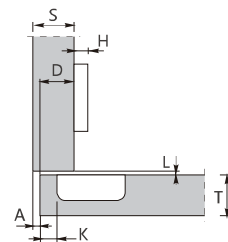
Bisagra con cierre suave de acero inoxidable 104°

Recta C=0

COD. 610-SS304



$$H = 12 + K - (D)$$

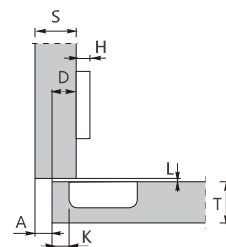


Semicurva C=9

COD. 620-SS304



$$H = 3 + K - (D)$$



Curva C=17

COD. 630-SS304



$$H = 6 + K + (A)$$

