

BISAGRA DIMENSIONAL

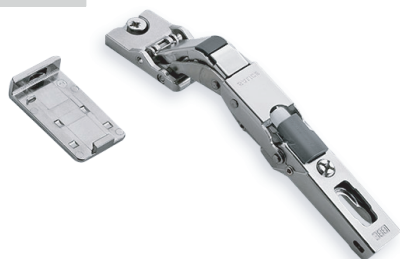
BISAGRA PARA CRISTAL



Cod.CBG2A99

Guía de instalación

Producto

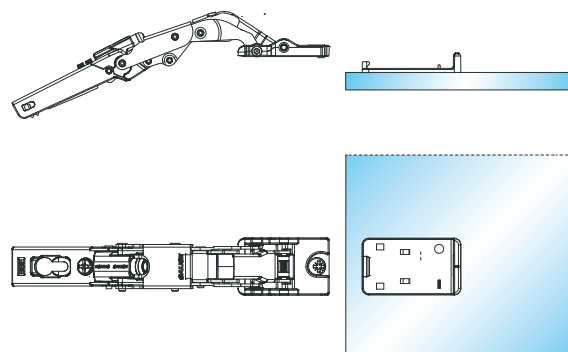


Descripción

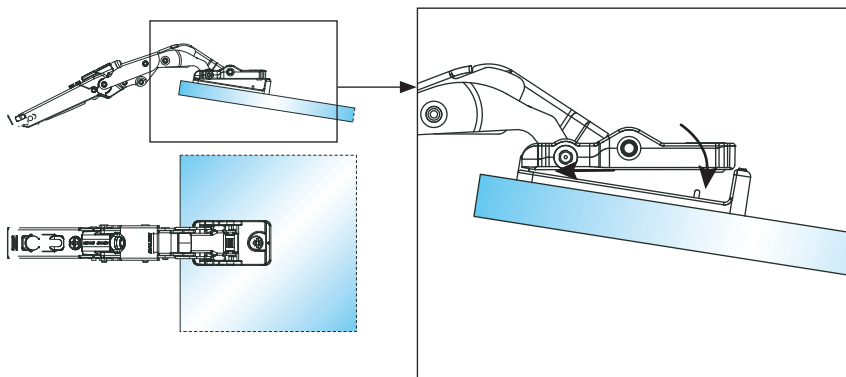
- Ángulo de apertura: 110°
- Distancia de perforación de puerta: 0-22mm
- Capacidad de carga por pieza: 4kg
- Uso para puertas de gabinetes o closets de madera o aluminio

Instalación de bisagra

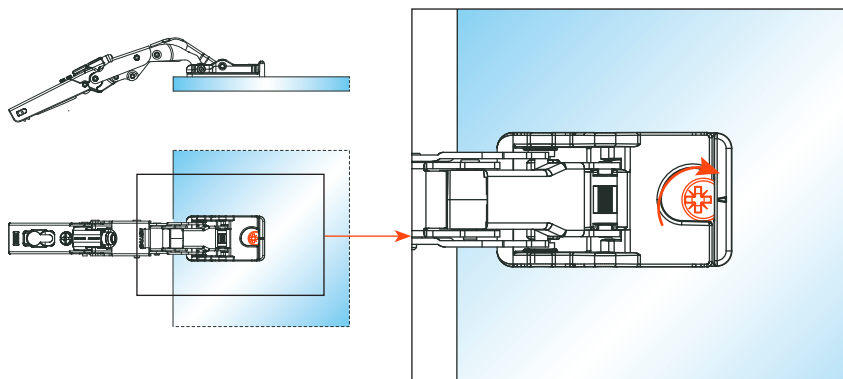
- 1) La placa de la bisagra debe fijarse a la puerta de vidrio con un adhesivo especial y llevando a cabo el proceso adecuado.



- 2) Coloque la bisagra sobre la placa cuando esta esté adherida a la puerta.



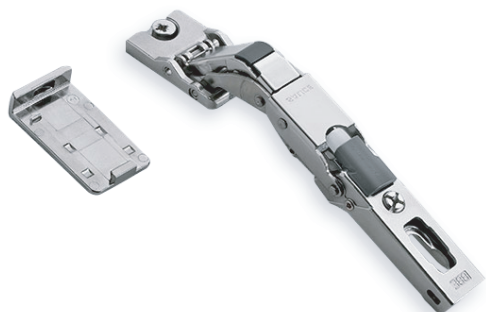
3) Una ves colocado gire la fijación



Bisagra para cristal 110°

Recta C=0

Cod. CBG2A99



$$H = -1 + K - (D)$$

