

# BISAGRA BIDIMENSIONAL DE GRAN ÁNGULO 70° - CHAPULIN



Cod. C2RYA99

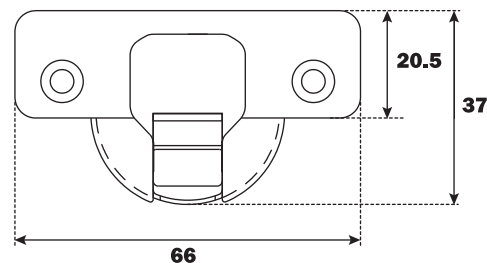
## Guía de instalación

### Producto



### Descripción

- Ángulo de apertura: 70°
- Profundidad de cazoleta: 11mm
- Diámetro de cazoleta: 35mm
- Espesor de la puerta a esquina viva: 18-23mm
- Posible distancia de perforación de la puerta (K) : 3-6mm
- Uso en puertas de gabinetes plegables



### Cálculo de bases y distancia de taladro

Distacia de taladro:  
Base en cruz = 47 - T

Distacia de taladro:  
Base de longitud = (31 - T) + 32

$H^* = 26 - T - K$

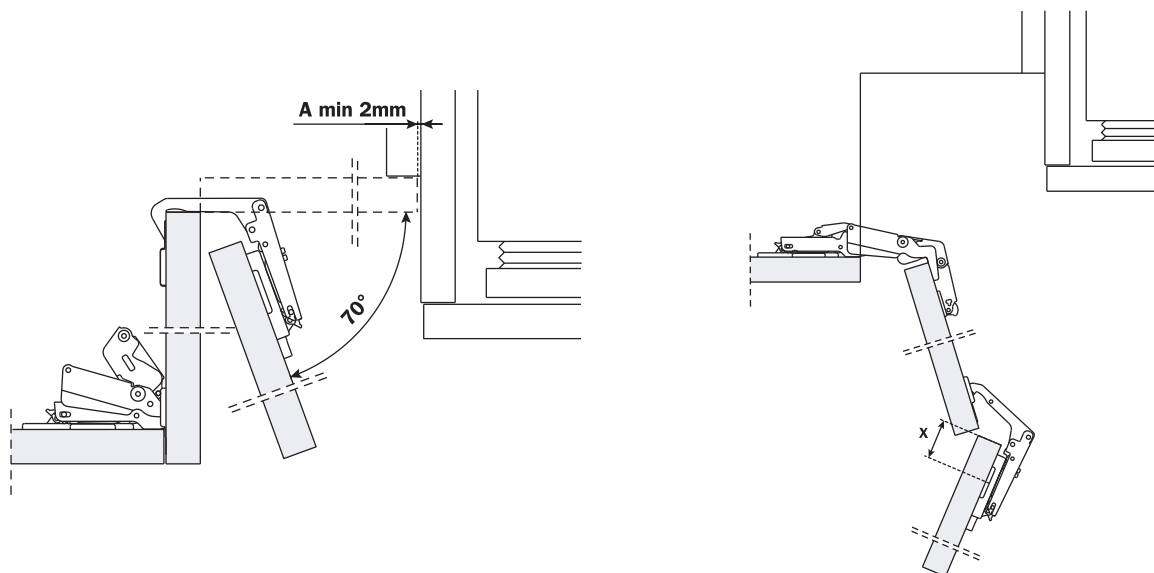
\*Las alturas de bases no disponibles se pueden obtener con la base de altura inferior + regulación lateral

Ejemplo para puerta de esquina viva:

T	K	X	X	H
20	5	47 - 20 = 27 mm	31 - 20 = 11 + 32 mm	26 - 20 - 5 = 1 mm
16	6	47 - 16 = 31 mm	31 - 16 = 15 + 32 mm	26 - 16 - 6 = 4 mm
19	3	47 - 19 = 28 mm	31 - 19 = 12 + 32 mm	26 - 19 - 3 = 4 mm
18	4	47 - 18 = 29 mm	31 - 18 = 13 + 32 mm	26 - 18 - 4 = 5 (H = 4 + 1 mm ajustamiento)

- T= Espesor de puerta esquina viva

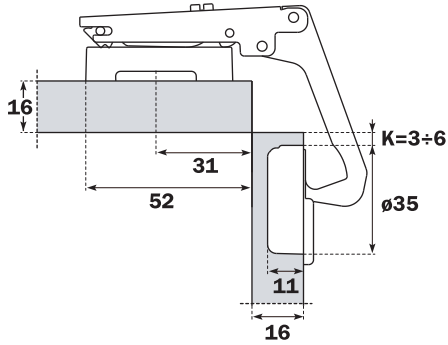
### Movimiento y apertura máxima



## Espacio que ocupa con

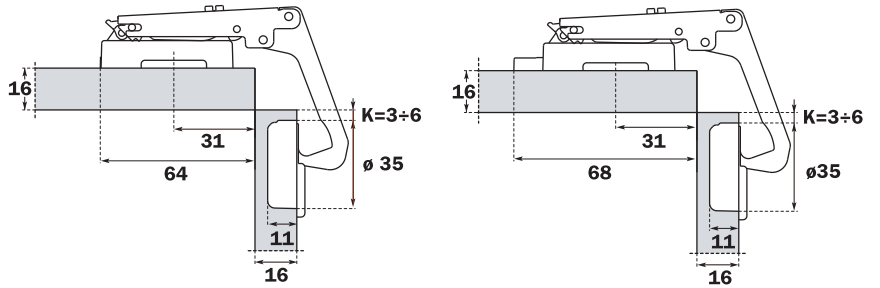
### Base serie 200

Espacio máximo que ocupa el codo de la bisagra, con puertas de un espesor de 16mm es de 52mm. Cuando el espesor aumenta el espacio va disminuyendo.



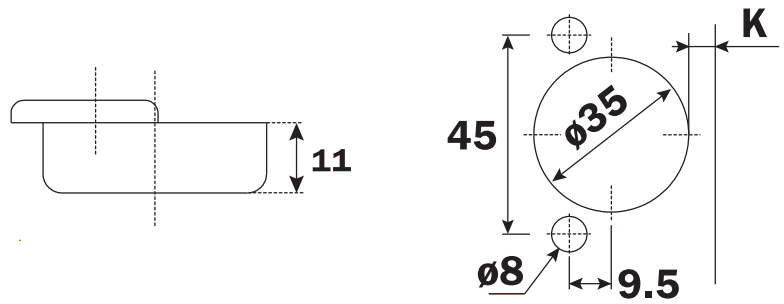
### Base Domi

Con puertas que tienen 16mm de espesor, el máximo de espacio que ocupa la bisagra al combinarla con una base domi es de 64mm. Cuando el espesor aumenta el espacio va disminuyendo.



## Tipo de cazoleta para bisagra Ø35mm

Use estas fórmulas para determinar el tipo del brazo de bisagra, la distancia de perforación "K" y la altura de la placa de montaje "H" que es necesario resolver cada aplicación problema.



## Bisagra de gran angulo - chapulin 70°

Plegable C=0

Cod. C2RYA99

