

CERRADURAS

TIPO EUROPEO

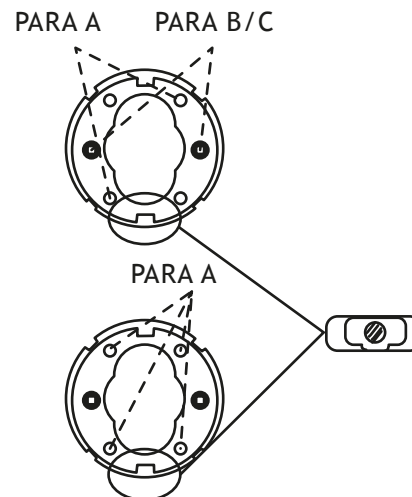
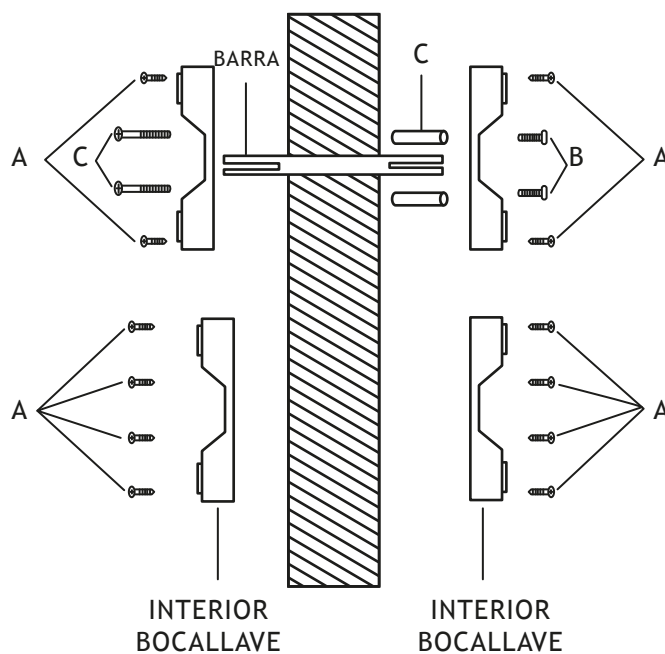
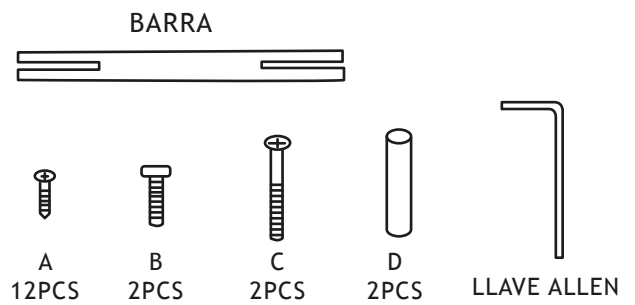
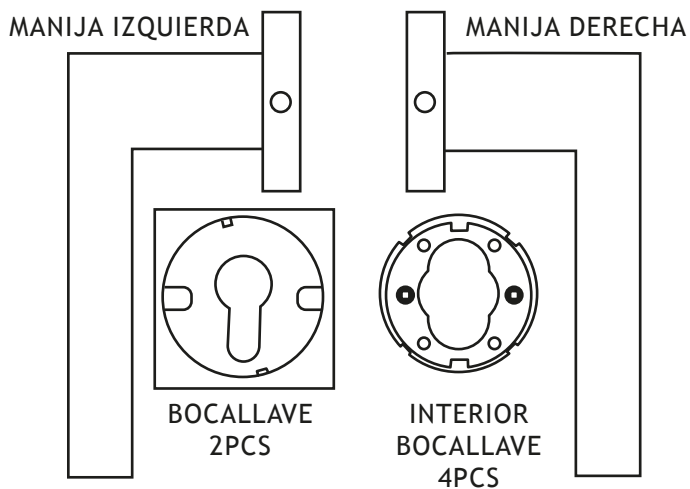


GUÍA DE INSTALACIÓN

TUR.MAN.

Formato sin escala

1.-COMPONENTES

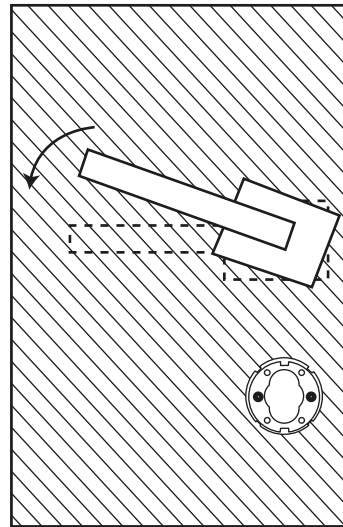


POR FAVOR, MANTENGA ESTE AGUJERO SIEMPRE HACIA ABAJO EN EL INTERIOR DE LA BOCALLAVE



Formato sin escala

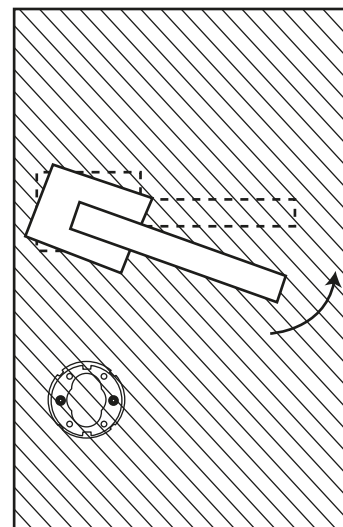
3. COLOQUE LA MANIJA IZQUIERDA HACIA ARRIBA UNOS 15° PARA HACER QUE LA MANIJA ENTRE Y LUEGO GIRE HORIZONTAL COMO MUESTRA LA IMAGEN A CONTINUACIÓN.



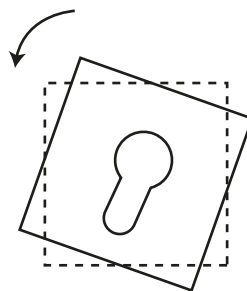
Atención:

1. Debe colocar la manija izquierda primero.
 2. Saque la barra cuadrada antes de poner la manija.
- Inserte la barra cuadrada después de que la manija izquierda esté bien instalada

4. COLOQUE LA MANIJA DERECHA HACIA ABAJO UNOS 15° PARA HACER QUE LA MANIJA ENTRE Y LUEGO GIRE HORIZONTAL COMO MUESTRA LA IMAGEN



5. DE LA MISMA MANERA INSTALAR LA BOCALLAVE



6. APRIETE TODOS LOS TORNILLOS

