



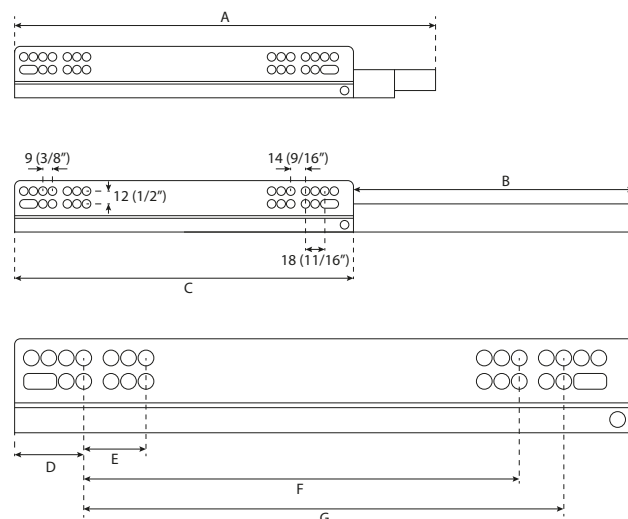
# CORREDERAS

## PUSH OPEN

### Guía de Instalación

Formato sin escala

## 65580

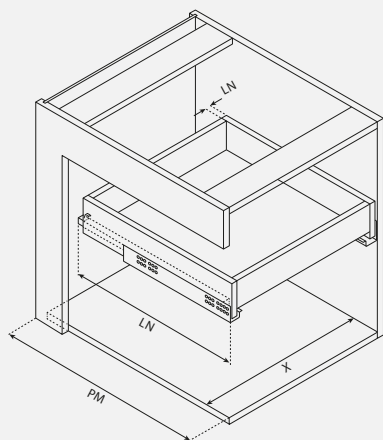


**!** Jalar el cajón puede dañar el correcto funcionamiento de la corredera/  
You could break the correct operation if you pull the drawer

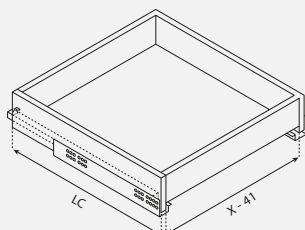
CODE/CÓDIGO	A	B	C	D	E	F	G	
65580450	17-11/16" / 450mm	15-3/4" / 400mm	15-11/16" / 398mm	1-3/8" / 35mm	1-1/4" / 32mm	8-13/16" / 224mm	10-1/16" / 256mm	5
65580500	19-11/16" / 500mm	18-7/16" / 468mm	15-11/16" / 398mm	1-3/8" / 35mm	1-1/4" / 32mm	8-13/16" / 224mm	10-1/16" / 256mm	5

#### Drawer preparation / Preparación del cajón

SP= Espesor del cajón  
LN= Longitud nominal guía  
PM= Profundidad del mueble  
X= Anchura interna del mueble



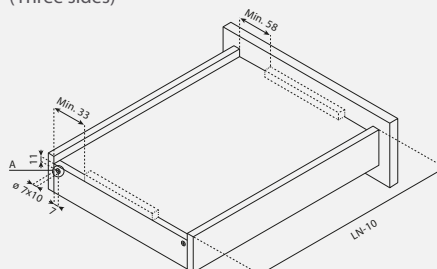
Medidas del cajón  
LC= Longitud guía - 10mm  
X-41= Anchura interna del cajón



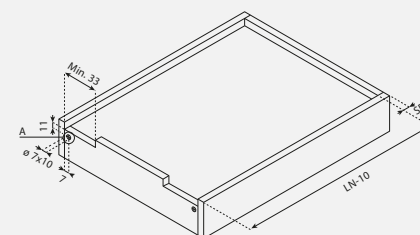
#### Drawer perforation / Perforación del cajón

##### Under drawer

Drawer with frontal side  
(Three sides)



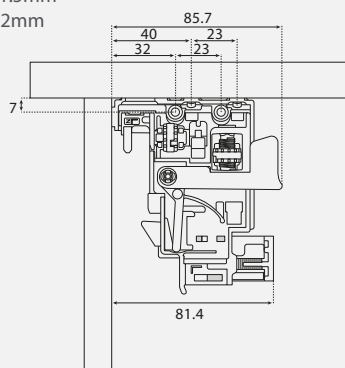
Inner drawer  
(Four sides)



COD. 75000010100

##### 3 regulation

Vertical +2.5mm  
Lateral ±1.5mm  
Frontal ±2mm



COD. 71000010100

##### 1 regulation

Height regulation  
+ 2.5mm

