

# SISTEMAS DESLIZABLES

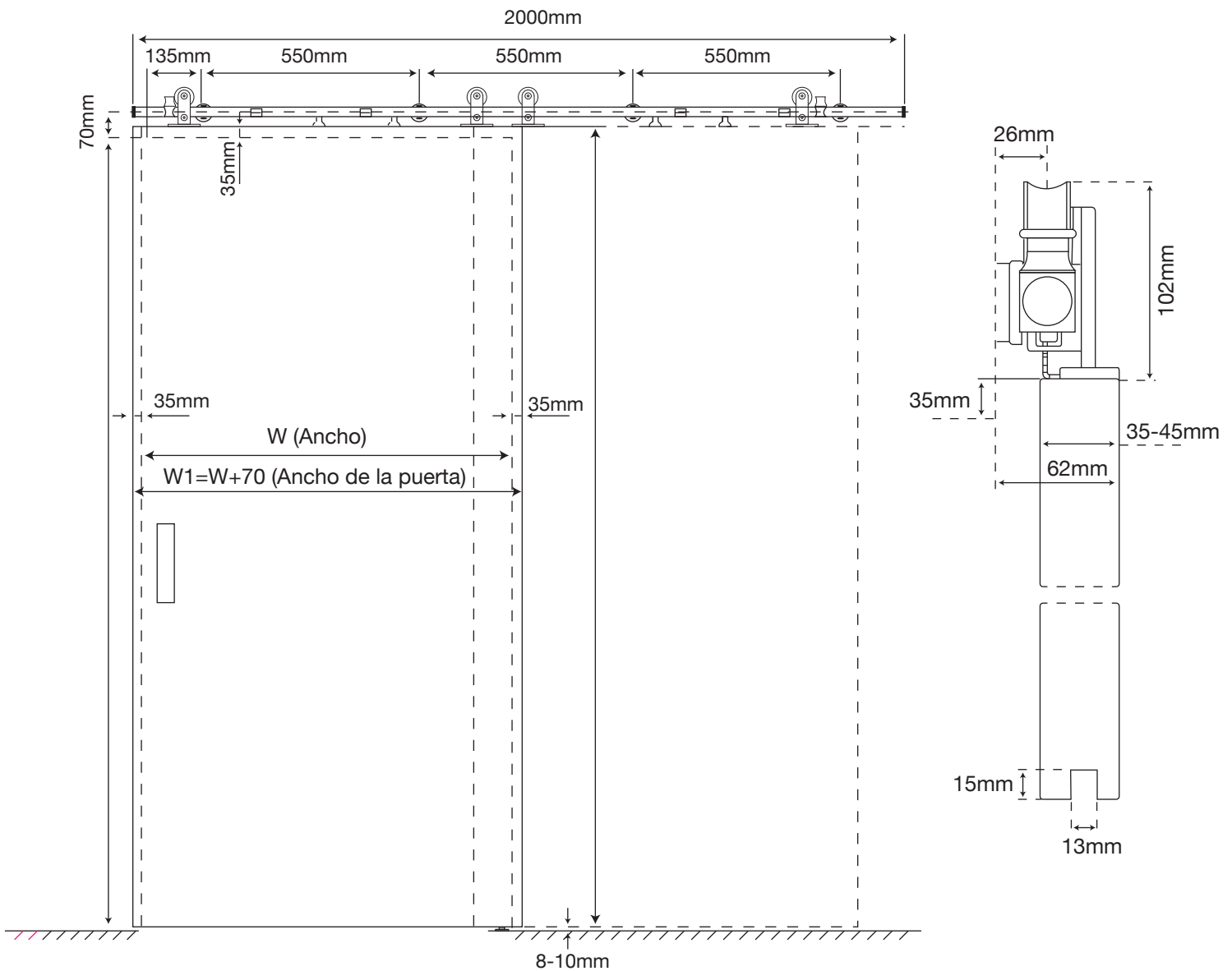
## SISTEMA DESLIZABLE CON CIERRE SUAVE



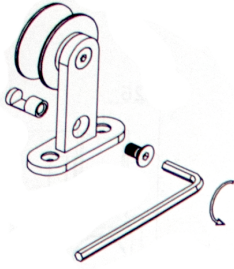
Guía de Instalación

CY-SOFTS06

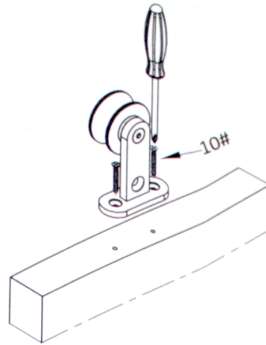
Formato sin escala



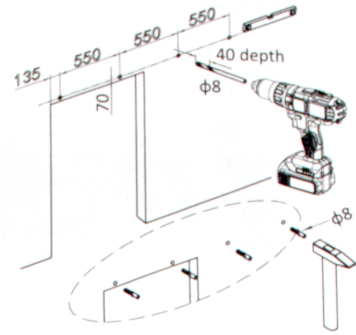
1.-Remover el tornillo



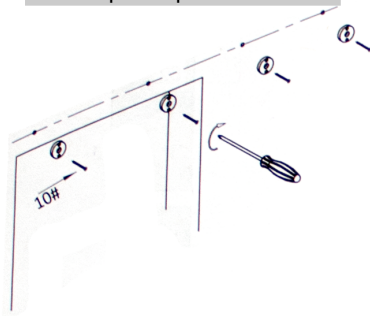
2.- Instalar las carretillas



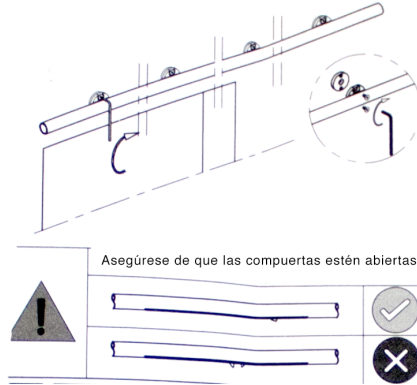
3.- Realizar las perforaciones en el muro



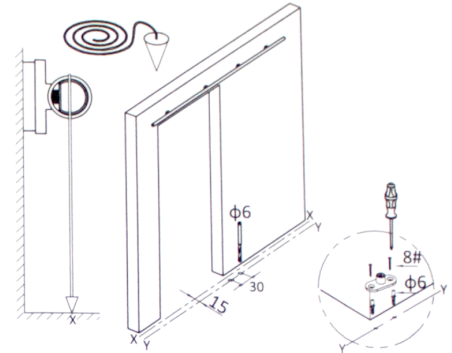
4.-Instalar los soportes para pared



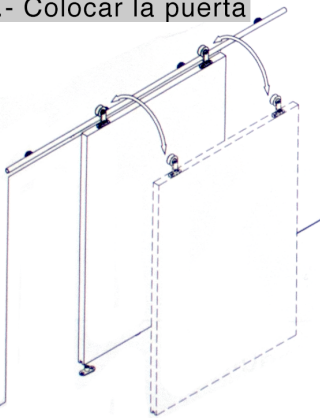
5.-Instalar el riel



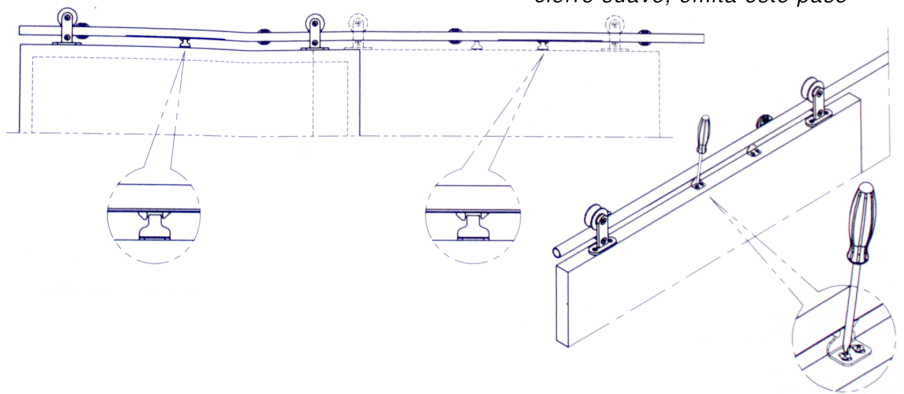
6.-Alinear guía a la posición de la puerta



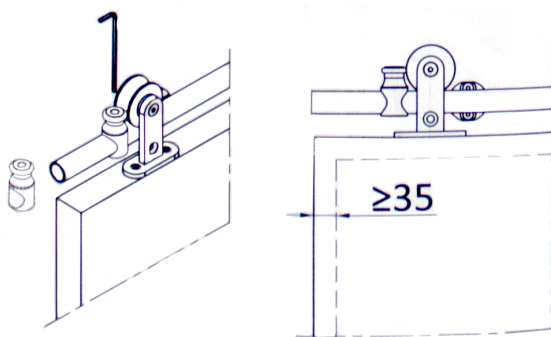
7.- Colocar la puerta



8.- Instalar los actuadores



9.- Instalar los topes de la puerta



Mueva la puerta a la posición correcta y fije los topes

10. Instalar el tornillo sujetador

