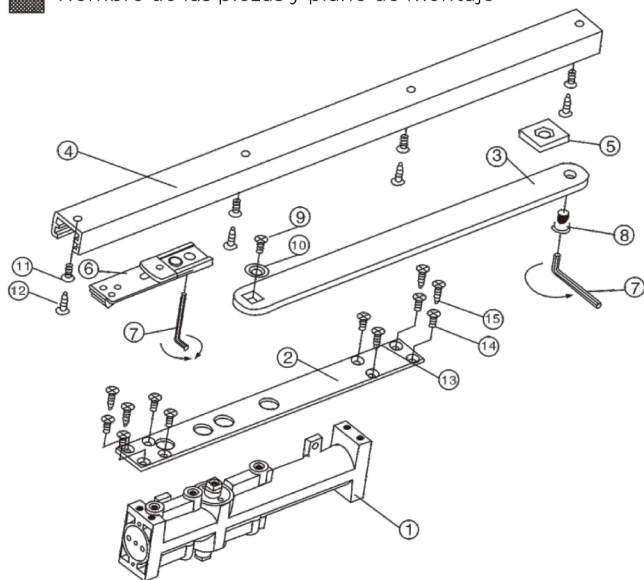


CIERRAPUERTAS OCULTO

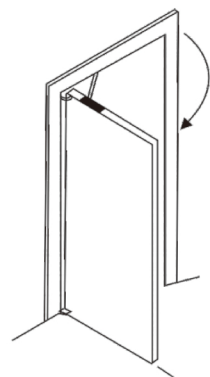
HOJA DE INSTRUCCIONES

VS-6800 (60KG /132Lbs)

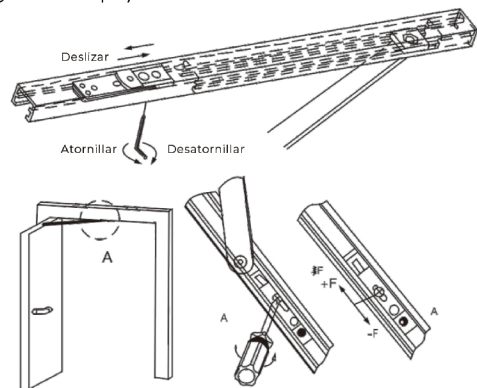
Nombre de las piezas y plano de montaje



No	Body	Cuerpo de cerraduras	1
1	Body	Cuerpo de cerraduras	1
2	Fixing plate	Placa de fijación	1
3	Main arm	brazo	1
4	Track	Riel	1
5	Slide plate	Placa deslizante	1
6	Stopper	Topo	1
7	Steel plate	Placa de acero	2
8	Fixing screw	Tornillo de fijación M8	1
9	Wrench	Llave de 5mm	1
10	M5X12L	M5X12L	1
11	Washer	Washer	1
12	M5X15L	M5X15L	4
13	3/16"X1"L	3/16" X 1" L	4
14	M5X12L	M5X12L	4
15	M5X15L	M5X15L	4
16	3/16"X1"L	3/16" X 1" L	4



Método de ajuste del ángulo de apertura de la puerta (ángulo de topo)



- Se puede utilizar la puerta de la derecha.
- Metodo de instalación.

1 Montar y fijar el cuerpo.

Tornillo de cabeza alomada
Tornillo plano MSX12L
Placa

Los orificios para tornillos MSX0.6 deben estar biselados por encima de 1 mm.

2 Instalación y fijación

Topo de acero
Ajuste de potencia
Sharapnel
Riel
Tornillo plano M5X15L
Tornillo de hierro de cabeza abombada

3

Brazo principal
Tornillo de cabeza plana M5X12L

4 La combinación del brazo principal y el bloque deslizante

Perno fijo M8

5 Ajuste de la velocidad de cierre

Rápido
Desacelerar
Ajuste de potencia

Model	2 - 5
# de ciclos	Dirección Medida
2	- 2
6	* 3
3.5	+ 4
5	+ 5

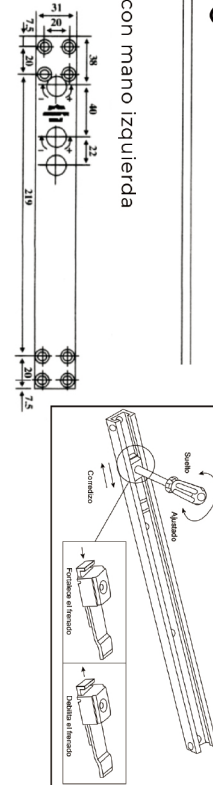
* Ajuste de fabrica

El ángulo máximo de apertura de 120 grados

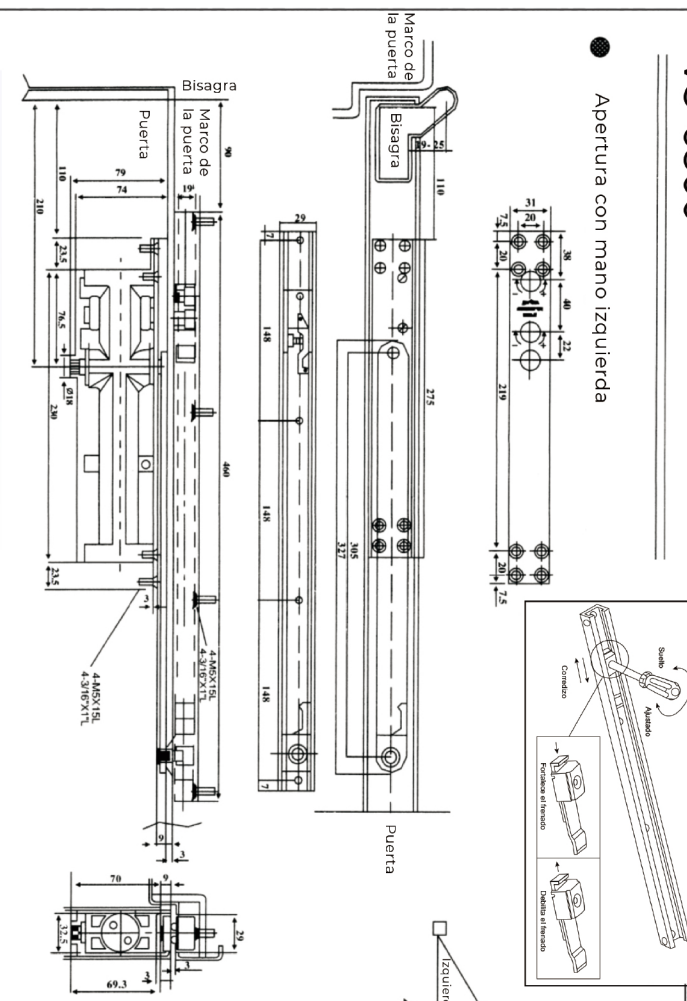
CIERRAPUERTAS OCULTO

VS-6800

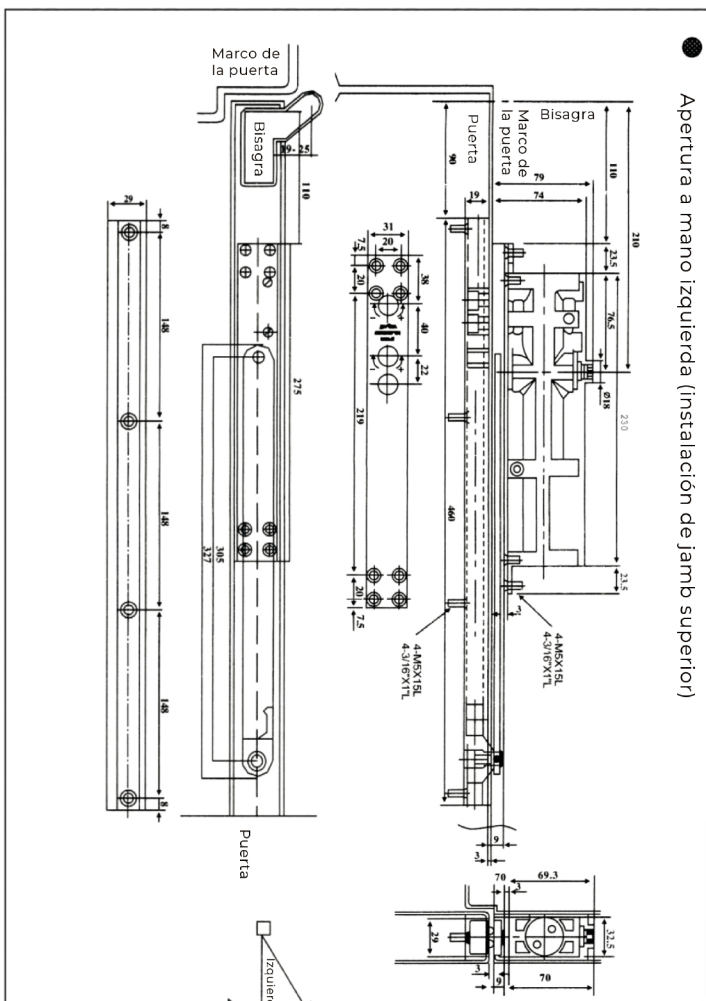
Ángulo de parada y ajuste de potencia



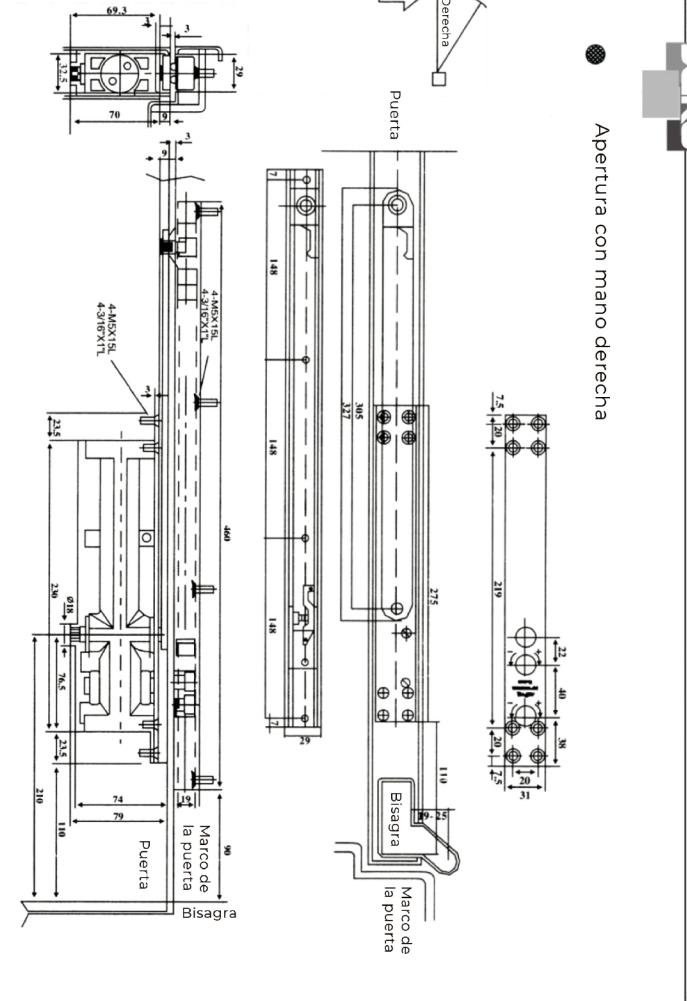
Apertura con mano derecha



Apertura a mano izquierda (instalación de jamb superior)



Apertura con mano derecha



Apertura a mano derecha (instalación de jamb superior)

