

SISTEMAS ELEVABLES

BRAZO APERTURA LATERAL



Formato sin escala

Guía de Instalación

FS21

1. El paquete de kit incluye



2x Inferior / Superior



1x Barra Sincronizadora



4x (3.5x16)



4x (4x8)



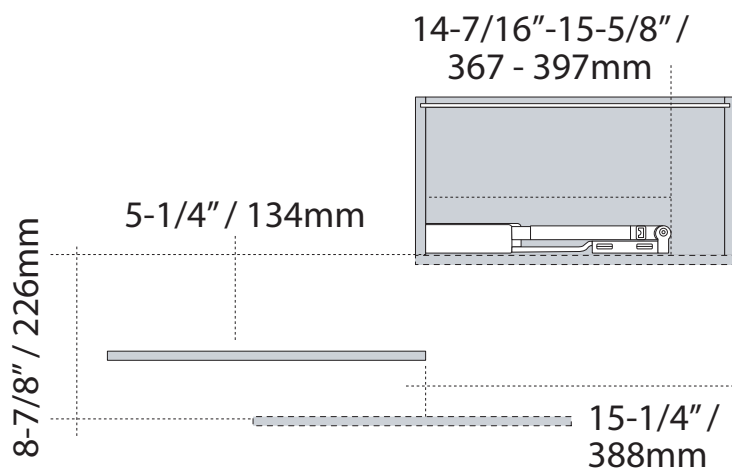
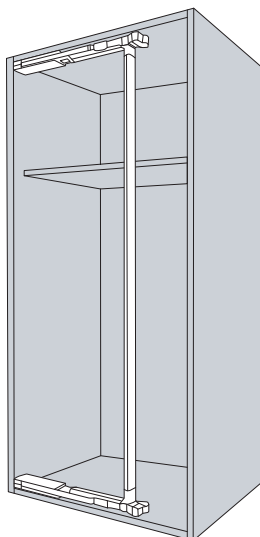
12x (5x17)

2. Soporte de montaje

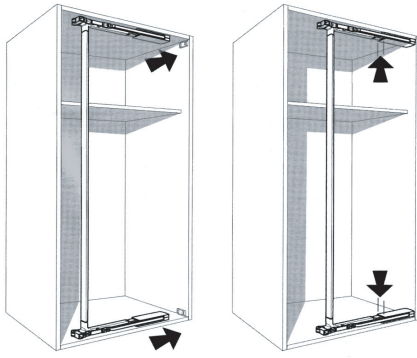
Peso de puerta: 26.4 - 28.6Lbs (12 -15Kgs)

Ancho del gabinete: 15-7/16" - 17-11/16" (392 - 450mm)

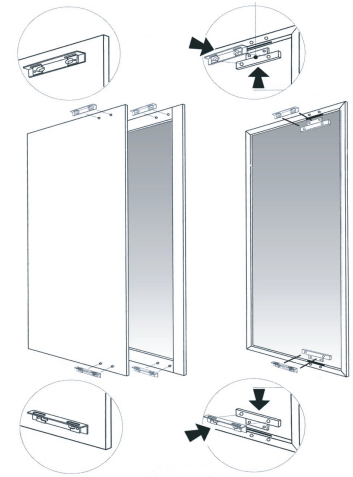
3. Dimensiones de montaje



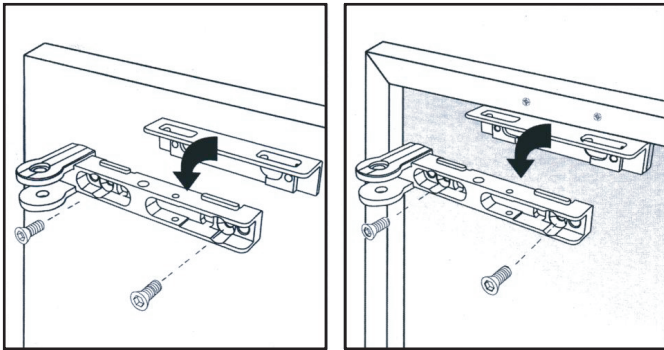
4. Instalación



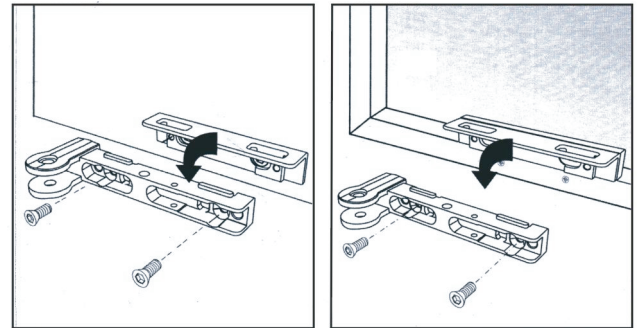
1) Fijación del mecanismo



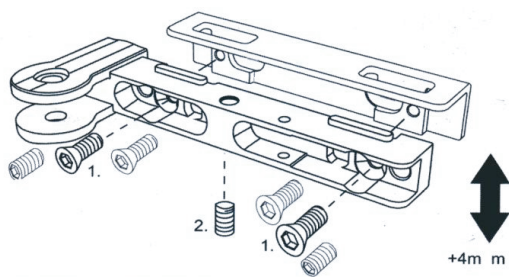
2) Montaje de puerta



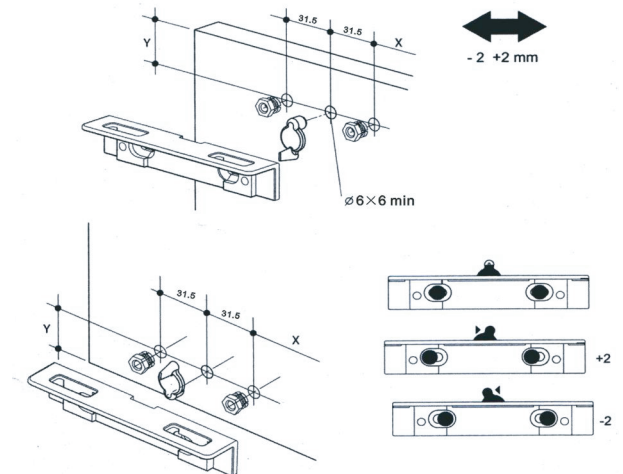
3) Enganche de puerta



4) Atornillar



5) Aflojar tornillos de fijación



6) Regulación horizontal