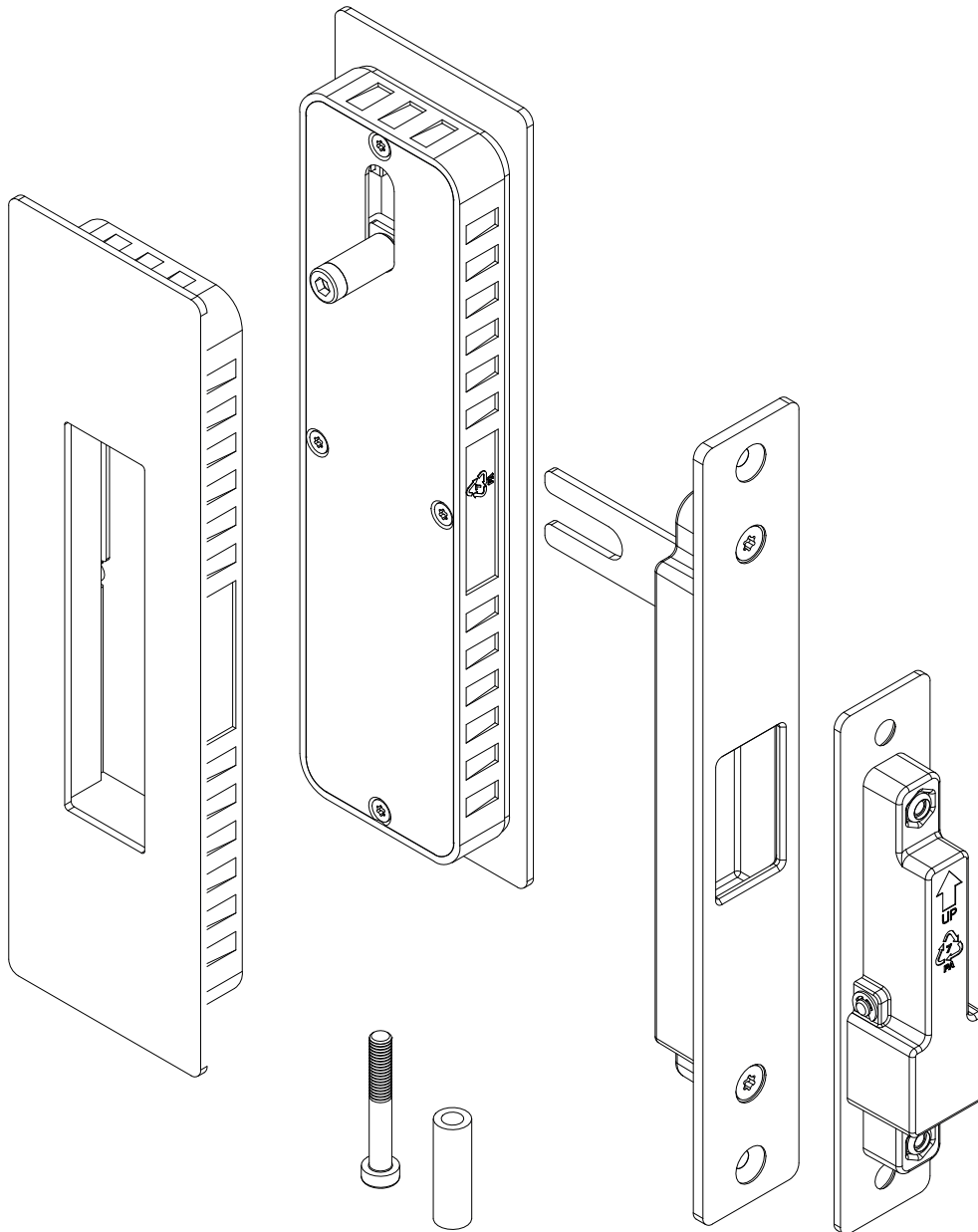


# CERRADURA MAGNÉTICA PARA PUERTA CORREDIZA



Guía de Instalación

JK20925

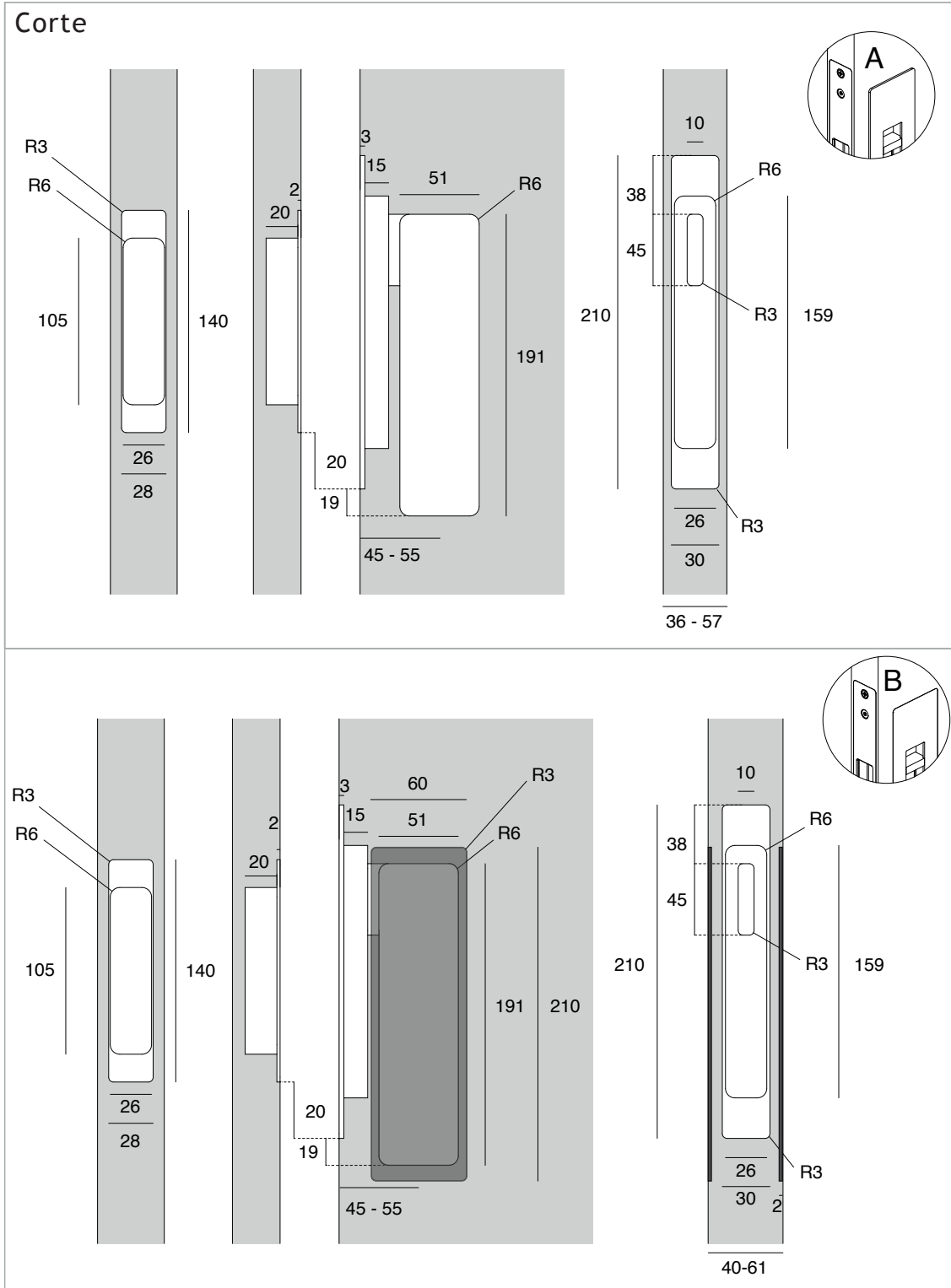


# CERRADURA MAGNÉTICA PARA PUERTA CORREDIZA



## Guía de Instalación

### JK20925



Espesor de la puerta

A	36-45	46-57
B	40-49	50-61

# CERRADURA MAGNÉTICA PARA PUERTA CORREDIZA



## Guía de Instalación

JK20925

**1**

Llave Allen

4

Espesor de la puerta		
A	36-45	46-57
B	40-49	50-61

**2**

Dejar pegar

Siga el tiempo de espera definido por el fabricante

**3**

Dejar pegar

Siga el tiempo de espera definido por el fabricante

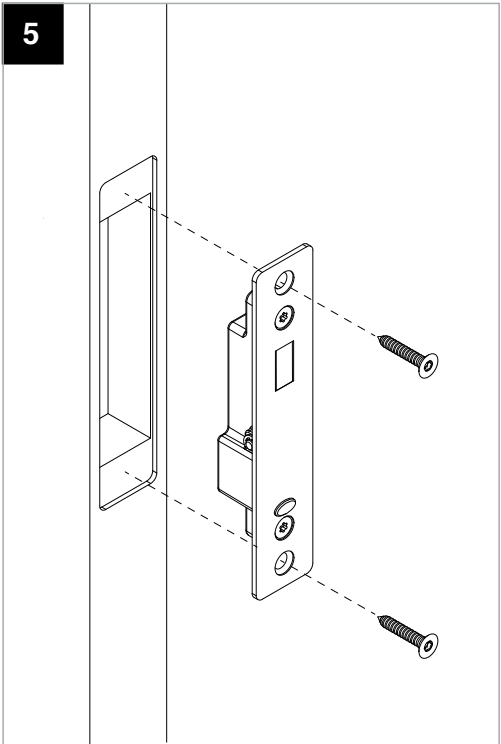
**4**

Siga el tiempo de espera definido por el fabricante

# CERRADURA MAGNÉTICA PARA PUERTA CORREDIZA



## Guía de Instalación JK20925

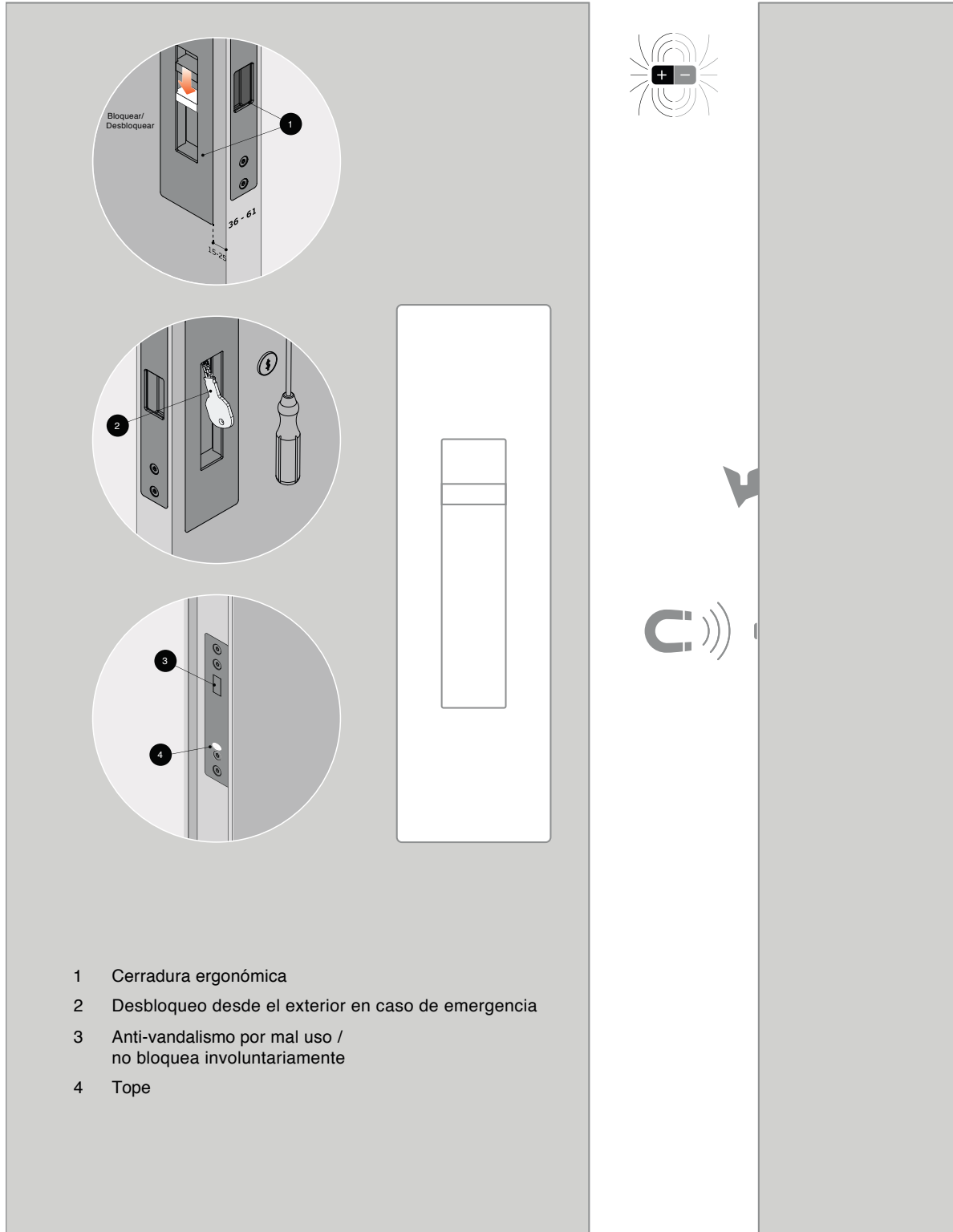


# CERRADURA MAGNÉTICA PARA PUERTA CORREDIZA



Guía de Instalación

JK20925



- 1 Cerradura ergonómica
- 2 Desbloqueo desde el exterior en caso de emergencia
- 3 Anti-vandalismo por mal uso / no bloquea involuntariamente
- 4 Tope