

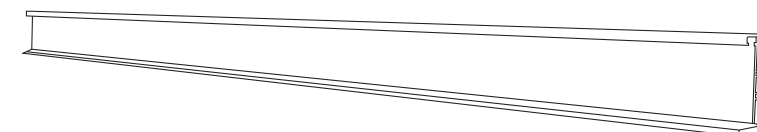
# PERFILES GOLA PARA LUZ LED



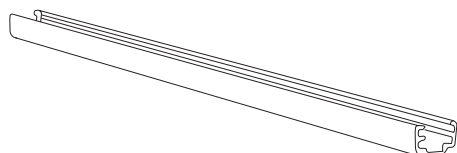
## GUÍA DE INSTALACIÓN LAGO2702 / LAGO2703

Formato sin escala

### CONTENIDO:



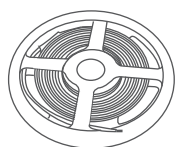
1x  
Perfil  
LAGO2702 "C" / LAGO2703 "L"



1x  
Perfil de plástico 3 metros  
blanco para luz led

LJPC3000

### SE VENDE POR SEPARADO:



Rollo de tira luz led  
10 metros

LJLED2835



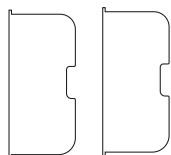
Cable conector  
2 metros

LJCONECTOR



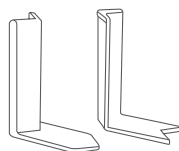
Fuente de Alimentación  
18W / 24W / 36W / 60W

FL18W / FL24W / FL36W / FL60W



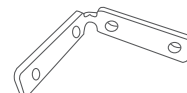
Tapas

AB2702 "C" /  
AB2703 "L"



Conector es decorativos  
Ext / Int 90°

E2702-03



Soporte de Fijación

E2703-02

\*\*Medidas aproximadas y expresadas en milímetros

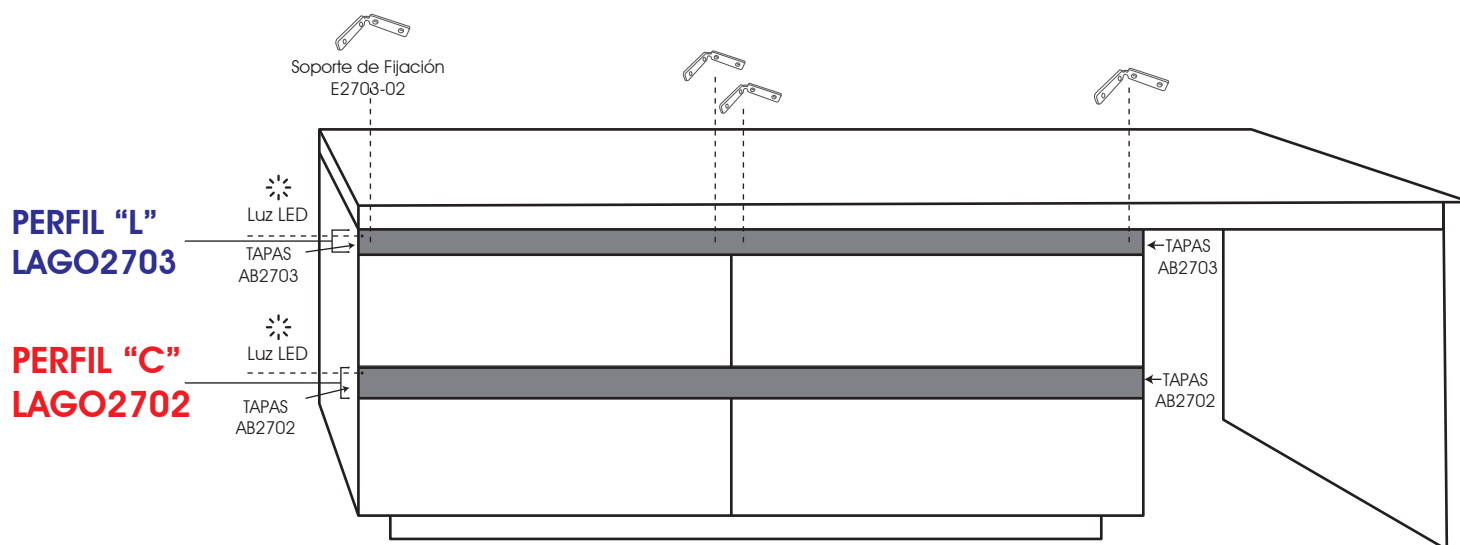
# PERFILES GOLA PARA LUZ LED



## GUÍA DE INSTALACIÓN LAGO2702 / LAGO2703

Formato sin escala

### MONTAJE PARA MUEBLES DE COCINA RECTOS:



\*\*Medidas aproximadas y expresadas en milímetros

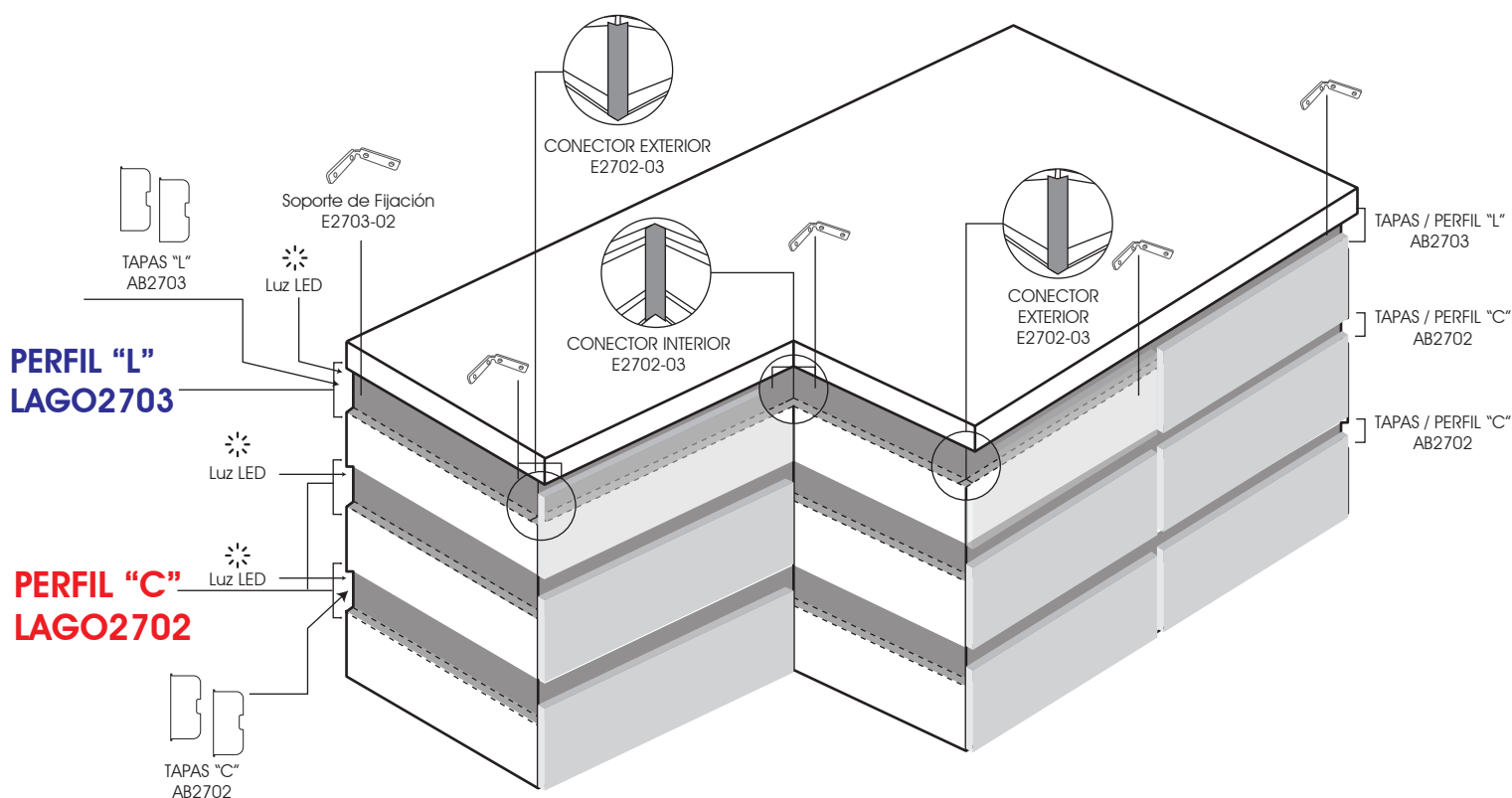
# PERFILES GOLA PARA LUZ LED



## GUÍA DE INSTALACIÓN LAGO2702 / LAGO2703

Formato sin escala

### MONTAJE PARA MUEBLES DE COCINA CON ESQUINAS:



\*\*Medidas aproximadas y expresadas en milímetros

# PERFILES GOLA PARA LUZ LED

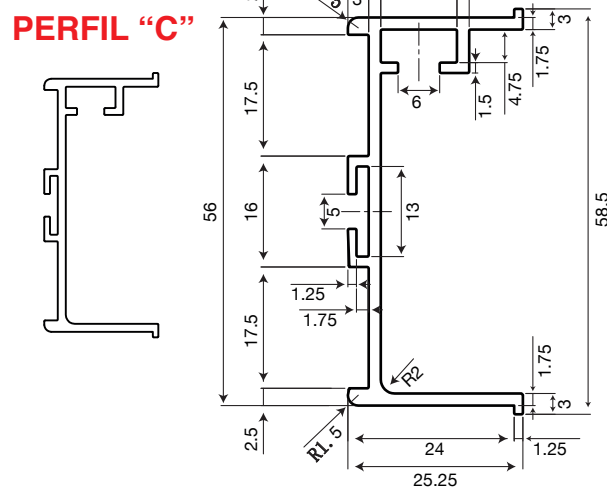
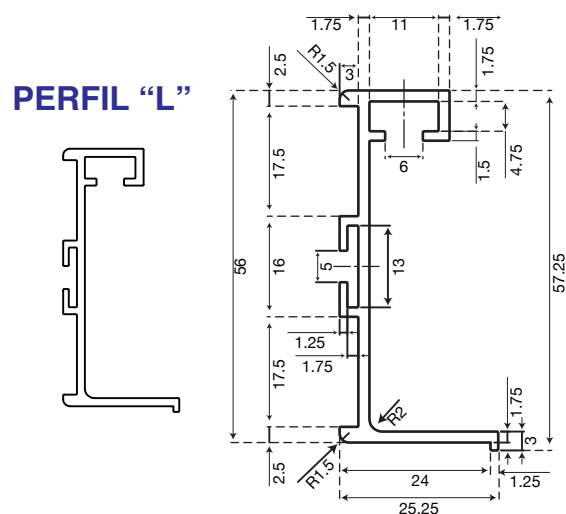
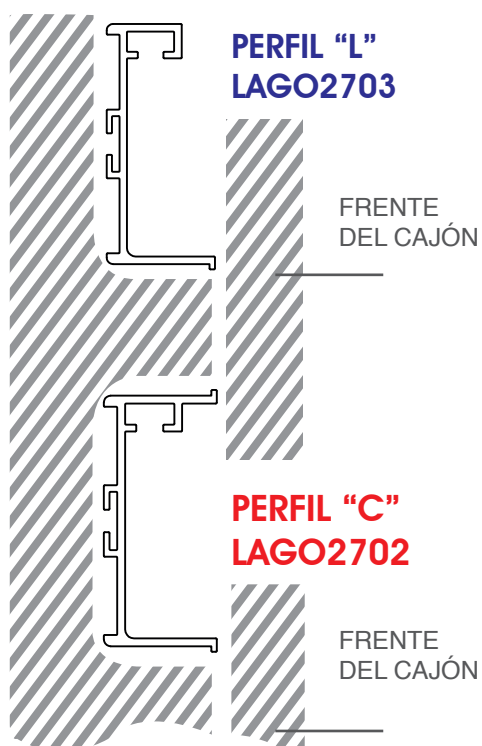


## GUÍA DE INSTALACIÓN LAGO2702 / LAGO2703

Formato sin escala

### 1.-Requiere corte en el mueble

Los paneles deben perforarse siguiendo la forma del perfil gola



\*\*Medidas aproximadas y expresadas en milímetros

# PERFILES GOLA PARA LUZ LED

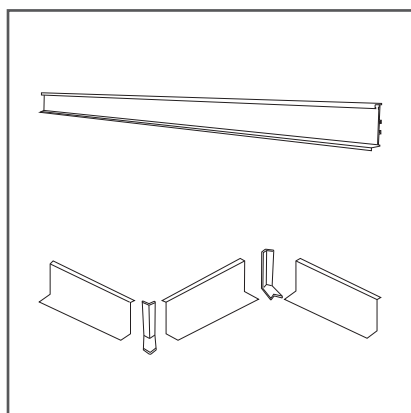


## GUÍA DE INSTALACIÓN LAGO2702 / LAGO2703

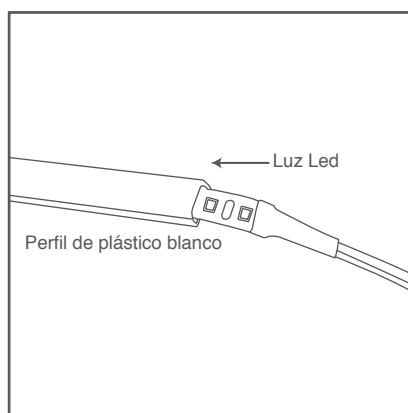
Formato sin escala

### 2.-Seleccionar el tipo de mueble

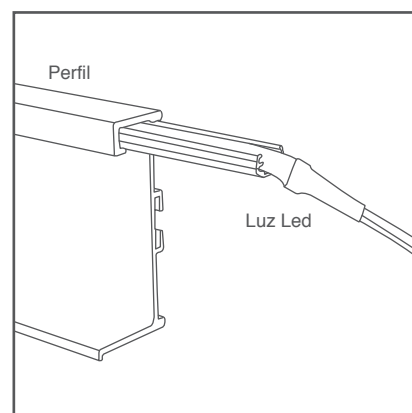
- Mueble recto
- Mueble con esquinas (requiere corte a 45° en el perfil)



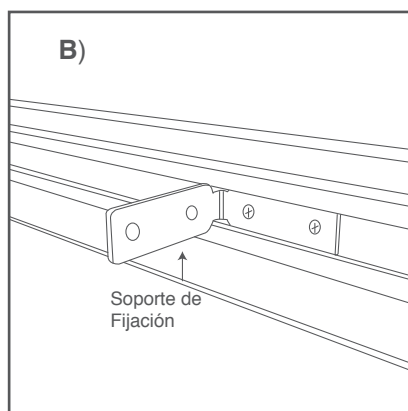
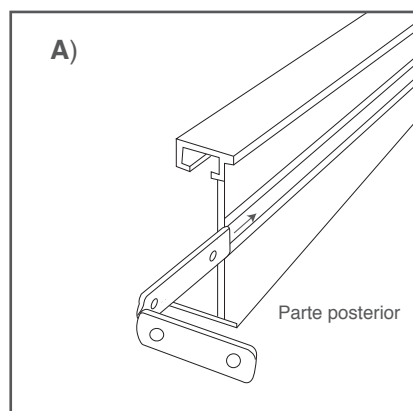
### 3.-Colocar la tira de luz led dentro del perfil de led. (Dependiente la medida deseada del perfil)



### 4.-Posteriormente, colocar el perfil de led ya con la luz dentro del Perfil Gola



### 5.- Antes de colocar el Perfil en el mueble, introducir los soportes de fijación en el Riel, dependiendo de la cantidad de paneles



\*\*Medidas aproximadas y expresadas en milímetros

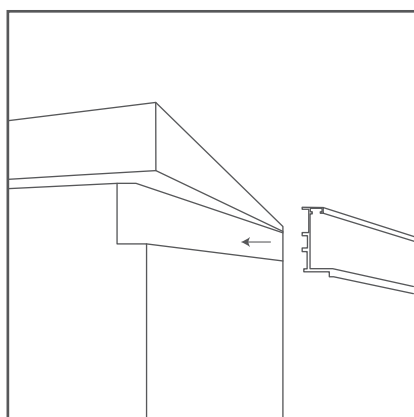
# PERFILES GOLA PARA LUZ LED



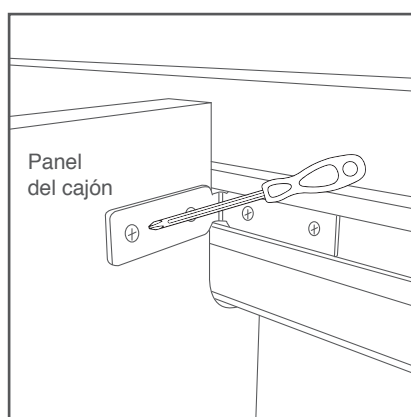
## GUÍA DE INSTALACIÓN LAGO2702 / LAGO2703

Formato sin escala

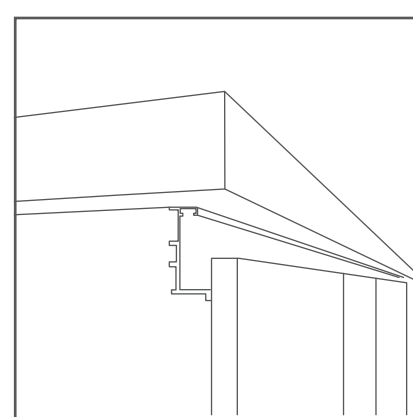
6.- Colocar el Perfil sobre el mueble



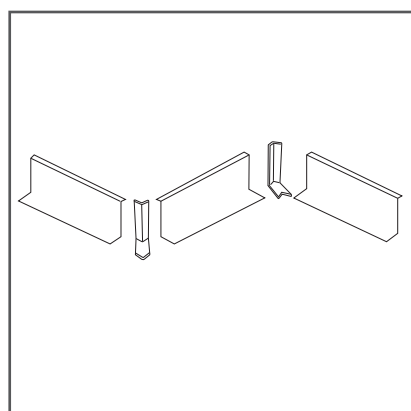
7.- Fijar el perfil al mueble con los soportes en cada uno de los paneles, previamente perforados



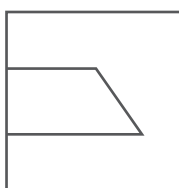
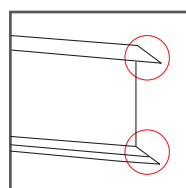
Vista del perfil ya colocado en el mueble



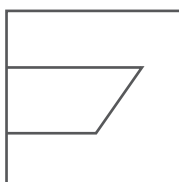
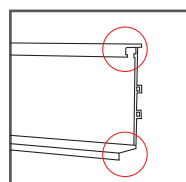
**8. Mueble con esquinas,** es necesario, realizar un corte a 45° en cada esquina para después colocar los conectores decorativos exterior/interior



Vista desde arriba



Exterior: Realizar corte a 45°



Interior: Realizar corte a -45°

\*\*Medidas aproximadas y expresadas en milímetros

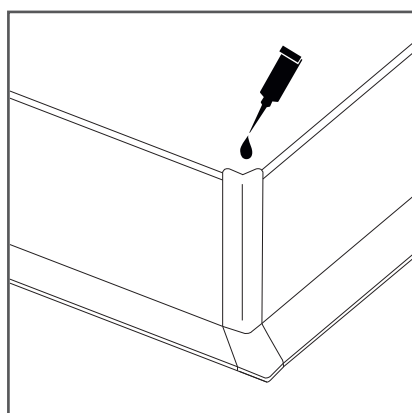
# PERFILES GOLA PARA LUZ LED



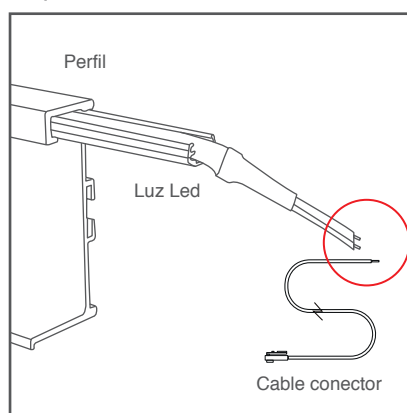
## GUÍA DE INSTALACIÓN LAGO2702 / LAGO2703

Formato sin escala

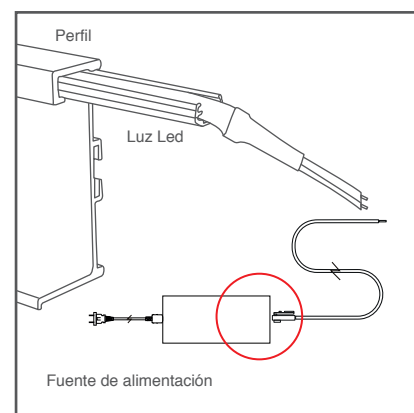
**9.-**Fijar los conectores con pegamento base de silicón



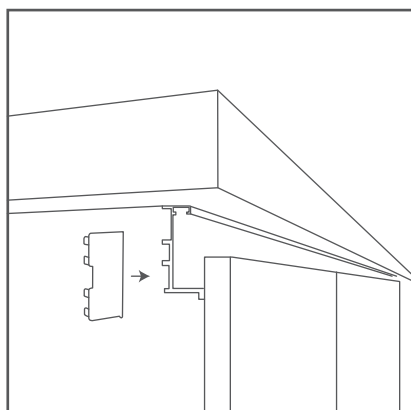
**10.-** Una vez fijado el Perfil Gola al mueble, unir el cable conector, dependiendo la distancia requerida



**11.-** Enseguida, conectar el adaptador dependiendo de las entradas y después la fuente de poder a la corriente de luz



**12.-** Por último, colocar cada una de las tapas izquierda y derecha a presión



\*\*Medidas aproximadas y expresadas en milímetros