

# PERFIL PARA PIN SHELF



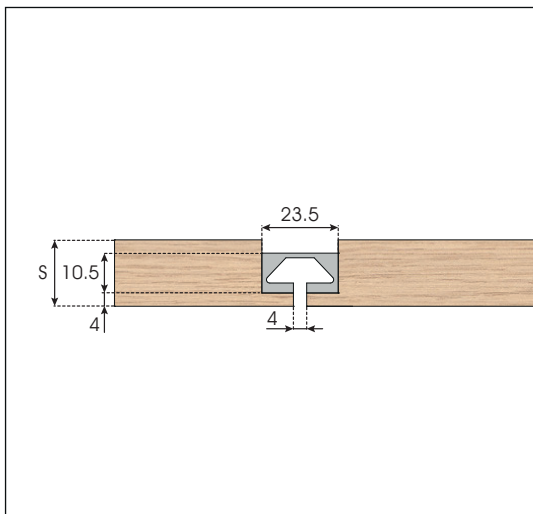
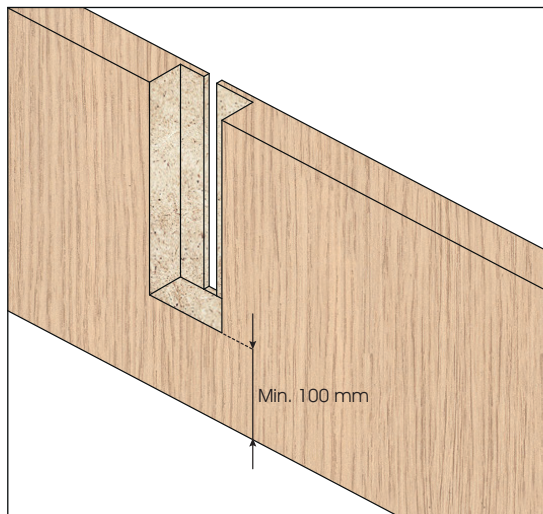
## Guía de Instalación

### DOB3LU300

Paneles de madera con perfil embutido

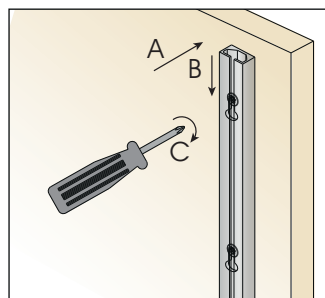
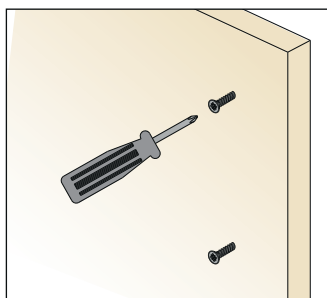
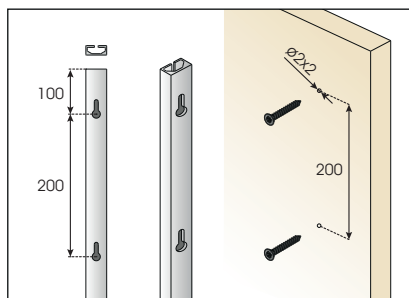
En la fase de fresado de los paneles, dejar 100 mm desde arriba y desde abajo del panel.

Dimensiones para fresado de los paneles.



Perfiles a la vista

Fijación a panel de madera para la aplicación del perfil a la vista.



Fijación a pared para la aplicación del perfil a la vista.

