

SOPORTE DE TV

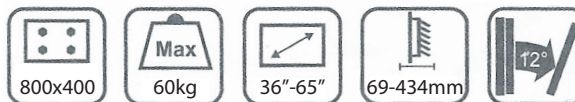
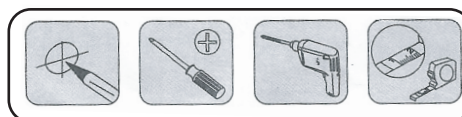
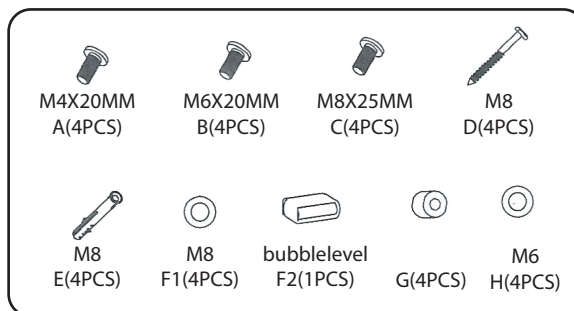
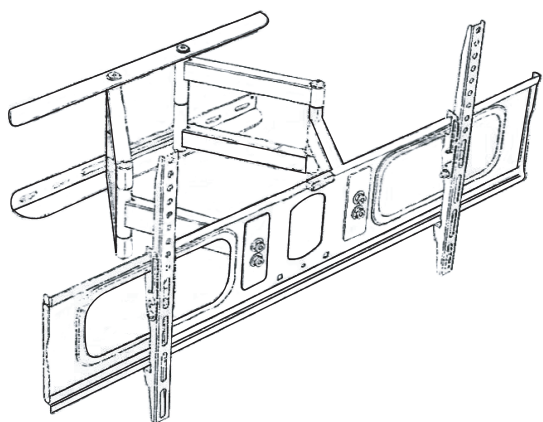
36-65 MULTIÁNGULO



Cod. SJ52

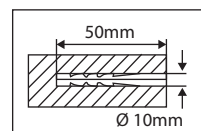
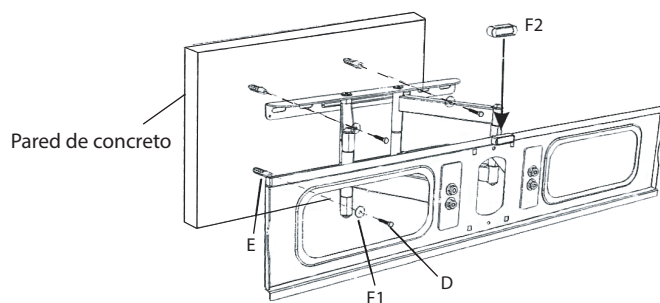
Formato sin escala

Guía de instalación



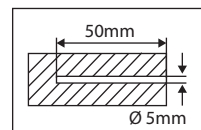
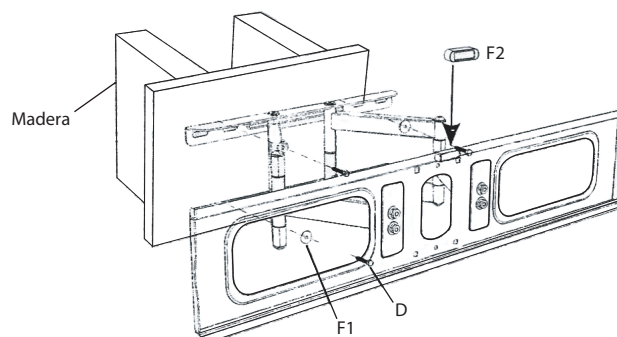
PASO1A

Montaje en pared de concreto



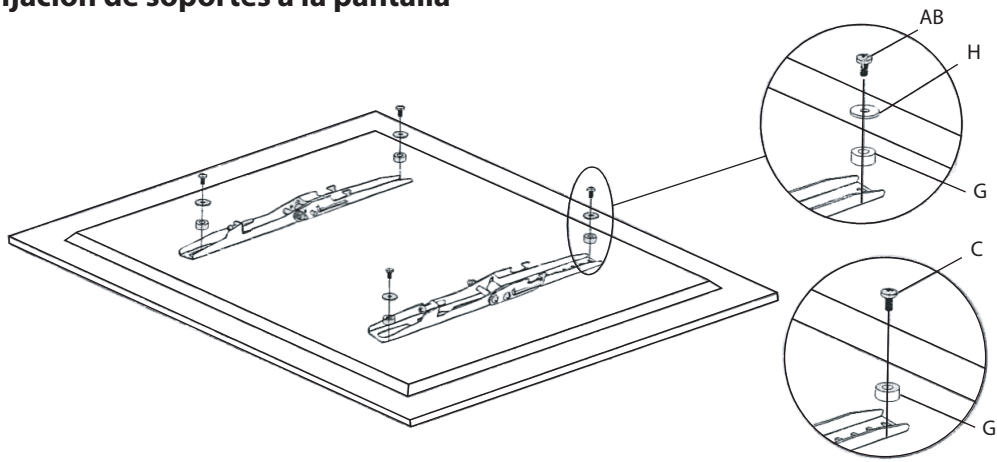
PASO1B

Montaje en madera



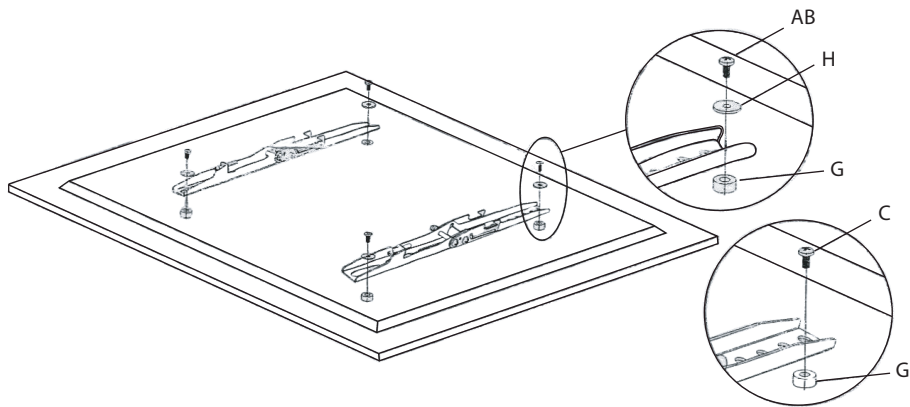
PASO2A

Fijación de soportes a la pantalla



PASO2B

Para televisores con respaldo curvo u obstrucción



PASO3

Para colgar el televisor en la placa de la pared

