

# PLATILLA PARA BISAGRAS

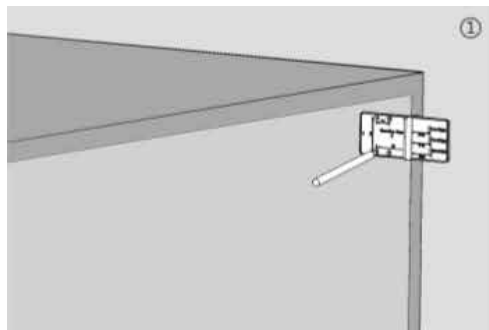
## BIDIMENSIONAL



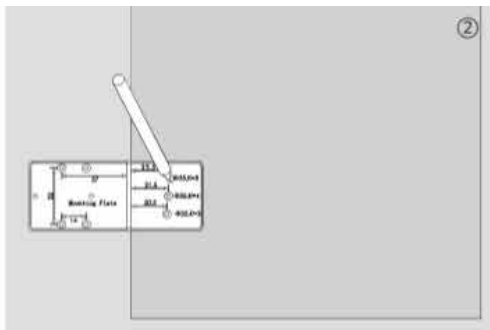
Guía de instalación

COD.TJB37

### Posición del marcado



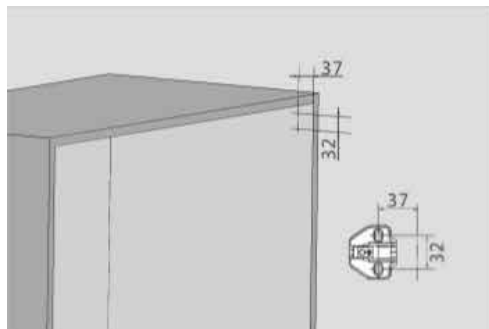
Marcar la posición de los orificios de los tornillos de la placa de montaje



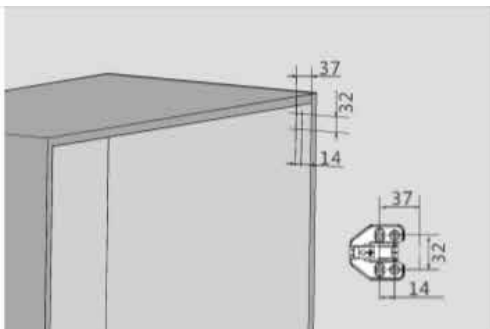
Marcar la posición del orificio de la copa de la bisagra

### Aplicación

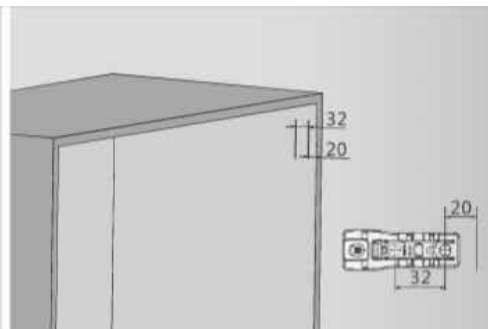
#### Marcar la posición del orificio de la copa de la bisagra



Placa de montaje de dos orificios

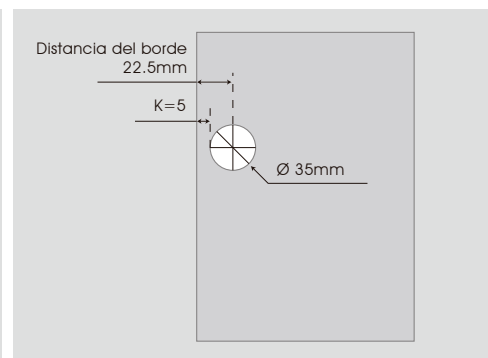
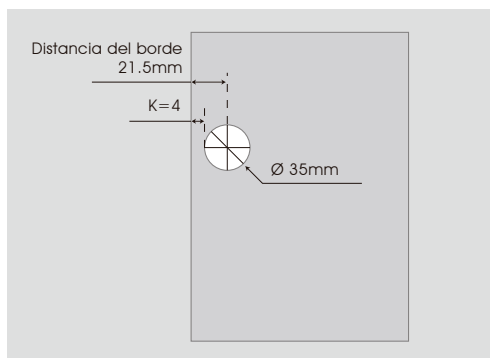
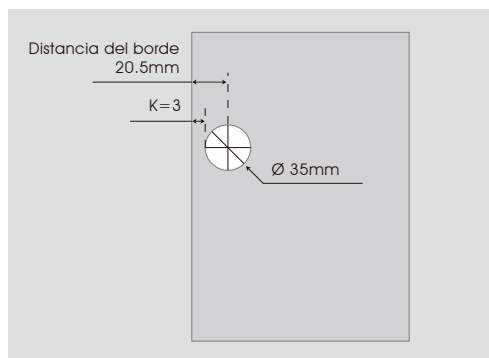


Placa de montaje de cuatro orificios

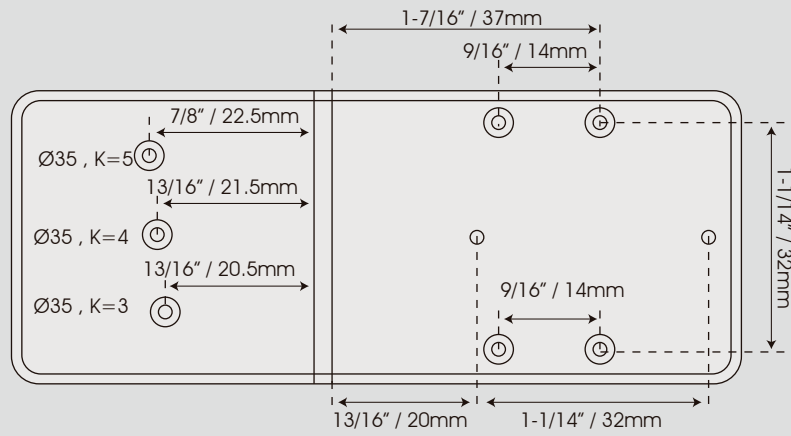


Placa de montaje en línea

### Instrucción de instalación de la copa de la bisagra del sistema de bisagras



## Posición del tornillo de la placa de montaje



## posición del orificio de la copa de la bisagra

