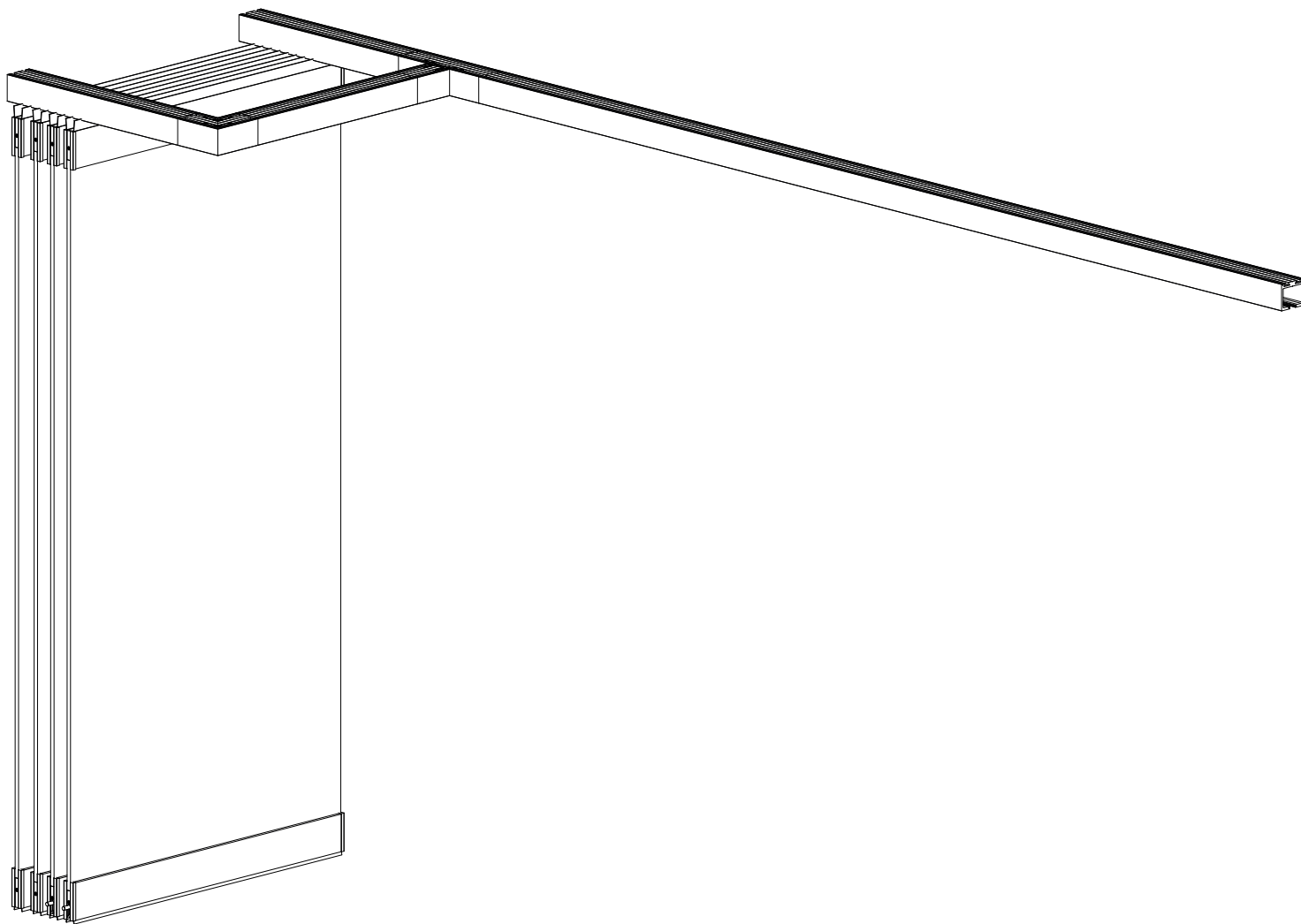


SISTEMA PLEGABLE

Formato sin escala

Guía de Instalación JK15550



SISTEMA PLEGABLE

Formato sin escala

Guía de Instalación JK15550

Espacios convertibles

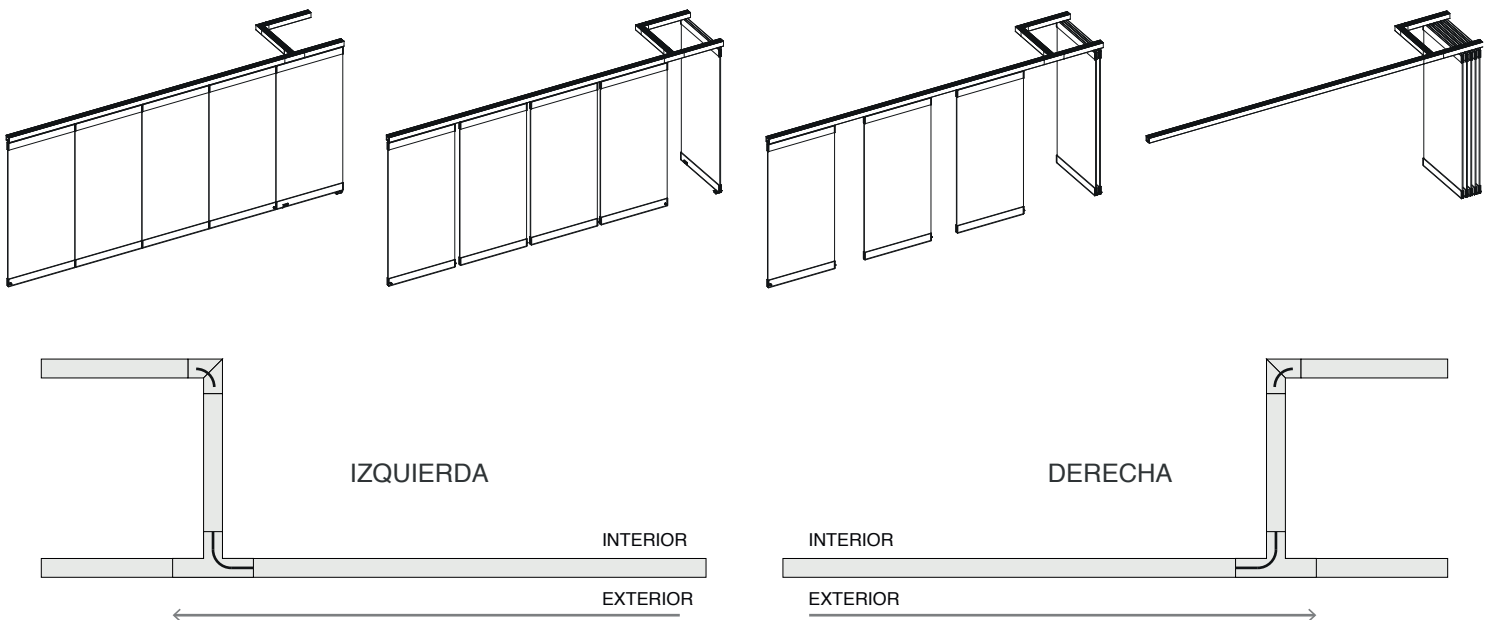
Hay un crecimiento en la búsqueda de soluciones para la versatilidad del uso de espacios: zonas comerciales, salas de conferencias, museos, empresas, escuelas, restaurantes, hotelería, etc.

Se pretende una mayor flexibilidad en el uso del espacio disponible, haciéndolo dinámico. El objetivo es optimizar el uso de este espacio. Con esta solución, el volumen del espacio se puede configurar muy rápidamente a través de paneles colgantes deslizantes.

Aplicación con 4 y 5 puertas- Puertas máximo de 4000mm

Los rieles acristalados superiores e inferiores proporcionan al sistema la estabilidad necesaria, estando los componentes funcionales auxiliares discretamente ocultos dentro del perfil. Ideal para compartir espacios y al mismo tiempo separarlos. Los paneles se pueden poner en diferentes posiciones. El espacio que hay entre los paneles garantizan una ventilación adecuada.

La ventaja de este sistema es la ausencia de guías en el piso, el pavimento no se cambia, sólo hay puntos de cierre al suelo para el bloqueo del conjunto. Se debe contemplar un carril superior que puede estar disimulado en el techo y que soporta todo el conjunto de paneles.



SISTEMA PLEGABLE

Formato sin escala

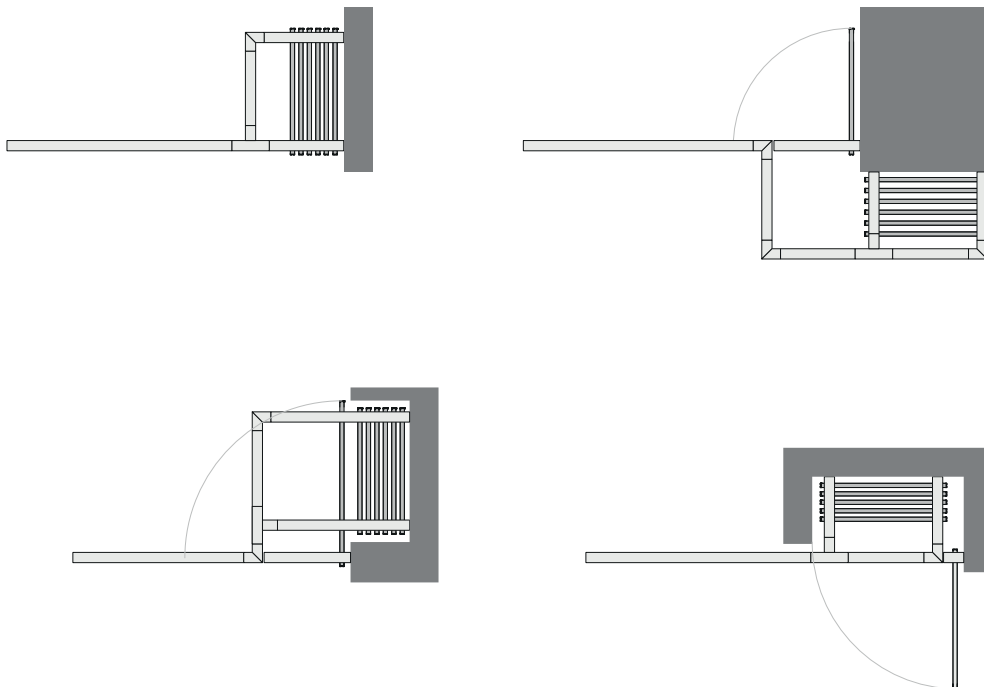
Guía de Instalación JK15550

Varias posibilidades

La transparencia de los paneles, cuando están cerrados, agrega una atmósfera de amplia elegancia a las habitaciones divididas.

Las estructuras existentes o los diseños inusuales generalmente requieren soluciones especiales.

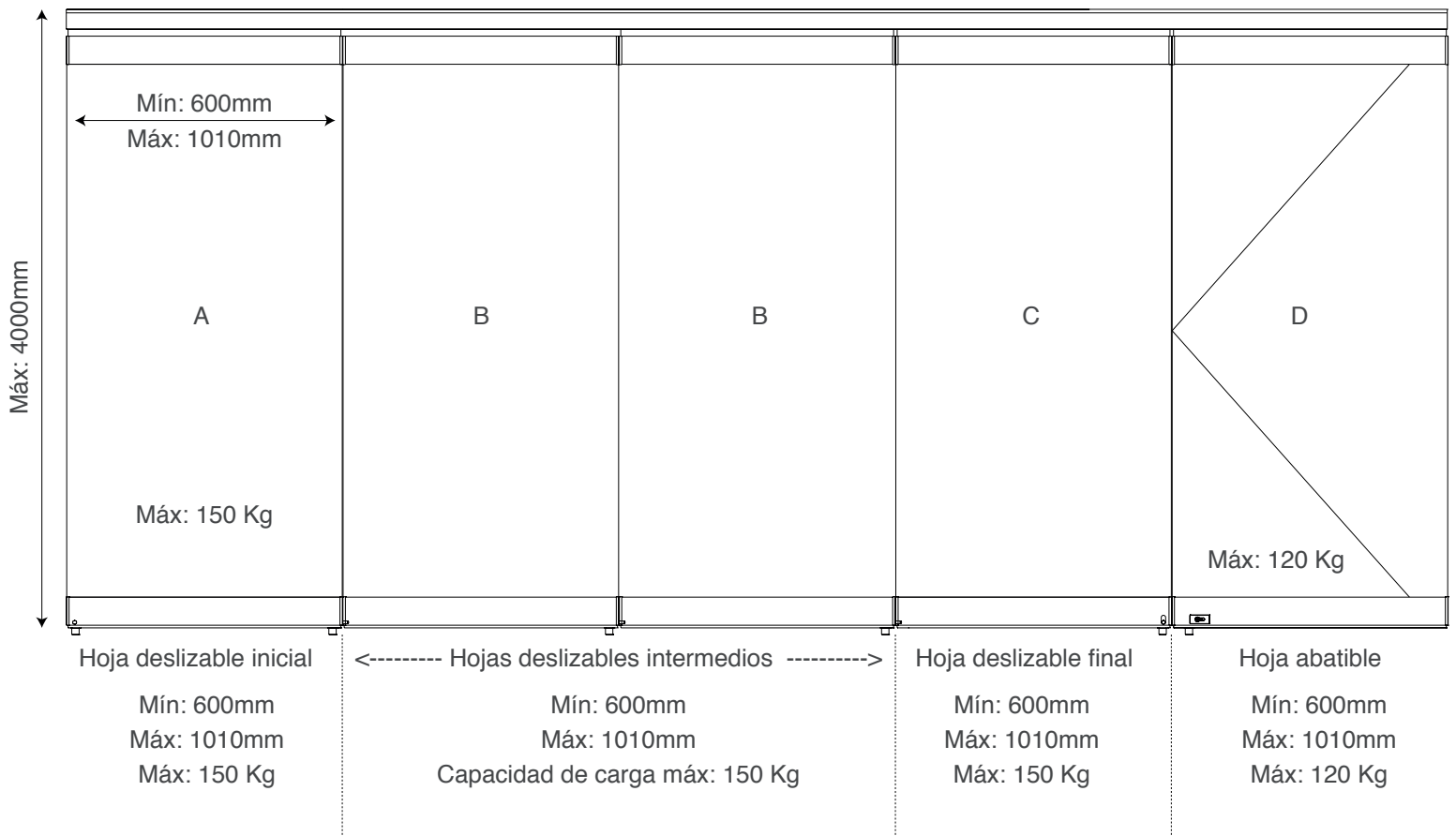
El espacio de ventilación entre los paneles de cristal garantiza una circulación de aire óptima, lo que permite que la humedad se escape de manera efectiva. La disponibilidad de diferentes configuraciones de diseño permite que el sistema se adapte fácilmente a la arquitectura existente.



SISTEMA PLEGABLE

Formato sin escala

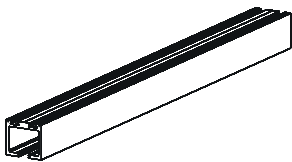
Guía de Instalación JK15550



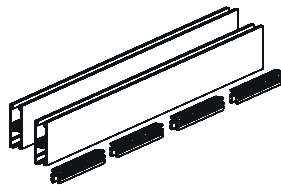
SISTEMA PLEGABLE

Formato sin escala

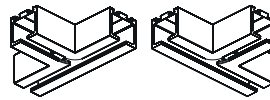
Guía de Instalación JK15550



JK15551
Riel superior
3000mm



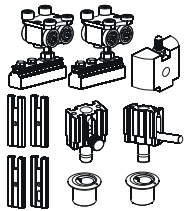
JK15550
Perfil inferior y superior
1000mm
(A / B / C / D)



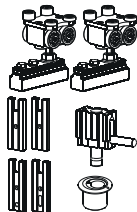
JK15552D / JK15552E
Unión en "T"
(Derecha / Izquierda)



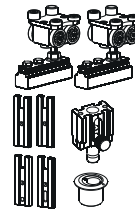
JK15553
Unión en "L"



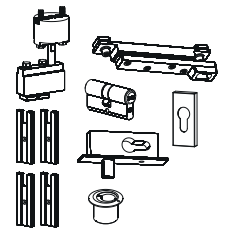
JK155501
(Kit para hoja
deslizante inicial)
(A)



JK155503
(Kit para hojas intermedias)
(B)



JK155502
(Kit para hoja
deslizante final)
(C)



JK155504
(Kit para hoja abatible)
(D)

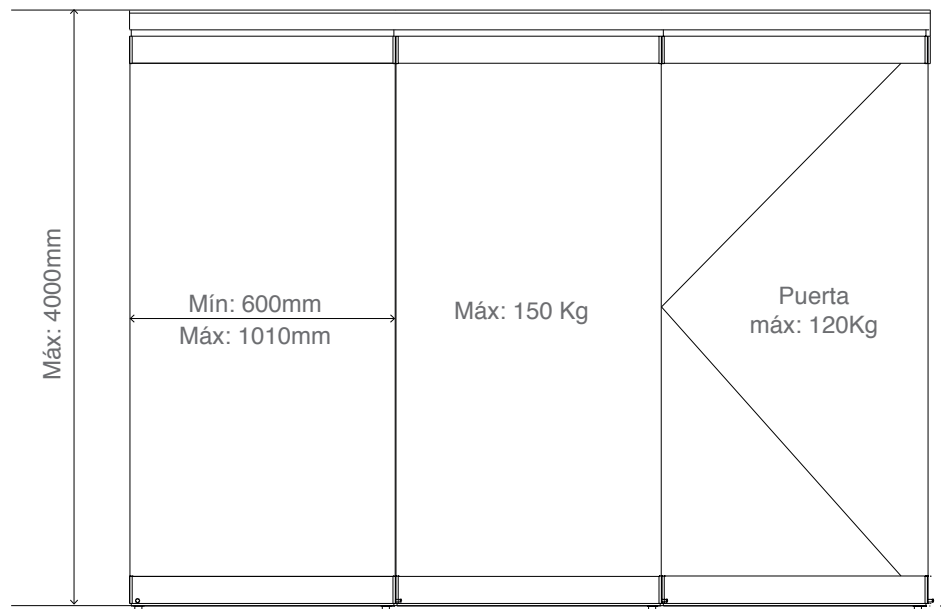
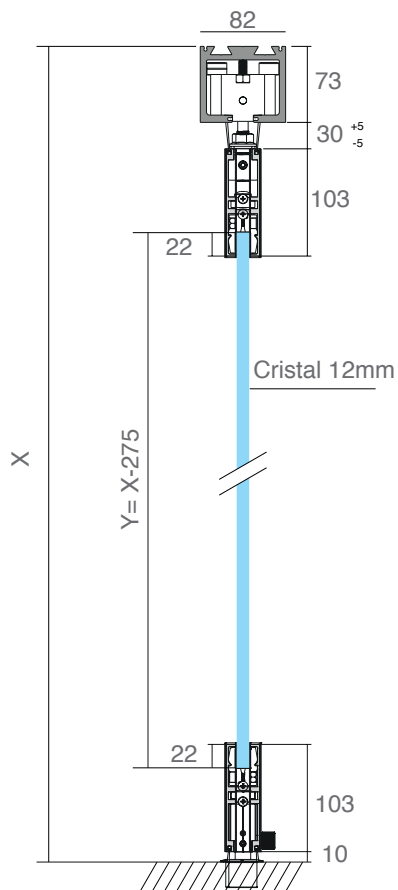
Se vende por separado
Bisagra Hidráulica de piso

VS-0018 - capacidad 60 Kg
VS-0088 - capacidad 120 Kg

SISTEMA PLEGABLE

Formato sin escala

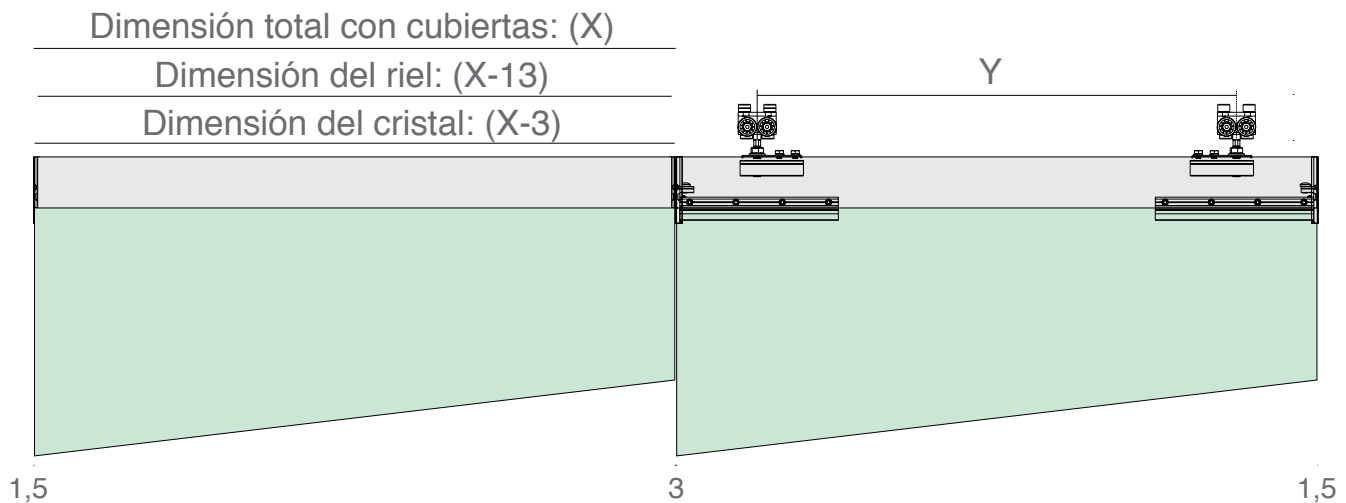
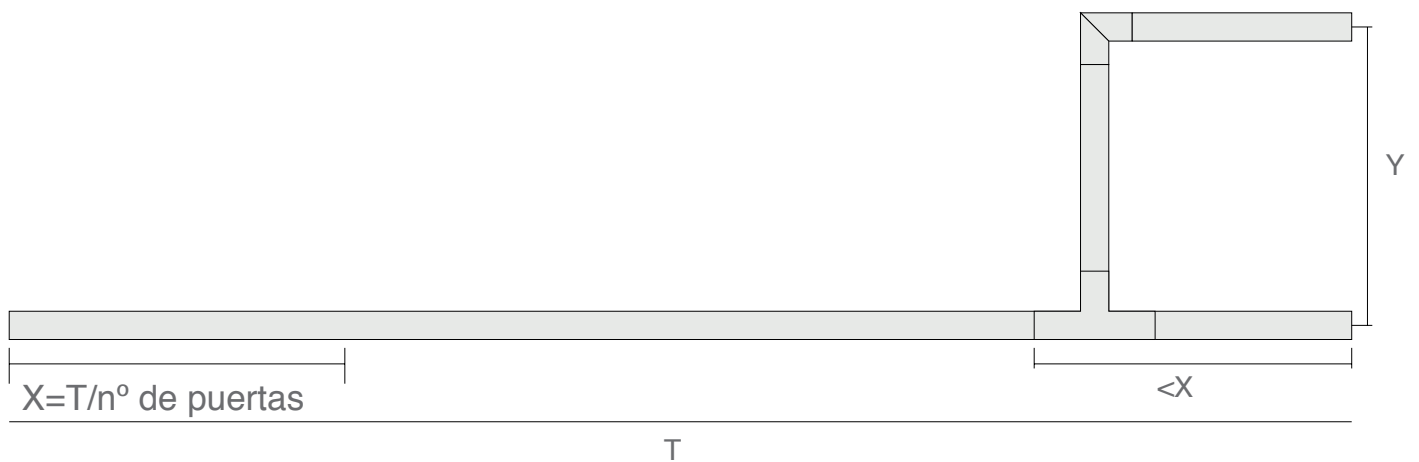
Guía de Instalación JK15550



SISTEMA PLEGABLE

Formato sin escala

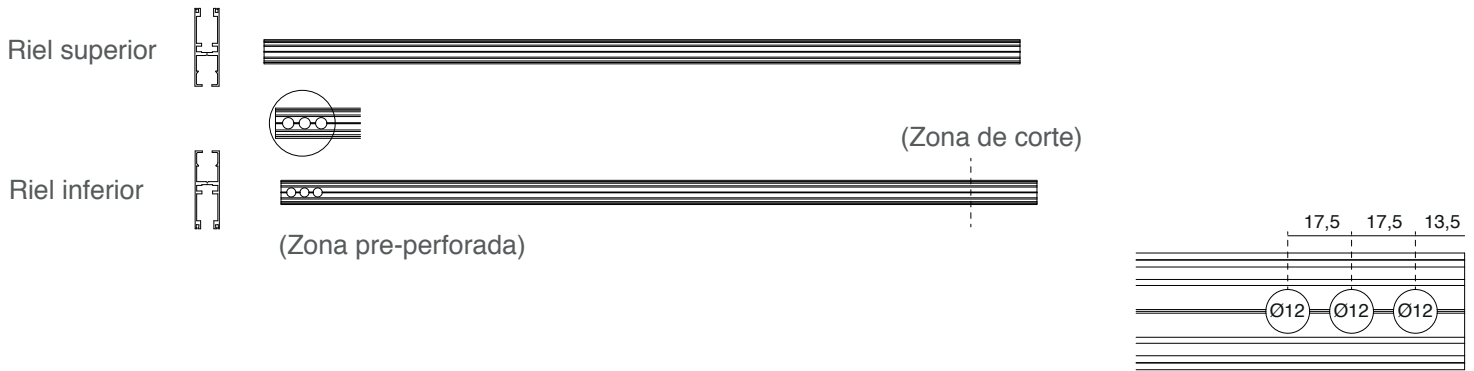
Guía de Instalación JK15550



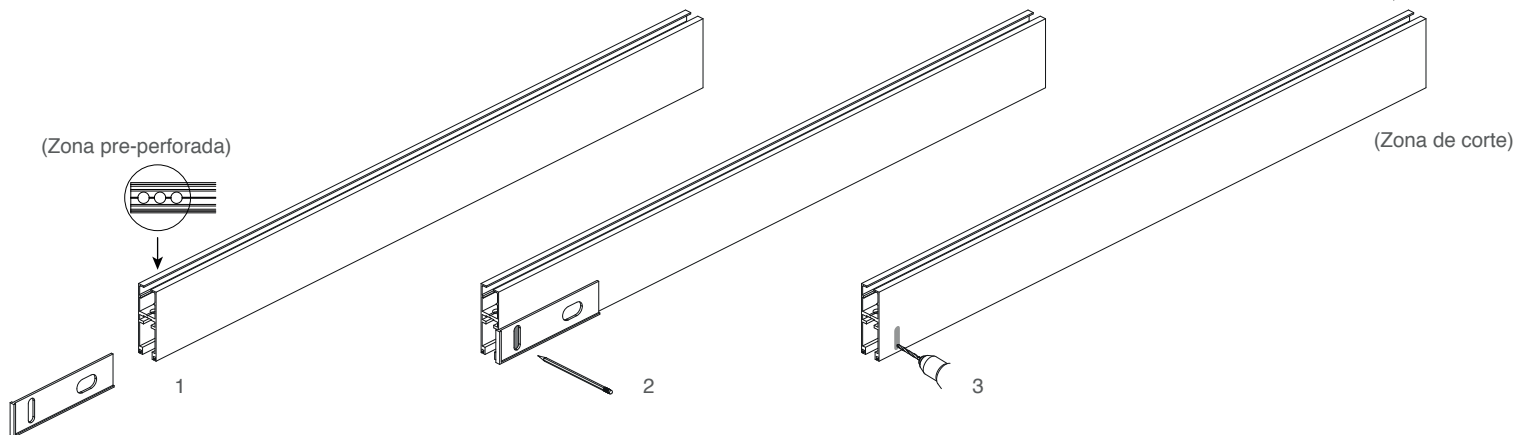
SISTEMA PLEGABLE

Formato sin escala

Guía de Instalación JK15550



Perforar panel inicial (A)



- 1- Utilice la plantilla de perforación en la zona pre-perforada
- 2- Realizar las marcas
- 3- Cortar según las marcas. En el lado opuesto (zona de corte) perforar (Ø12mm), según dibujo.



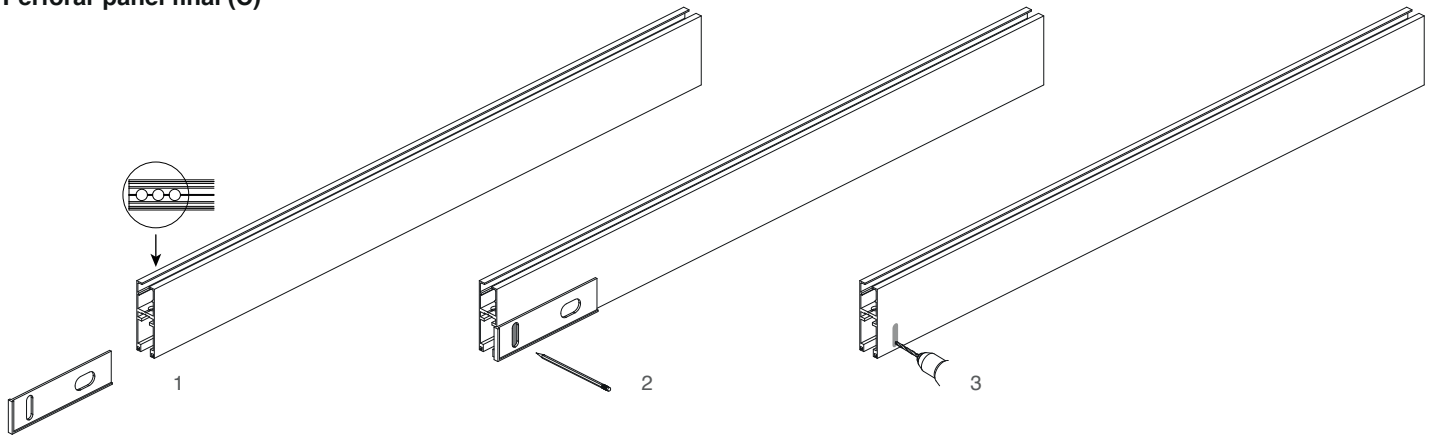
SISTEMA PLEGABLE

Formato sin escala

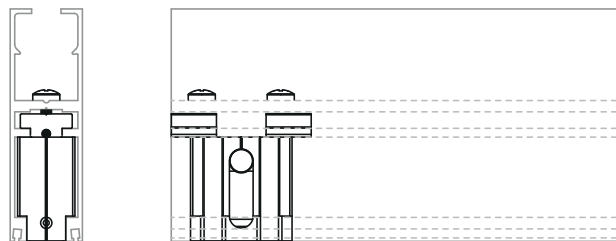
Guía de Instalación JK15550



Perforar panel final (C)



- 1- Utilice la plantilla de perforación en la zona pre-perforada
- 2- Realizar las marcas
- 3- Cortar según las marcas.

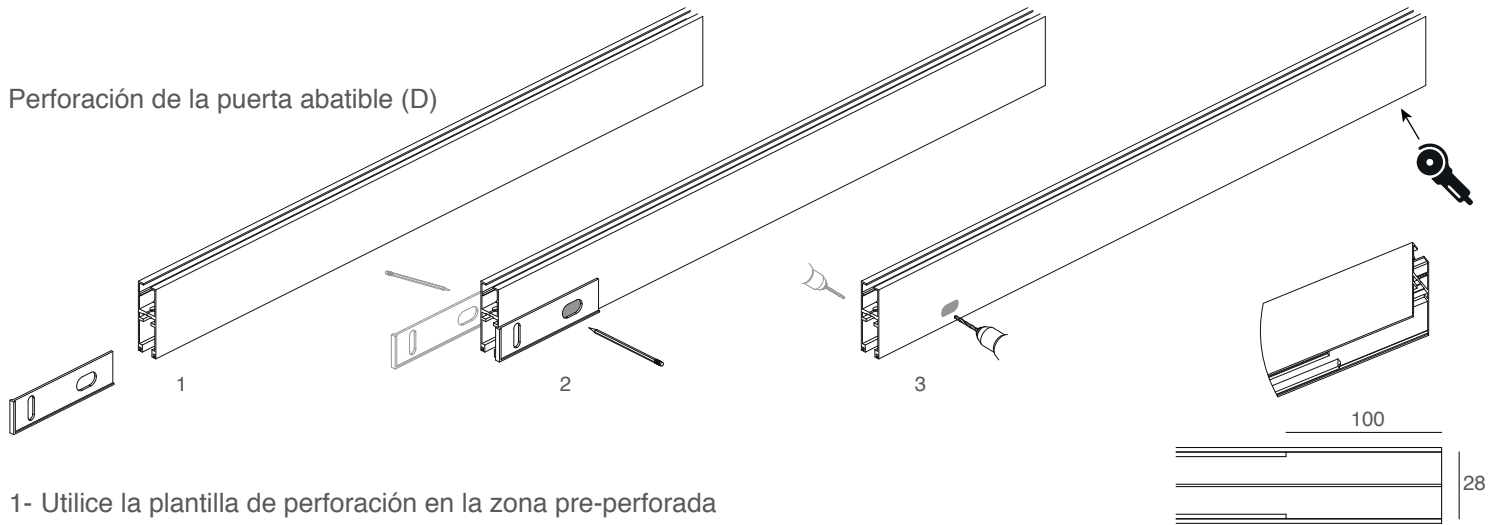


SISTEMA PLEGABLE

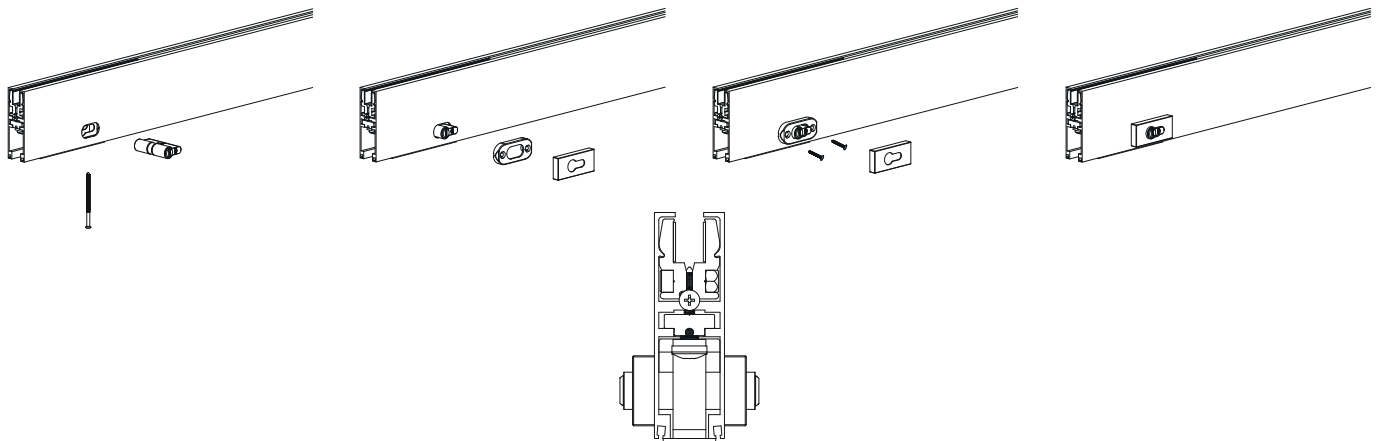
Formato sin escala

Guía de Instalación JK15550

Perforación de la puerta abatible (D)



El cilindro debe instalarse antes que la puerta de cristal.

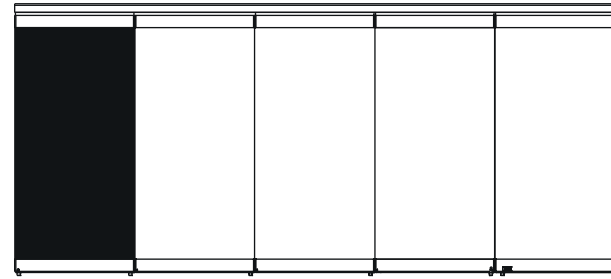
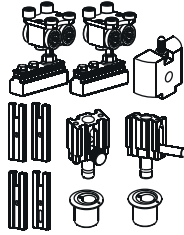


SISTEMA PLEGABLE

Formato sin escala

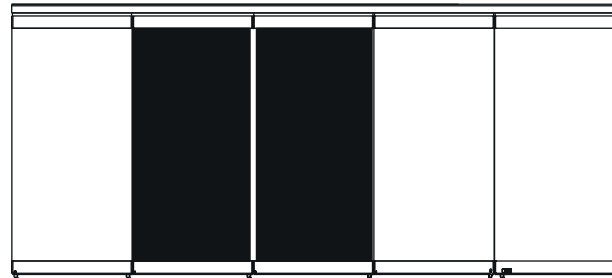
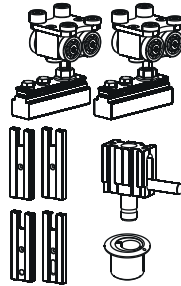
Guía de Instalación JK15550

JK155501



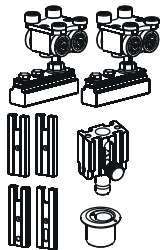
Hoja deslizable Inicial <--- Hojas deslizables intermedias ---> Hoja deslizable final Hoja abatible

JK155503



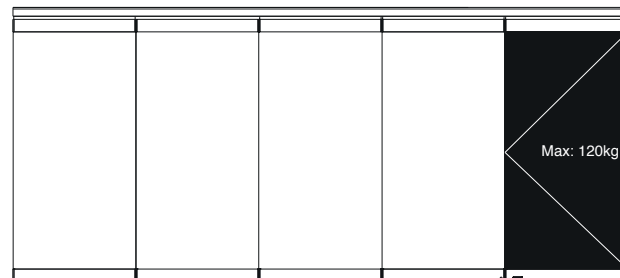
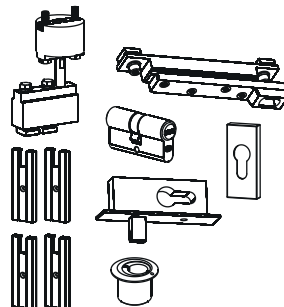
Hoja deslizable Inicial <--- Hojas deslizables intermedias ---> Hoja deslizable final Hoja abatible

JK155502



Hoja deslizable Inicial <--- Hojas deslizables intermedias ---> Hoja deslizable final Hoja abatible

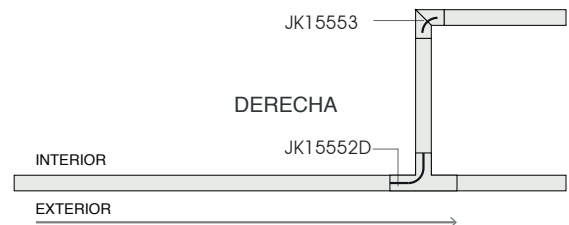
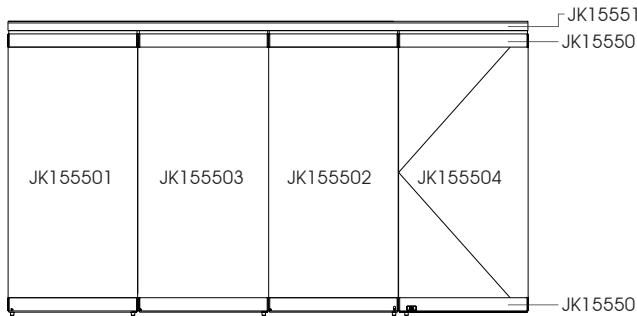
JK155504



Hoja deslizable Inicial <--- Hojas deslizables intermedias ---> Hoja deslizable final Hoja abatible

KIT 4 PUERTAS - DERECHA COD. JK15550-4

RIEL 3mt (9.8')



CONTENIDO KIT:

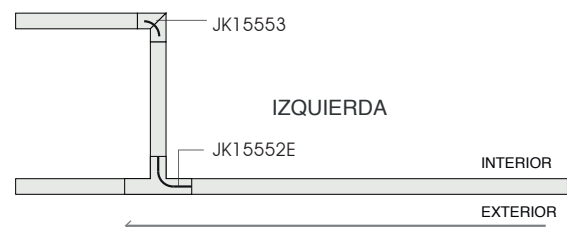
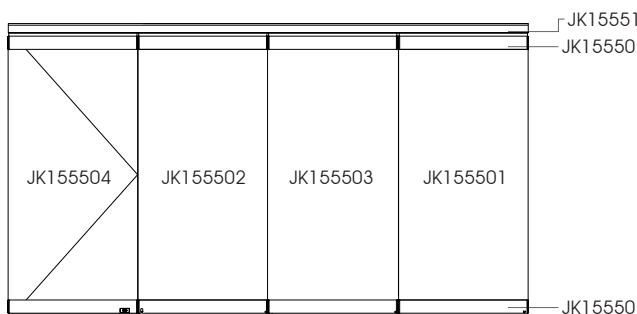
JK15551	Riel superior 3000mm	1 pza
JK15550	Riel superior e inferior con pinzas 1000mm	4 pares
JK15553	Union "L"	1 pza
JK15552D	Union "T" Union (Derecha)	1 pza
JK155501	Kit para panel inicial	1 pza
JK155503	Kit para panel intermedio	1 pza
JK155502	Kit para panel final	1 pza
JK155504	Kit para panel con bisagra	1 pza
JK155505	Plantilla de perforación	1 pza

SE VENDE POR SEPARADO:

VS-0018	Bisagra Hidráulica de piso, capacidad 60 Kg	1 pza
VS-0088	Bisagra Hidráulica de piso, capacidad 120 Kg	1 pza

KIT 4 PUERTAS - IZQUIERDA COD. JK15550-4L

RIEL 3mt (9.8')



CONTENIDO KIT:

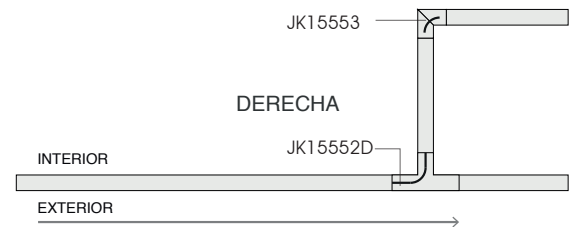
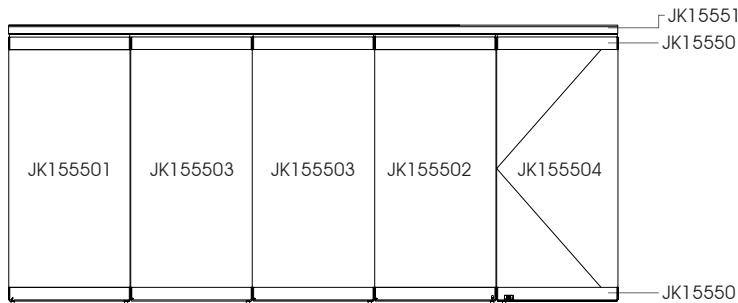
JK15551	Riel superior 3000mm	1 pza
JK15550	Riel superior e inferior con pinzas 1000mm	4 pares
JK15553	Union "L"	1 pza
JK15552D	Union "T" Union (Izquierda)	1 pza
JK155501	Kit para panel inicial	1 pza
JK155503	Kit para panel intermedio	1 pza
JK155502	Kit para panel final	1 pza
JK155504	Kit para panel con bisagra	1 pza
JK155505	Plantilla de perforación	1 pza

SE VENDE POR SEPARADO:

VS-0018	Bisagra Hidráulica de piso, capacidad 60 Kg	1 pza
VS-0088	Bisagra Hidráulica de piso, capacidad 120 Kg	1 pza

KIT 5 PUERTAS - DERECHA COD. JK15550-5

RIEL 3mt (9.8')



SUPPLIED WITH:

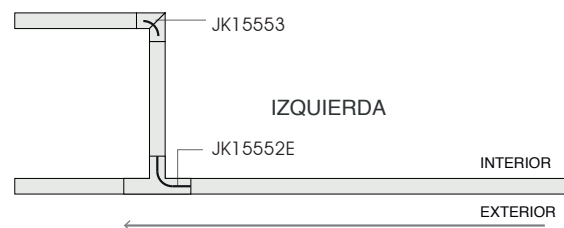
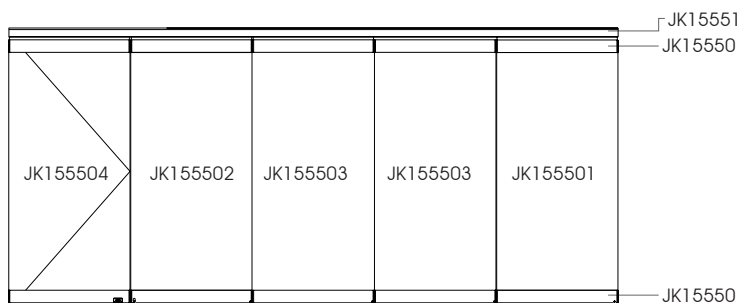
JK15551	Riel superior 3000mm	1 pza
JK15550	Riel superior e inferior con pinzas 1000mm	5 pares
JK15553	Unión "L"	1 pza
JK15552D	Unión "T" Union (Derecha)	1 pza
JK155501	Kit para panel inicial	1 pza
JK155503	Kit para paneles intermedios	2 pza
JK155502	Kit para panel final	1 pza
JK155504	Kit para panel con bisagra	1 pza
JK155505	Plantilla de perforación	1 pza

SE VENDE POR SEPARADO:

VS-0018	Bisagra Hidráulica de piso, capacidad 60 Kg	1 pza
VS-0088	Bisagra Hidráulica de piso, capacidad 120 Kg	1 pza

KIT 5 PUERTAS - IZQUIERDA COD. JK15550-5L

RIEL 3mt (9.8')



SUPPLIED WITH:

JK15551	Riel superior 3000mm	1 pza
JK15550	Riel superior e inferior con pinzas 1000mm	5 pares
JK15553	Unión "L"	1 pza
JK15552E	Unión "T" Union (Izquierda)	1 pza
JK155501	Kit para panel inicial	1 pza
JK155503	Kit para paneles intermedios	2 pza
JK155502	Kit para panel final	1 pza
JK155504	Kit para panel con bisagra	1 pza
JK155505	Plantilla de perforación	1 pza

SE VENDE POR SEPARADO:

VS-0018	Bisagra Hidráulica de piso, capacidad 60 Kg	1 pza
VS-0088	Bisagra Hidráulica de piso, capacidad 120 Kg	1 pza