

Sistemas Deslizables

SISTEMA DESLIZABLE CON CIERRE SUAVE

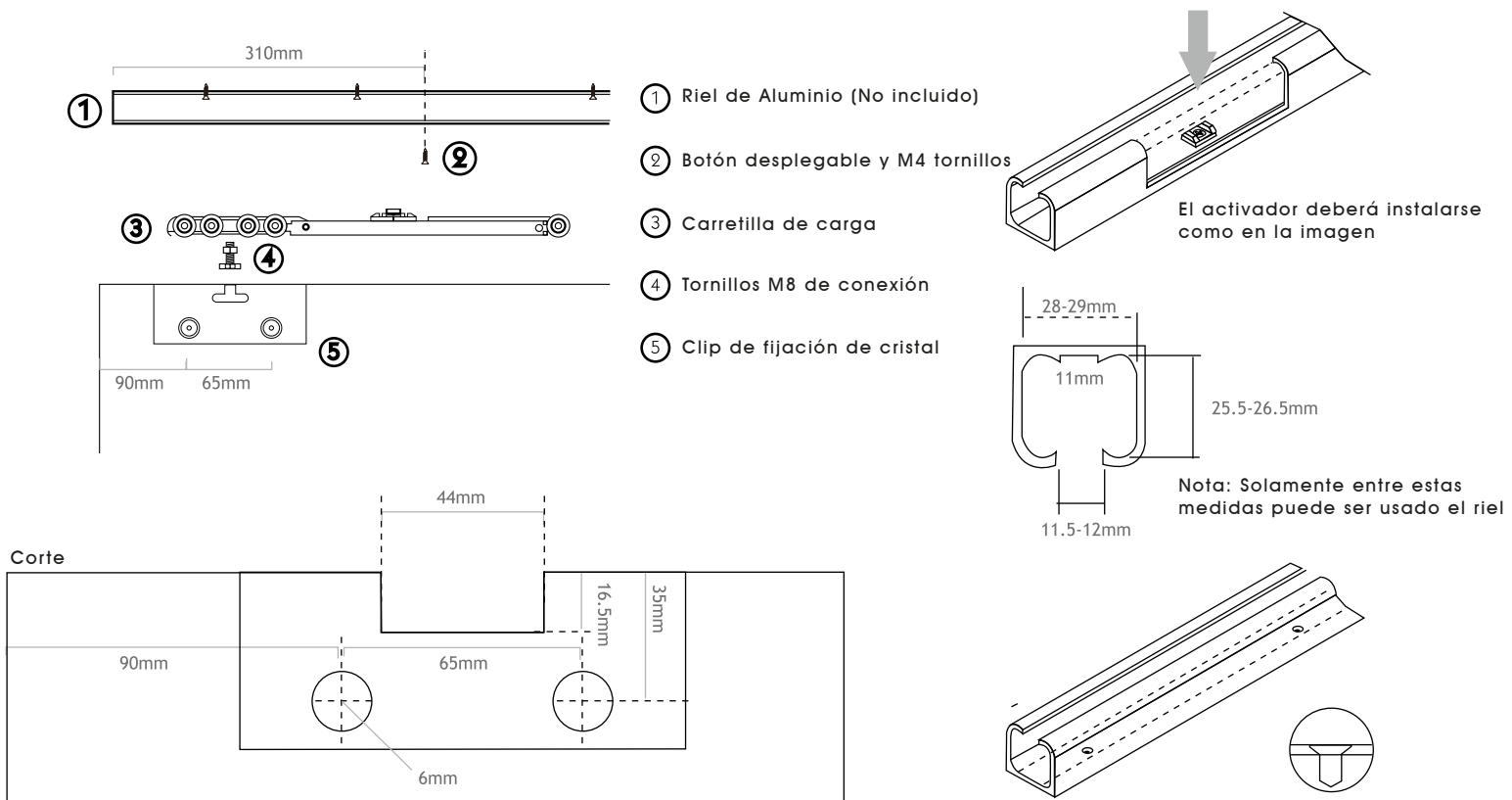
Formato sin escala

Guía de Instalación JM90AX2

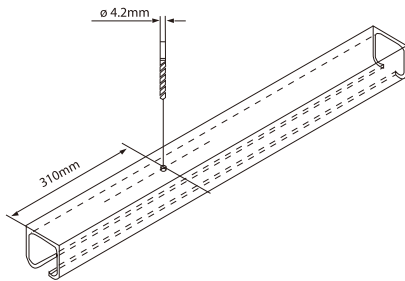
Serie JM90AX2 puede cargar Máx 90 Kgs, pero se recomienda a 75 Kgs para obtener la mejor función. Antes de la instalación debe asegurarse de que el carril de guía, tanto dentro como fuera este limpio, por favor, utilice un paño limpio y húmedo, después instale en el carril de guía (sugerencia de instalación para evitar colisiones de cristal).

Usar en cristales de entre 10 y 12 mm de espesor

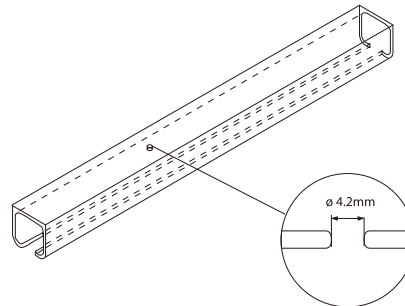
Nota: Estas instrucciones son para las diferentes medidas de Riel de Aluminio que se manejan para este sistema, las carretillas se instalan de la misma manera sin importar el tamaño del Riel de Aluminio.



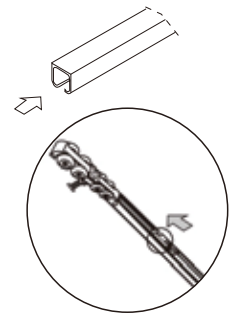
Usar solamente tornillos de cabeza plana y asegúrese que estos no esten por encima del nivel de la base del riel, u ocasionará problemasel desplazamiento de las carretillas



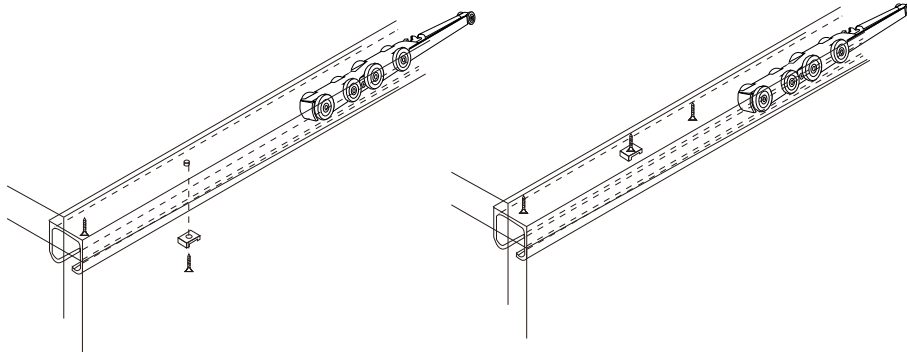
1.-Tamaño de la perforación para activador de cierre suave



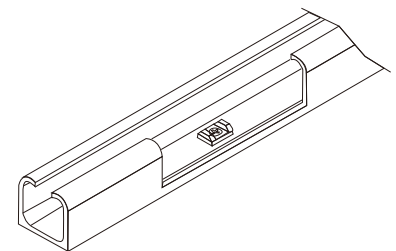
2.- Elimine cualquier residuo de aluminio que se generó con la perforación, tanto en la parte interna como externa.



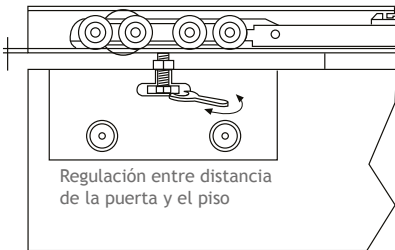
3.-Primero fije las carretillas en el riel



4.-Fije el activador de cierre suave en el riel con tornillo



Vista del activador de cierre suave después de la instalación(Nota: el activador no puede ser revertido)



Ancho de la puerta

