

SISTEMAS ELEVABLES

SISTEMA ELEVABLE CON PUSH OPEN



Guía de Instalación

JKS00AH01T

Formato sin escala

1. El paquete incluye

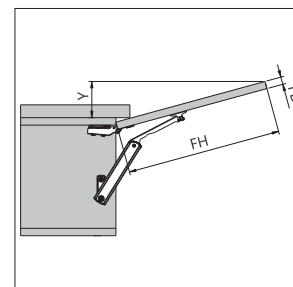
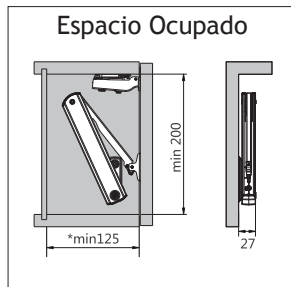
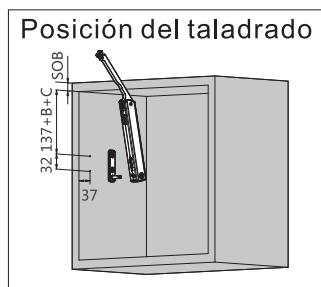


2. Cálculo del factor de rendimiento LF

Fuerza	LF Factor de rendimiento	KH Altura de gabinete
Ligero	200-1000	240-600mm
Medio	500-1400	
Fuerte	960-2050	

LF=KHx(peso de puerta+2xpeso de tirador)

3. Dimensiones de instalación (mm)



SOB= Espesor del panel superior
B= Altura de la placa de la bisagra para montaje

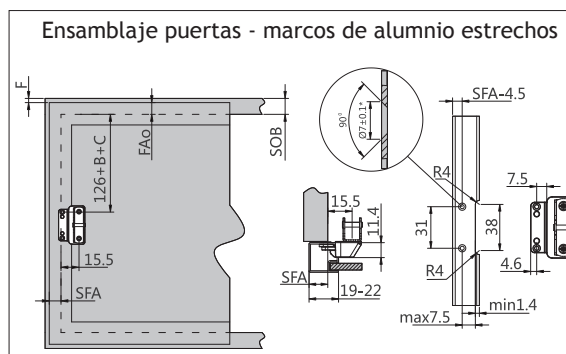
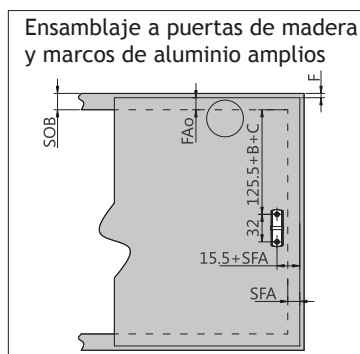
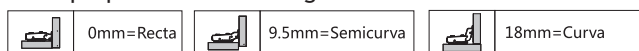
*Mín. 200mm para el uso del soporte de suspensión

Y=(FH-a)x0.3
FH=Altura del frente

B	0mm	2mm	4mm	9mm	18mm
Placa de Montaje	H=0	H=2	H=4	H=9	H=18

FD (mm)	16	19	22	24
a (mm)	45	34	23	15

C Superposición de la bisagra



SISTEMAS ELEVABLES

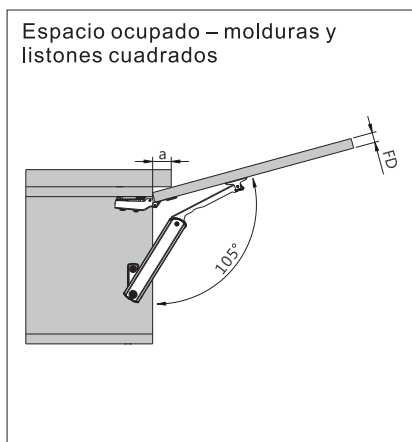
SISTEMA ELEVABLE CON PUSH OPEN



Guía de Instalación

JKS00AH01T

Formato sin escala



FD (mm)	16	19	22	24
a (mm)	45	34	23	15

F= Espesor de la puerta

Espacio Mínimo
MFu=1.5mm

D=Recubrimiento del frente
K=Distancia de cazoleta

k(mm)	3	4	5	6	Placa de montaje
D(mm)	15	16	17	18	H=0
	13	14	15	16	H=2
	11	12	13	14	H=4
	6	7	8	9	H=9

FD=	16	17	18	19	20	21	22	23	24	25	26
K=3 MFO=	.07	0.9	1.2	1.5	1.8	2.2	2.6	3.2	3.8	4.5	5.3
K=4 MFO=	.07	0.9	1.1	1.4	1.8	2.1	2.5	3.0	3.5	4.4	4.9
K=5 MFO=	.06	0.9	1.1	1.4	1.7	2.0	2.4	2.9	3.4	3.9	4.6
K=6 MFO=	.06	0.8	1.1	1.3	1.6	2.0	2.4	2.8	3.2	3.8	4.4

F= Espacio

FAO=Recubrimiento del frente en la parte superior

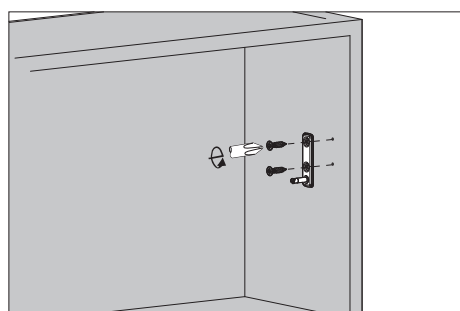
SFA=Recubrimiento lateral de los frentes

Mfu= Espacio inferior mínimo 1.5 mm

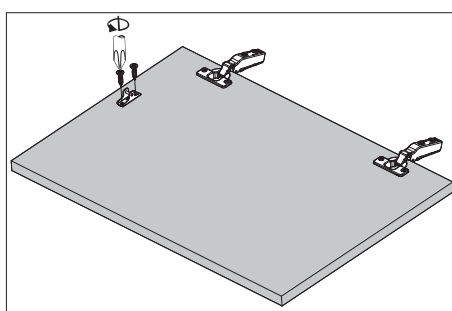
FD= Espesor del frente

Mfo= Espacio superior mínimo, en función de la bisagra utilizada

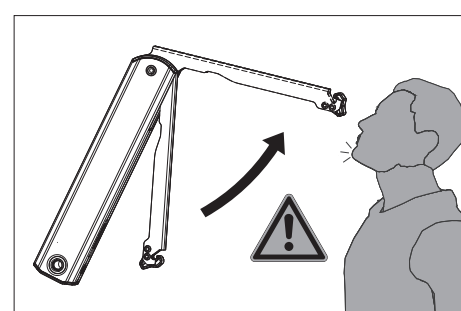
4. Ensamblaje



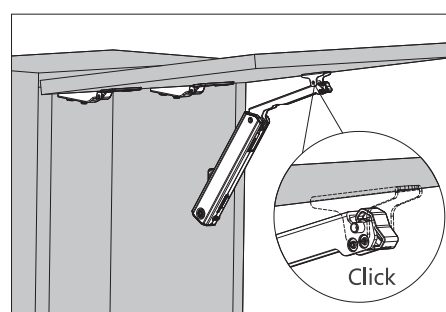
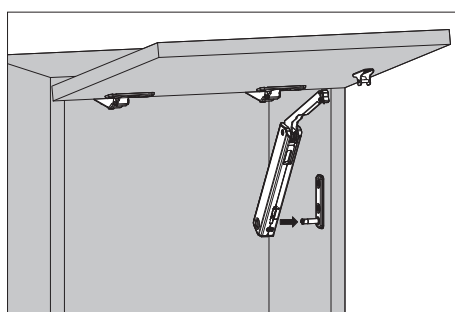
Ensamblaje



Montaje de puerta



El brazo de este dispositivo puede alzarse de golpe y hacer daño. No presione el brazo hacia abajo si no está adherido a la puerta.



SISTEMAS ELEVABLES

SISTEMA ELEVABLE CON PUSH OPEN

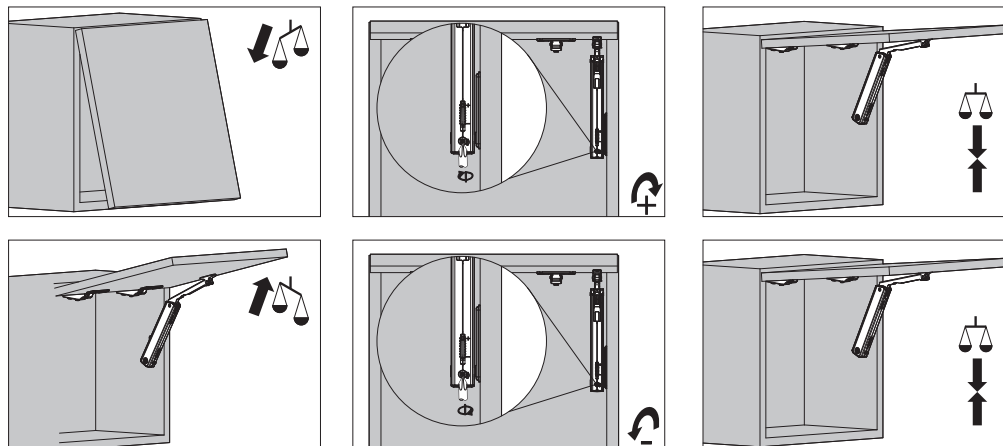


Guía de Instalación

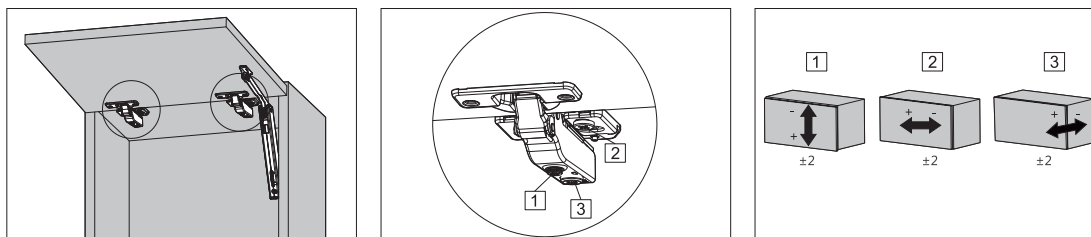
JKS00AH01T

Formato sin escala

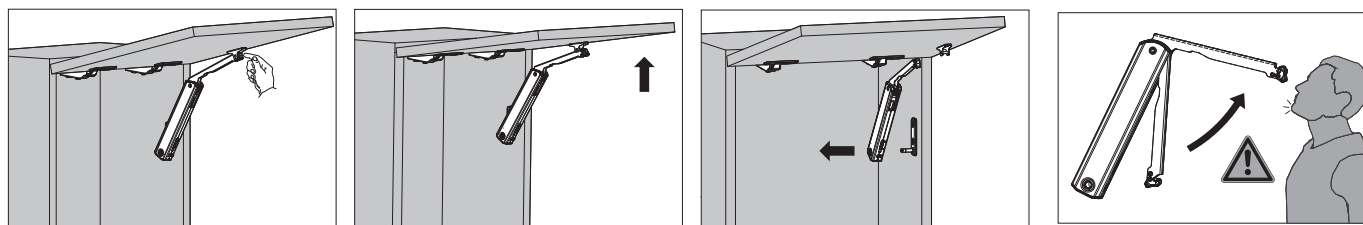
5. Ajuste de suspensión (Soporte elevable)



6. Ajuste de Posición de la Puerta (Bisagras)

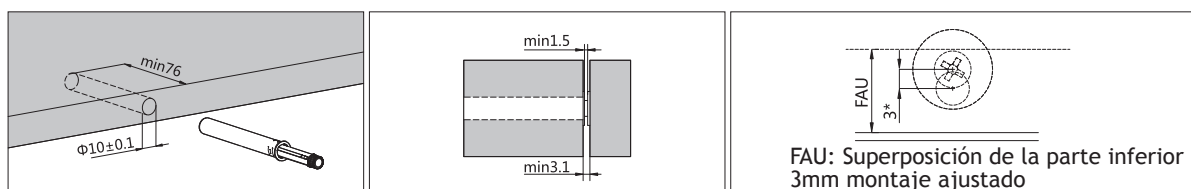


7. Remoción



El brazo de este dispositivo puede alzarse de golpe y hacer daño. No presione el brazo hacia abajo si no está adherido a la puerta.

8. Instalación (mm) del dispositivo TIP-ON magnético (oculto)



FAU: Superposición de la parte inferior 3mm montaje ajustado

SISTEMAS ELEVABLES

SISTEMA ELEVABLE CON PUSH OPEN

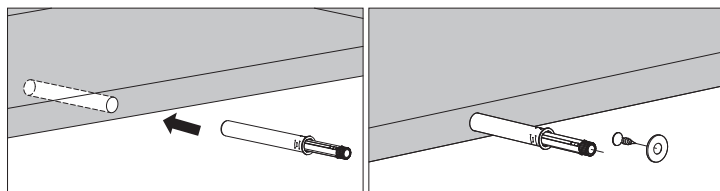


Guía de Instalación

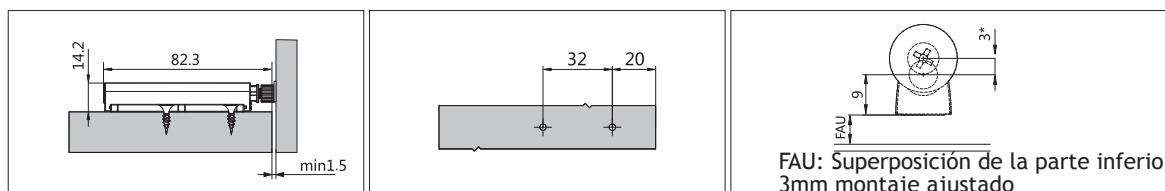
JKS00AH01T

Formato sin escala

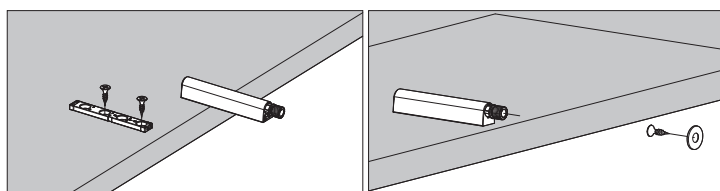
9. Ensamblaje



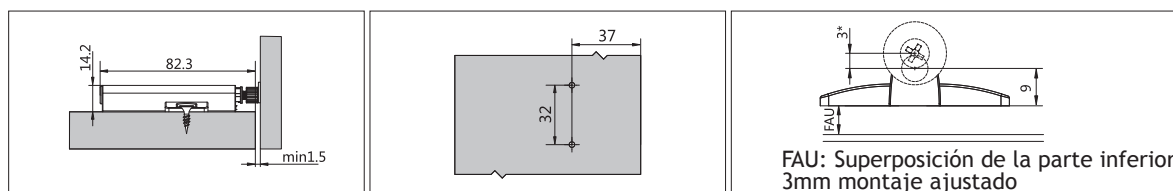
10. Instalación (mm) del dispositivo TIP-ON magnético, placa de fijación recta (Opcional)



11. Ensamblaje



12. Instalación (mm) del dispositivo TIP-ON magnético, placa de fijación en cruz (Opcional)



13. Ensamblaje

