

# SISTEMAS ELEVABLES

## SISTEMA ELEVABLE CON AMORTIGUADOR

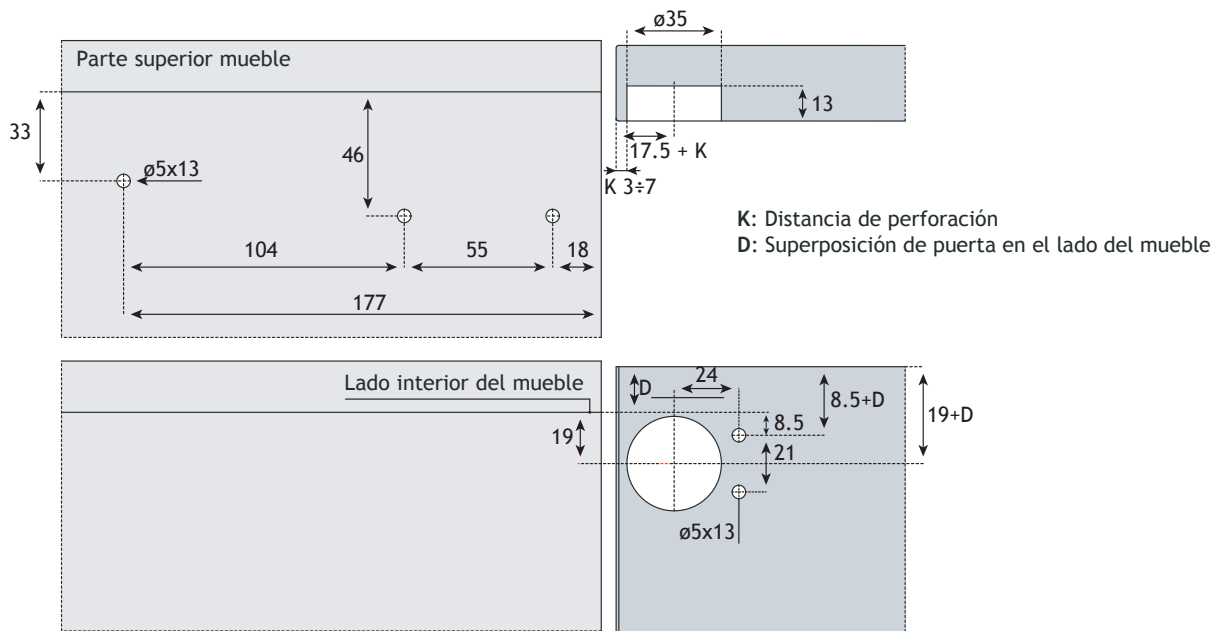


### Guía de Instalación

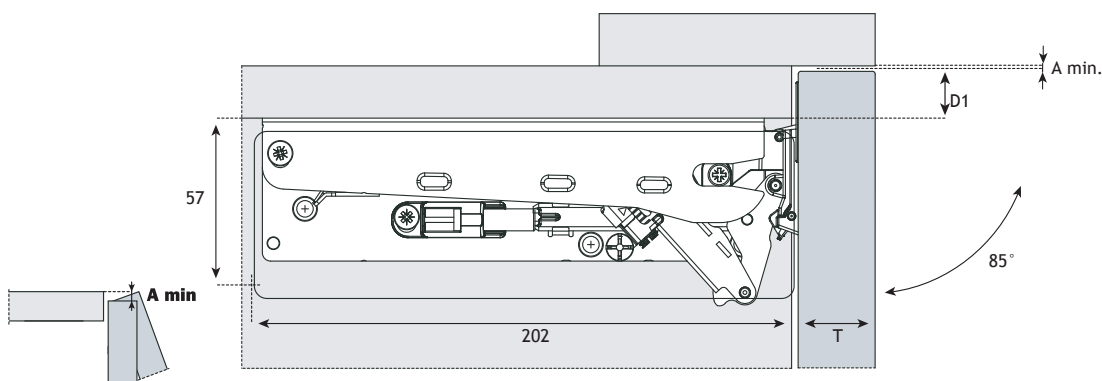
### WINDISN9 / WINDFSN9

Formato sin escala

#### 1. Instalación



Espacio necesario para la abertura de la puerta.



K	D1
3	= 16
4	= 17
5	= 18
6	= 19
7	= 20

	T=	16	17	18	19	20	21	22	23	24	25	26	27	28
K=3	A = min	0	0.1	0.1	0.2	0.2	0.3	0.5	0.6	0.7	0.9	1.1	1.8	2.7
K=4	A = min	0	0.1	0.1	0.2	0.2	0.3	0.4	0.6	0.7	0.9	1.1	1.3	2.1
K=5	A = min	0	0.1	0.1	0.2	0.2	0.3	0.4	0.6	0.7	0.9	1.1	1.3	1.5
K=6	A = min	0	0.1	0.1	0.2	0.2	0.3	0.4	0.6	0.7	0.9	1.0	1.2	1.5
K=7	A = min	0	0.1	0.1	0.2	0.2	0.3	0.4	0.6	0.7	0.8	1.0	1.2	1.4

# SISTEMAS ELEVABLES

## SISTEMA ELEVABLE CON AMORTIGUADOR

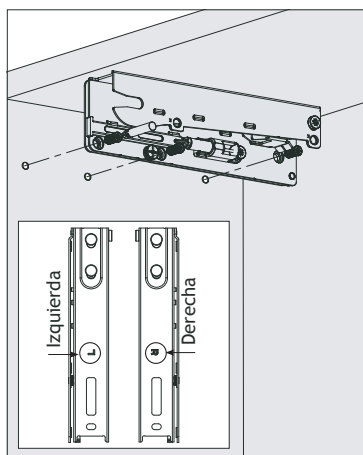


### Guía de Instalación

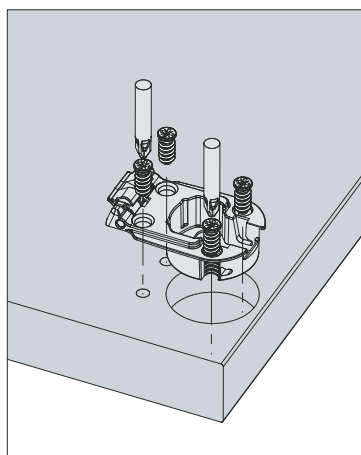
### WINDISN9 / WINDFSN9

Formato sin escala

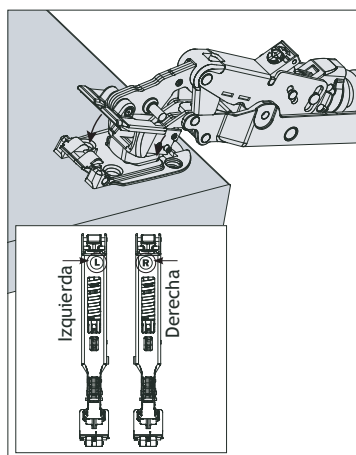
#### 2. Ensamblaje



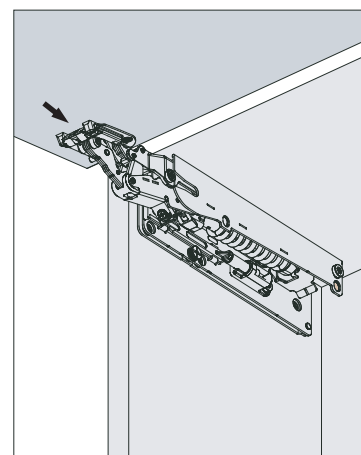
Fijar las placas a los laterales del mueble.



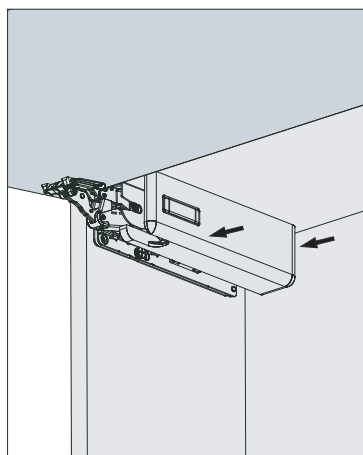
Fijar las cazoletas a la puerta.



Enganchar el sistema a las cazoletas. Insertar el sistema en las ranuras apropiadas de enganche con una ligera presión. No requiere uso de utensilios.



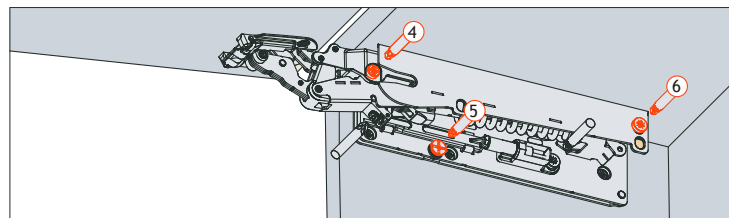
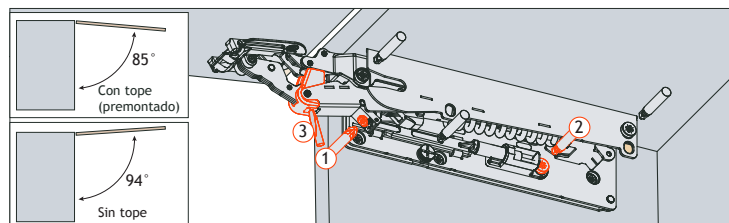
Insertión del sistema en las placas. Insertar el sistema hasta el enganche posterior. No requiere el uso de utensilios.



Aplicación de la tapa de cobertura.



**ATENCIÓN !** Abrazaderas de seguridad. Quitar las abrazaderas solamente cuando se haya terminado el montaje. Utilizar las instrucciones y el código QR adjuntos a los sistemas.



Regulaciones.  
 1-Regulación de la fuerza del muelle  
 2-Regulación de la carrera del amortiguador  
 3- Extensión de abertura - regulación de abertura

4-Regulación vertical de la puerta desde -2 hasta +2  
 5-Regulación lateral de la puerta desde -2 hasta +2  
 6-Regulación frontal de la puerta desde -1 hasta +3

# SISTEMAS ELEVABLES

## SISTEMA ELEVABLE CON AMORTIGUADOR

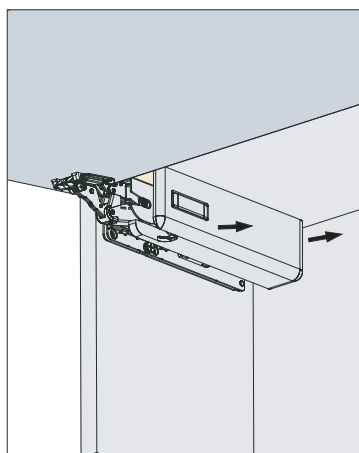


Guía de Instalación

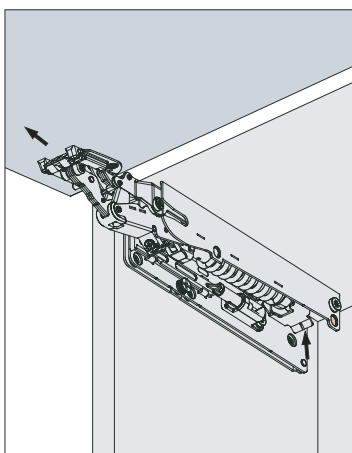
WINDISN9 / WINDFSN9

Formato sin escala

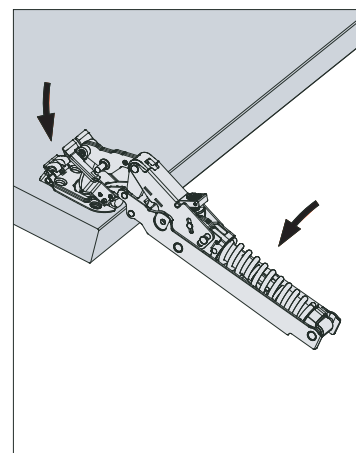
### 3. Desmontaje



Quitar la tapa de cobertura.



Desmontaje del sistema.  
Apretar la palanca posterior y soltar el sistema.  
No requiere el uso de utensilios.



Desenganche del sistema de las cazoletas.  
Apretar sobre la palanca y desenganchar el sistema de las cazoletas.  
No requiere el uso de utensilios.