

# SISTEMA DE APERTURA Y CIERRE

## PUSH OPEN-APERTURA Y CIERRE SUAVE



### Guía de Instalación

### JKV15L /JKV15H

Imprimir a tamaño real

#### Atención:

##### Atención:

- 1.- Antes de utilizar este producto, lea atentamente la introducción de la función y el manual de funcionamiento, y utilicelo de acuerdo con el método correcto.
- 2.-En caso de cualquier anomalía en el proceso de uso del producto, solicite ayuda al personal de instalación profesional o al fabricante a tiempo.
- 3.-Está prohibido desmontar este producto por personal no profesional. El desmontaje no autorizado de este producto puede causar lesiones accidentales.
- 4.-Nuestra empresa no se hará responsable de ninguna anomalía o accidente causado por no operar de acuerdo con las instrucciones de operación.

#### Tipo de puerta pesada:

##### Puerta de madera:

peso de carga dentro de 20 Kgs.  
(Tamaño recomendado:  
dentro de 2700 mm x 600 mm)

##### Puerta de marco de aluminio:

peso de carga dentro de 25 Kgs.  
(Tamaño recomendado: con 2700mmx600mm)

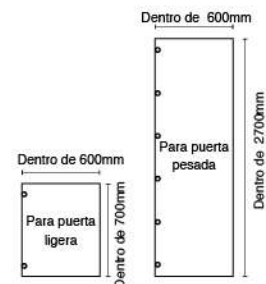
#### Tipo de puerta ligera:

peso de carga con 7,5 Kgs.  
(Tamaño recomendado: dentro de 700mmx600mm)

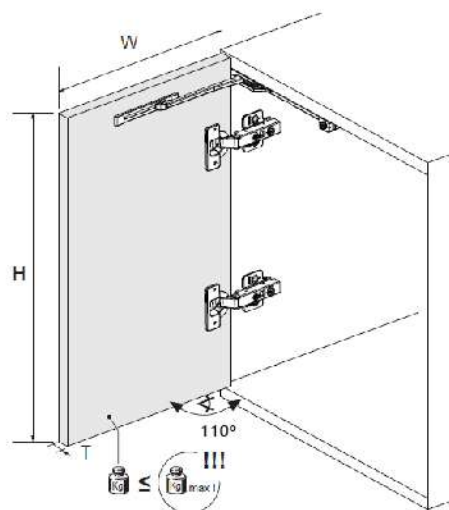
Tipo de bisagra para el sistema de puerta:

Este producto debe combinarse con la bisagra sin amortiguador y resorte.

El ángulo de apertura de la puerta de este producto combinado con la bisagra debe ser inferior a 110°



#### Gabinete



kg	JKV15L	JKV15H	
		Puerta de madera	Puerta c/marco de aluminio
	≤ 7.5 Kg	≤ 20 Kg	≤ 25 Kg
W	≤ 600mm	≤ 600mm	
H	≤ 700mm	≤ 2700mm	
∠	≤ 110°		

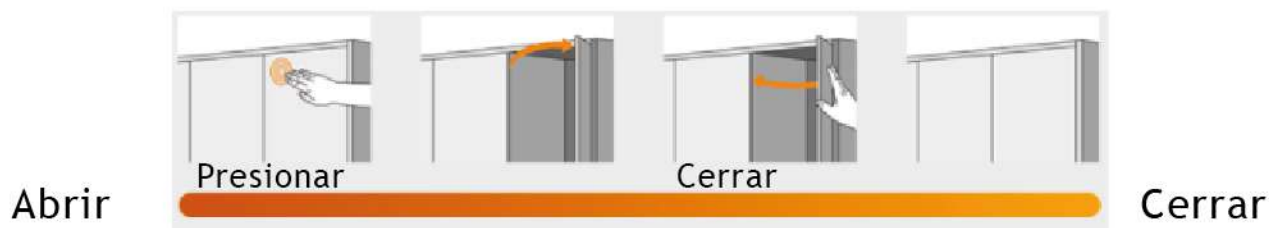
# SISTEMA DE APERTURA Y CIERRE

## PUSH OPEN-APERTURA Y CIERRE SUAVE



### Guía de Instalación JKV15L /JKV15H

Imprimir a tamaño real

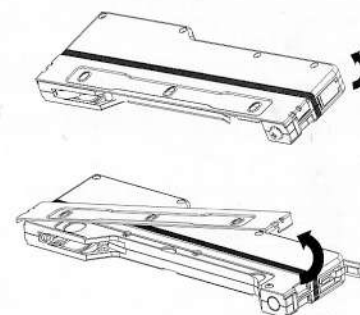


**1** Compruebe si los accesorios están completos de acuerdo con la siguiente lista y lea atentamente y siga el contenido de la etiqueta de advertencia

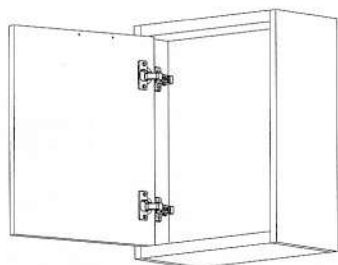
Accesorio	Dibujo	Cantidad
Accesorio parte principal		1
Placa		1
Tornillos M4X16		6

Accesorio	Dibujo	Cantidad
Tornillo para madera		2
Cubierta		2
Cubierta de tornillo		2
componente de extensión (opcional)		1
Tornillo para madera		1

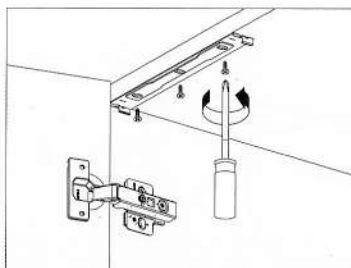
**2** Saque el accesorio de la parte principal del sistema, tire de la manivela hacia atrás y manténgala en esta dirección, luego retire el soporte de montaje del sistema.



**3** Instale la bisagra y ajuste la puerta para que se abra y se cierre suavemente (se requiere que el espacio sea de aproximadamente 2 mm)



**4** Instale el soporte de montaje en la placa superior del gabinete con la flecha apuntando hacia afuera y fíjelo con tres tornillos. Los parámetros de instalación son los siguientes (o perforar agujeros según el papel de posicionamiento)



**Datos de instalación como se muestra a continuación:**

Nota: T es el espesor del panel de la puerta

Instalación	Panel lateral	Panel superior
Instalación RECTA	170 32 101 12.5	Panel superior
Instalación SEMI CURVA	179 41 110 12.5	Panel superior
Instalación CURVA	188 50 119 12.5+T	Panel superior

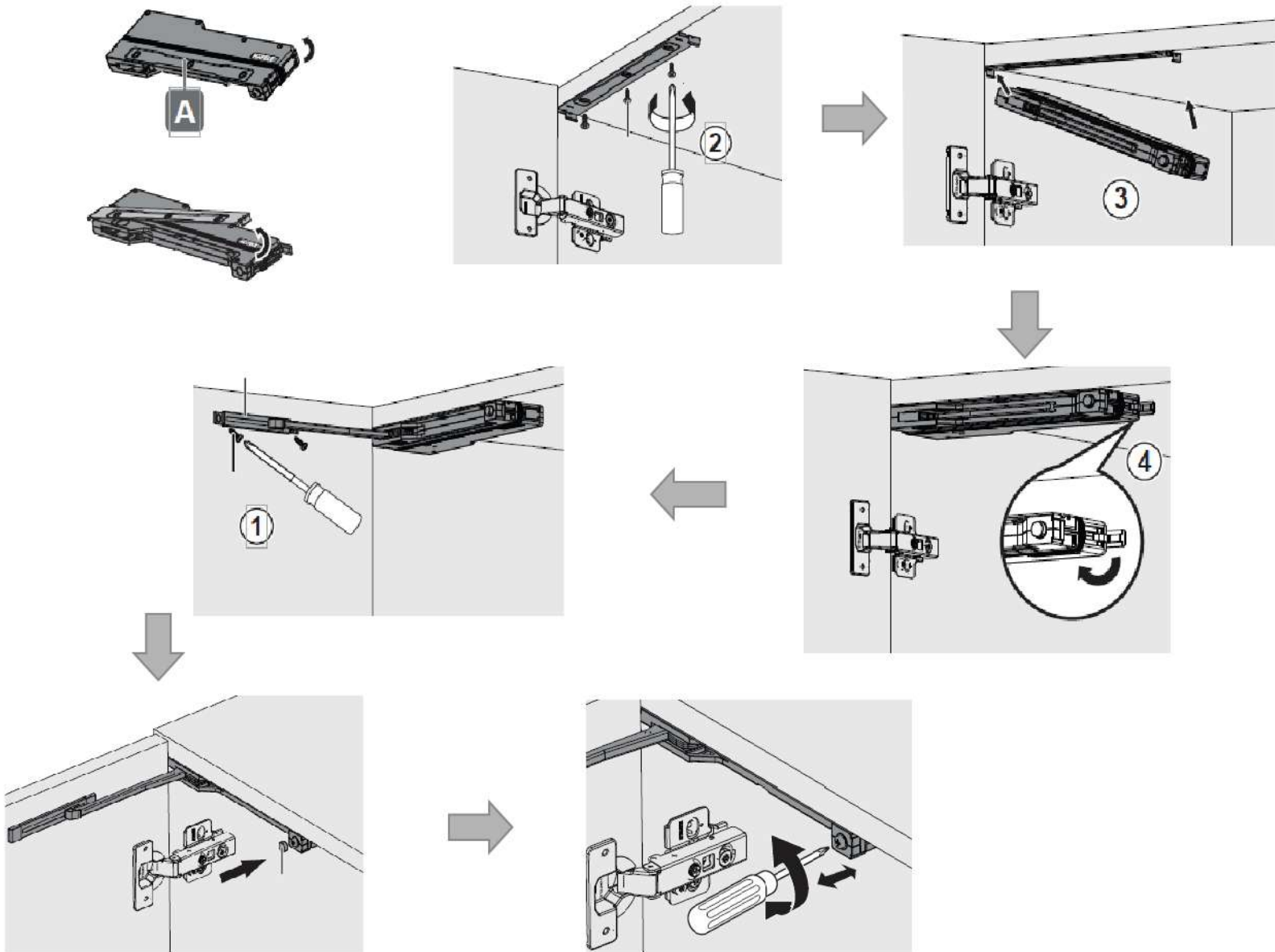
# SISTEMA DE APERTURA Y CIERRE

## PUSH OPEN-APERTURA Y CIERRE SUAVE



Imprimir a tamaño real

Guía de Instalación  
JKV15L /JKV15H



# SISTEMA DE APERTURA Y CIERRE

## PUSH OPEN-APERTURA Y CIERRE SUAVE



Guía de Instalación  
JKV15L /JKV15H

Imprimir a tamaño real



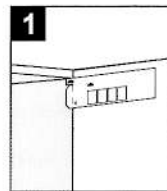
Alinear con la parte inferior del panel superior



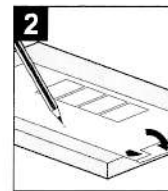
Dobla a lo largo de la línea de puntos

Para panel de puerta derecha

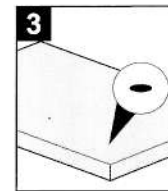
### Guía para posicionar la placa



**1**  
Coloque el papel de posicionamiento en el panel de la puerta junto con la línea de puntos



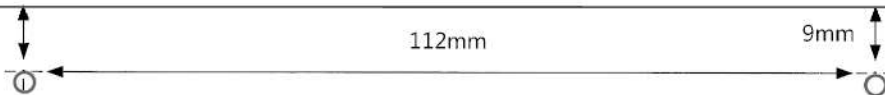
**2**  
Doble el papel de posicionamiento junto con la línea de puntos. Marque el orificio de posicionamiento del tornillo



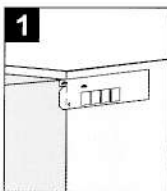
**3**  
Taladre el orificio para el tornillo



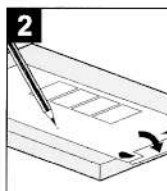
**4**  
Ensamble los accesorios de la tova



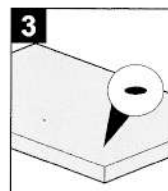
### Guía para posicionar la placa



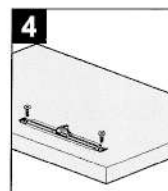
**1**  
Coloque el papel de posicionamiento en el panel de la puerta junto con la línea de puntos



**2**  
Doble el papel de posicionamiento junto con la línea de puntos. Marque el orificio de posicionamiento del tornillo



**3**  
Taladre el orificio para el tornillo



**4**  
Ensamble los accesorios de la tova

Para panel de puerta izquierda

Dobla a lo largo de la línea de puntos



# SISTEMA DE APERTURA Y CIERRE

## PUSH OPEN-APERTURA Y CIERRE SUAVE



Guía de Instalación  
JKV15L /JKV15H

Imprimir a tamaño real

