

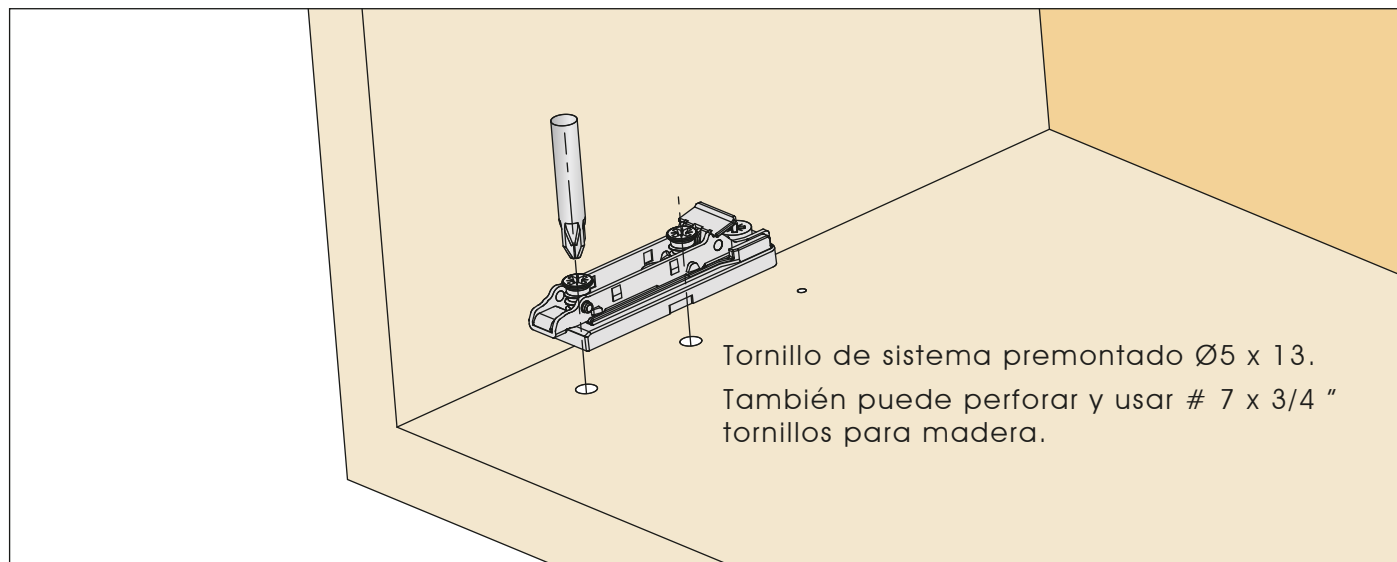
BISAGRAS BIDIMENSIONALES

BISAGRA PACTA

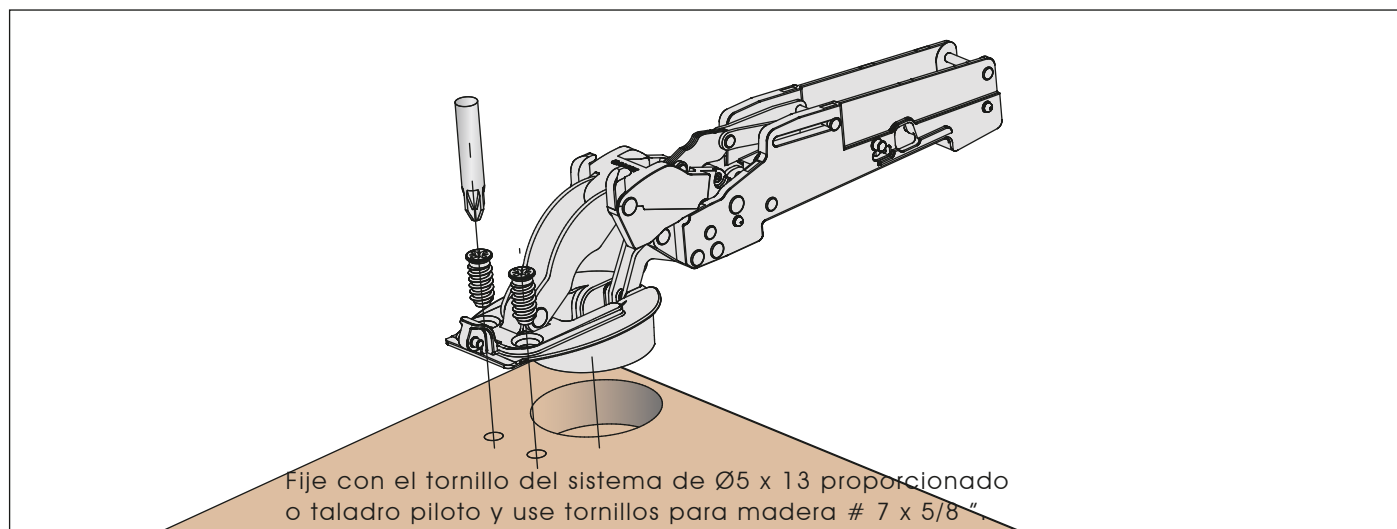


Guía de instalación

Colocación de la placa de montaje en el cajón.



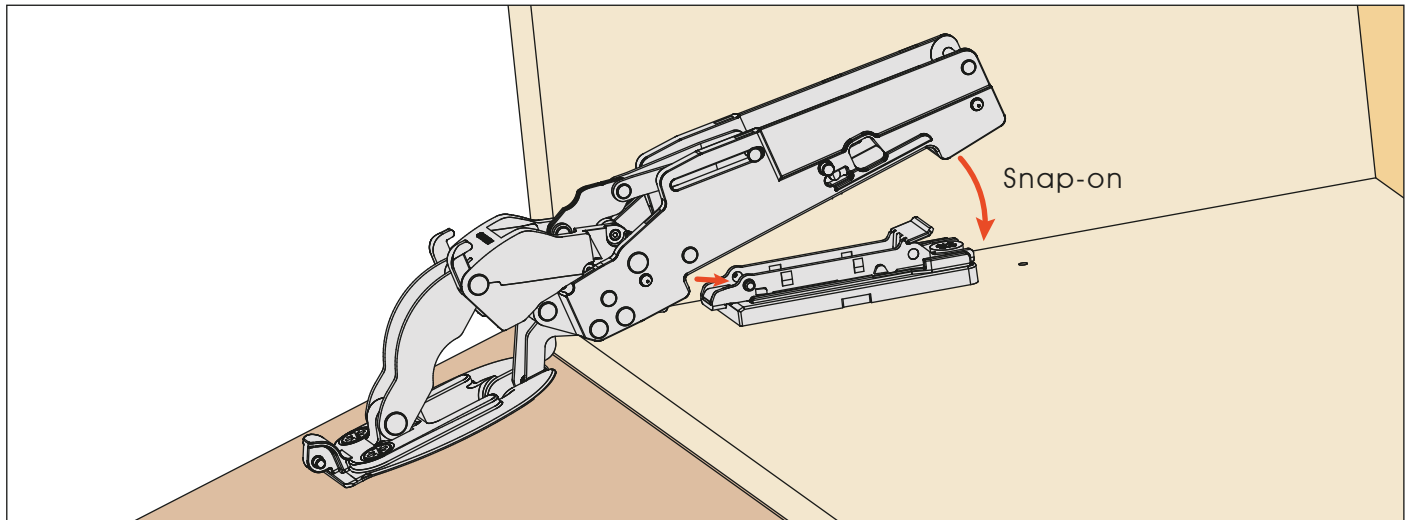
Colocar la bisagra en la puerta



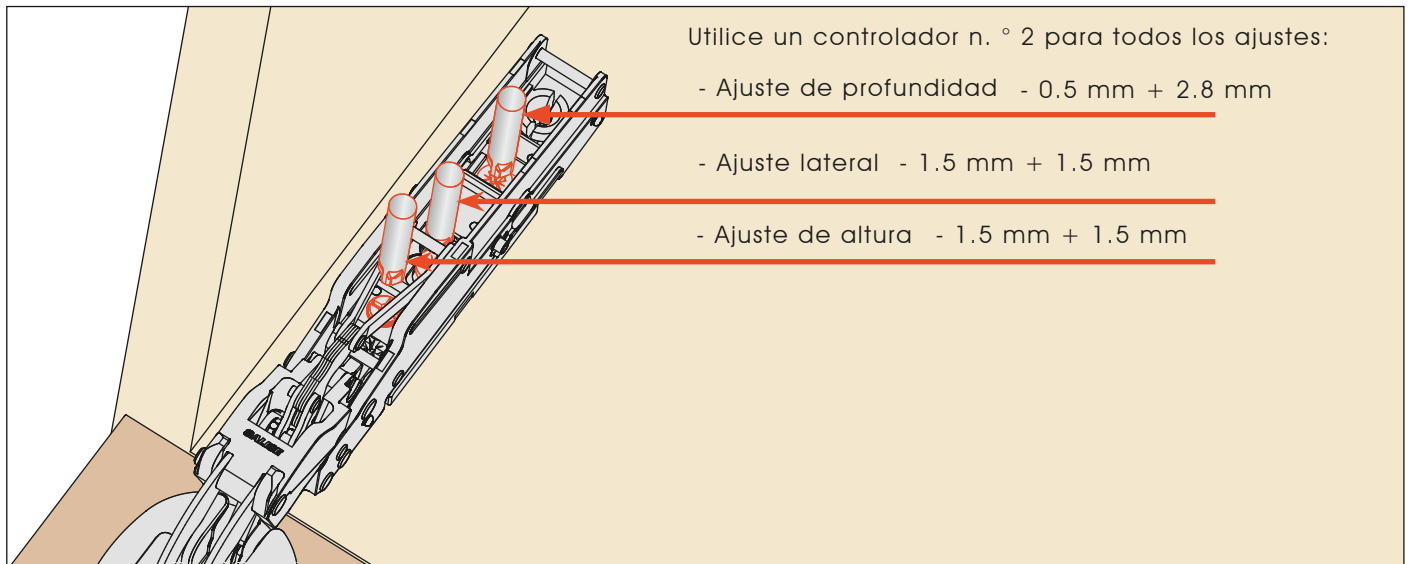
Medidas representadas en mm

Colocación de la puerta en el cajón

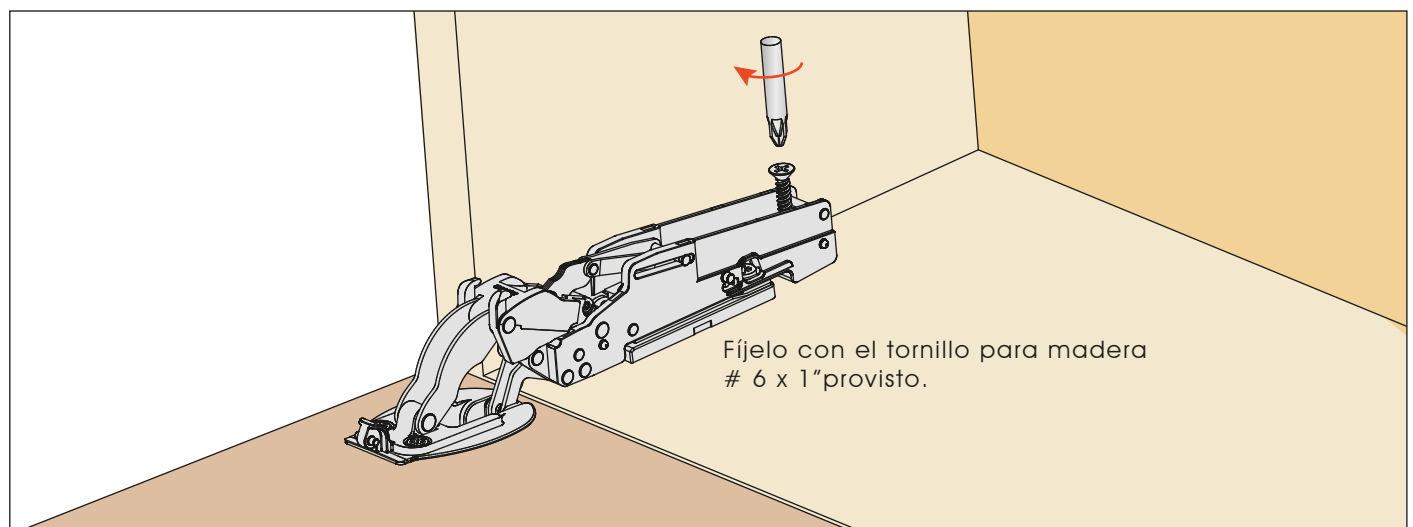
Encaje el brazo de la bisagra en las placas de montaje. Esta operación no requiere herramientas.



Ajustes



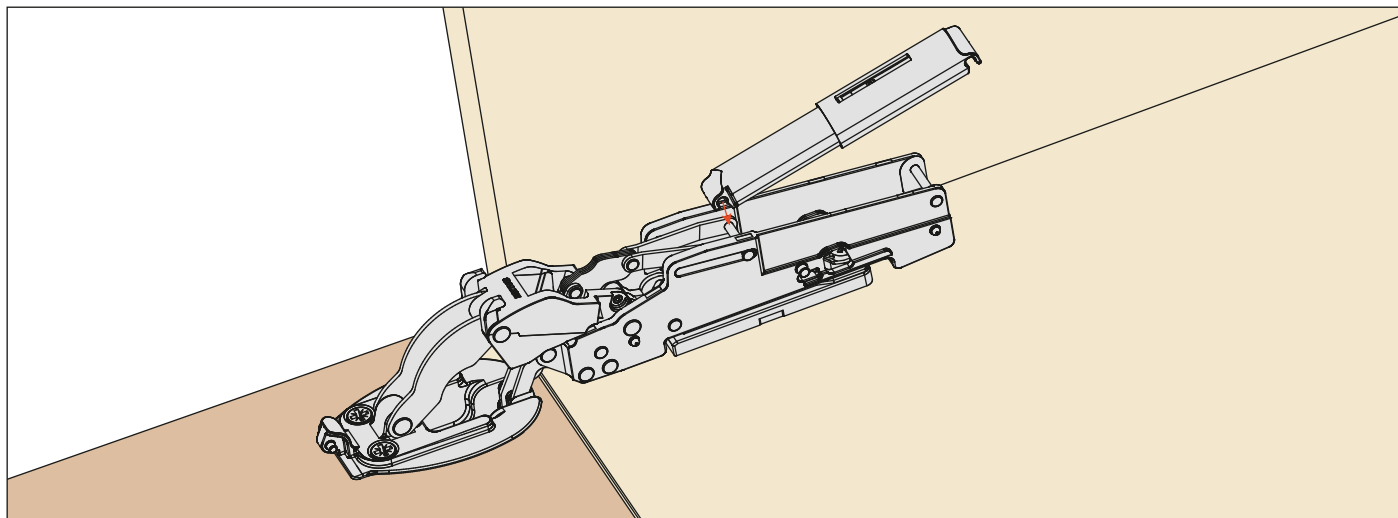
Coloque el tornillo de seguridad para madera



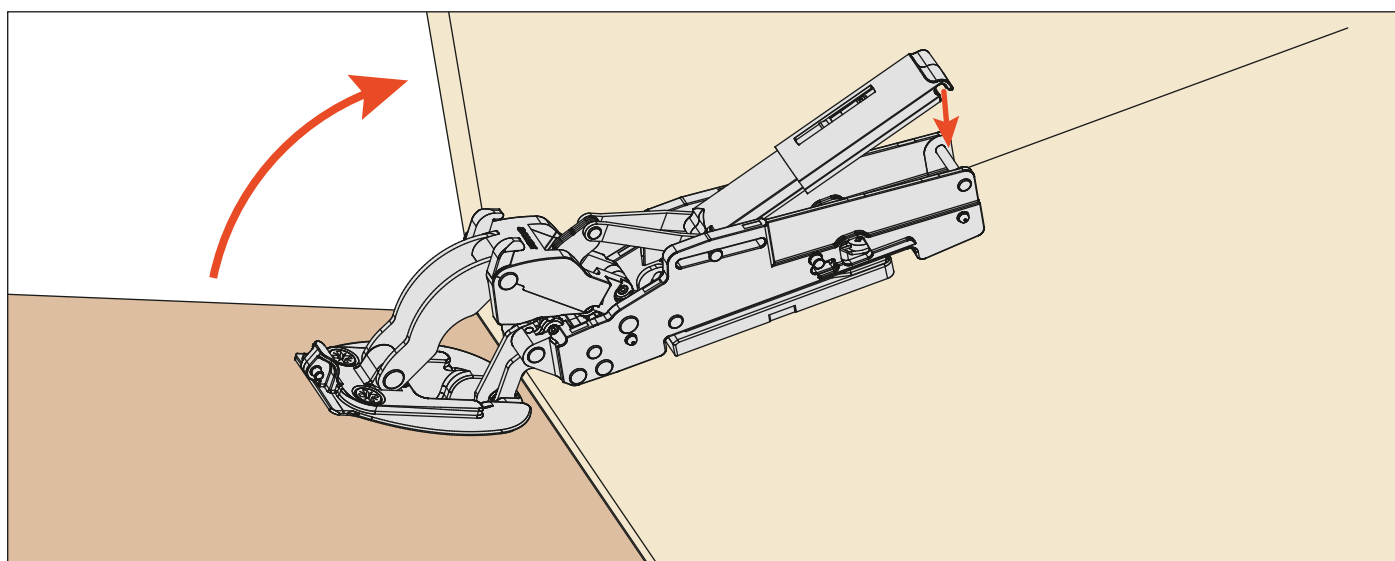
Medidas representadas en mm

Instalación de Smove

Encaje el extremo estrecho del Smove en su posición. Esta operación no requiere herramientas.

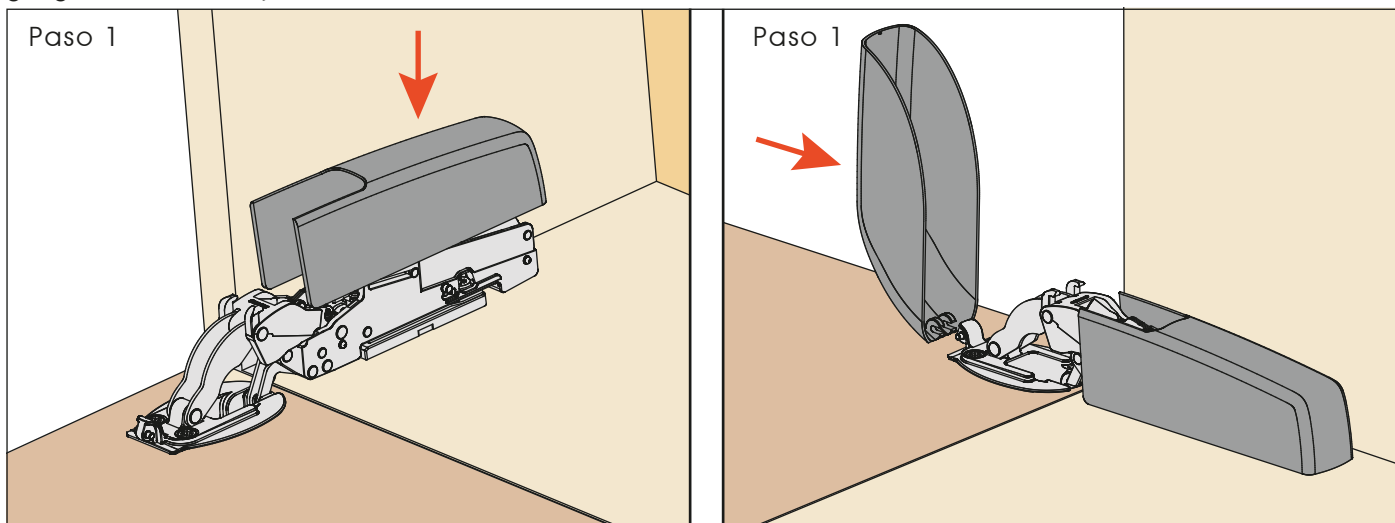


Levante la puerta ligeramente y coloque el otro extremo del Smove en su posición. Esta operación no requiere herramientas.



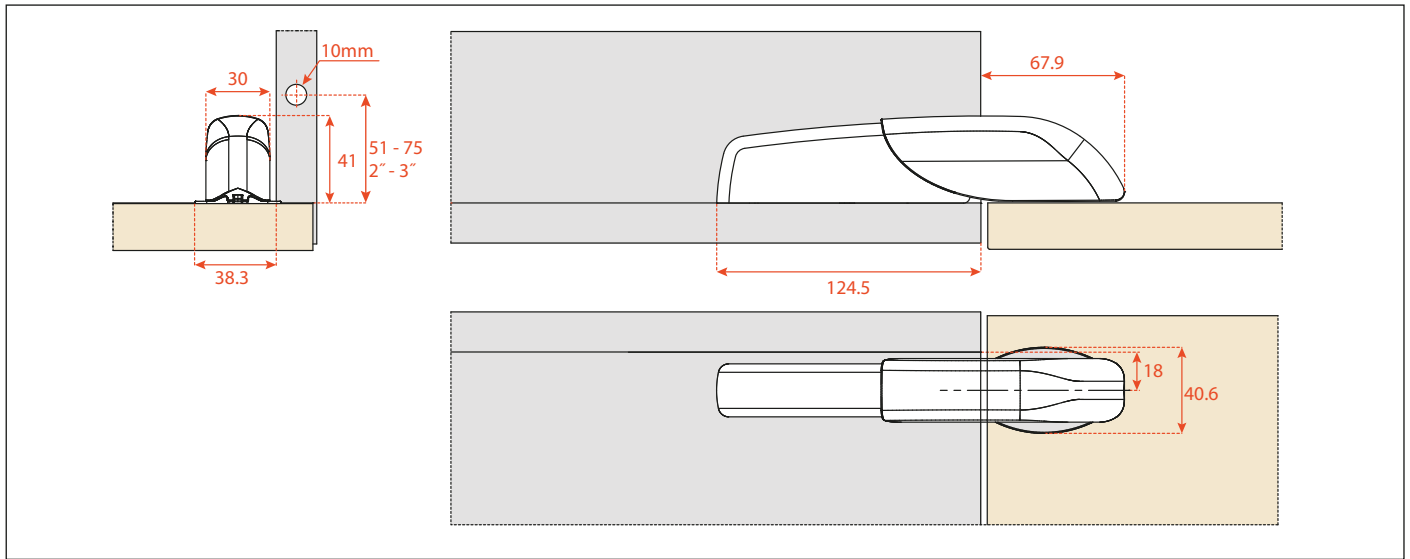
Instalación de la tapa.

Primero instale la cubierta en el brazo de la bisagra (paso 1), luego la cubierta en la copa (paso 2) y luego gire hacia abajo.



Medidas representadas en mm

Dimensiones

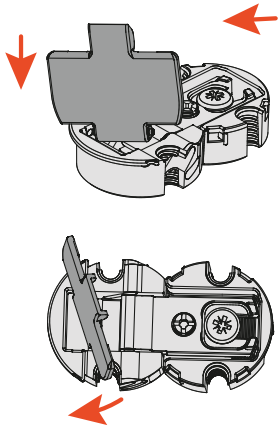


Instalación de la bisagra central.

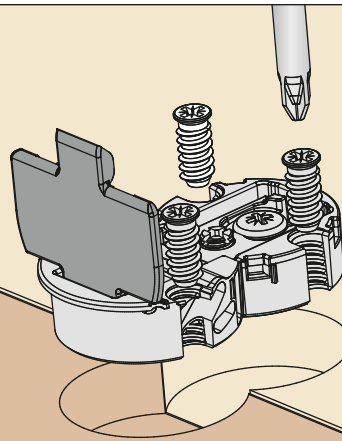
Recomendado para instalar una bisagra para gabinetes de 30" / 762 mm o más anchos.

Instale la tapa de la cubierta en la bisagra de acuerdo con el dibujo (paso 1) y luego atornille la bisagra al armario (paso 2).

Lado de la PUERTA - Paso 1

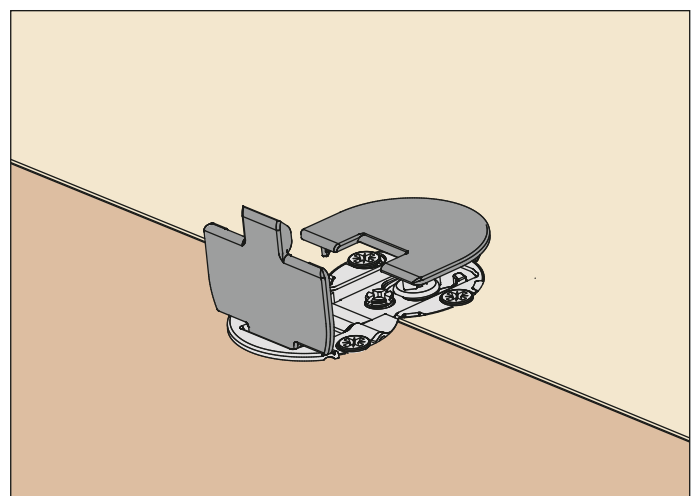
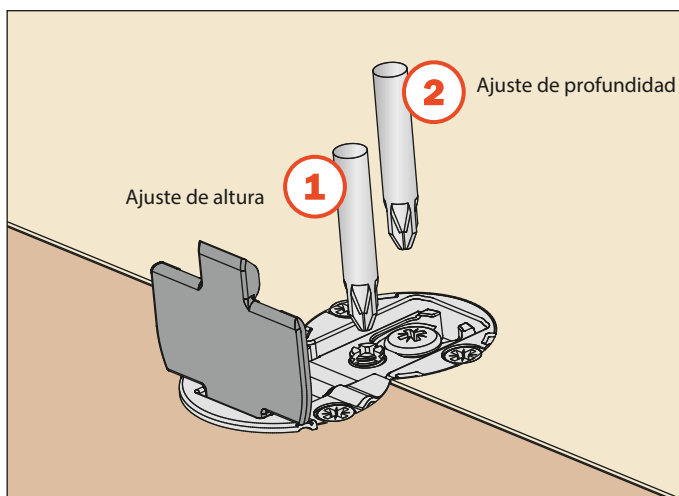


Paso 2



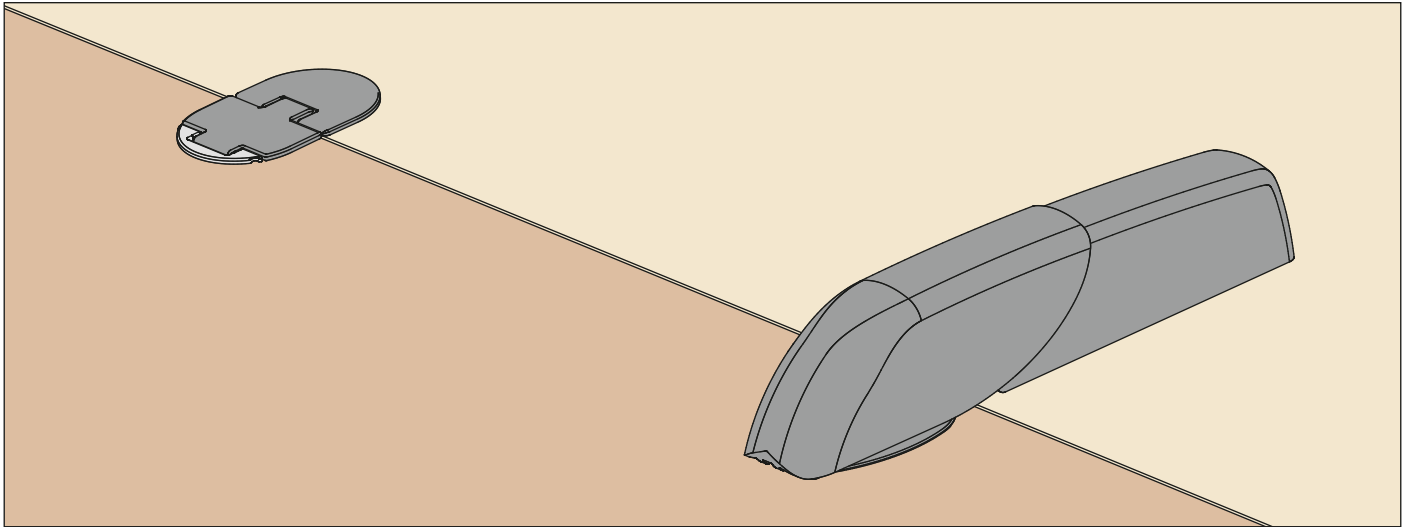
Después de colocar la bisagra, haga cualquier ajustes necesarios
Utilice un controlador n. ° 2 para todos los ajustes.

Instale la tapa de la cubierta en la bisagra del lado del gabinete.



Medidas representadas en mm

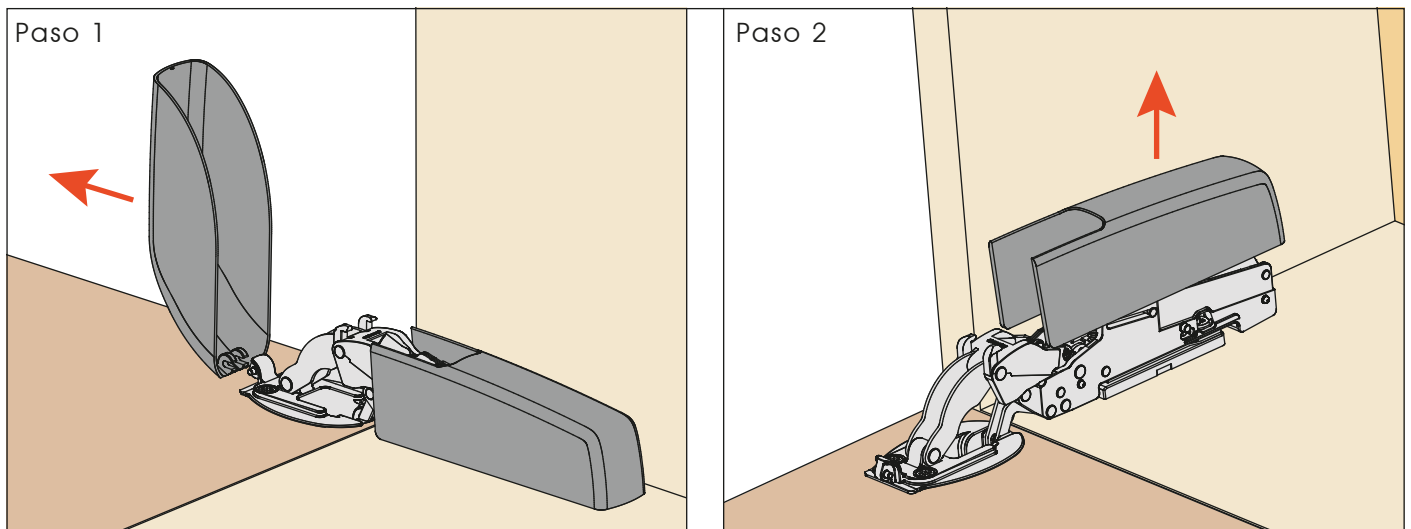
Vista general del sistema montado.



INSTRUCCIONES DE DESMONTAJE

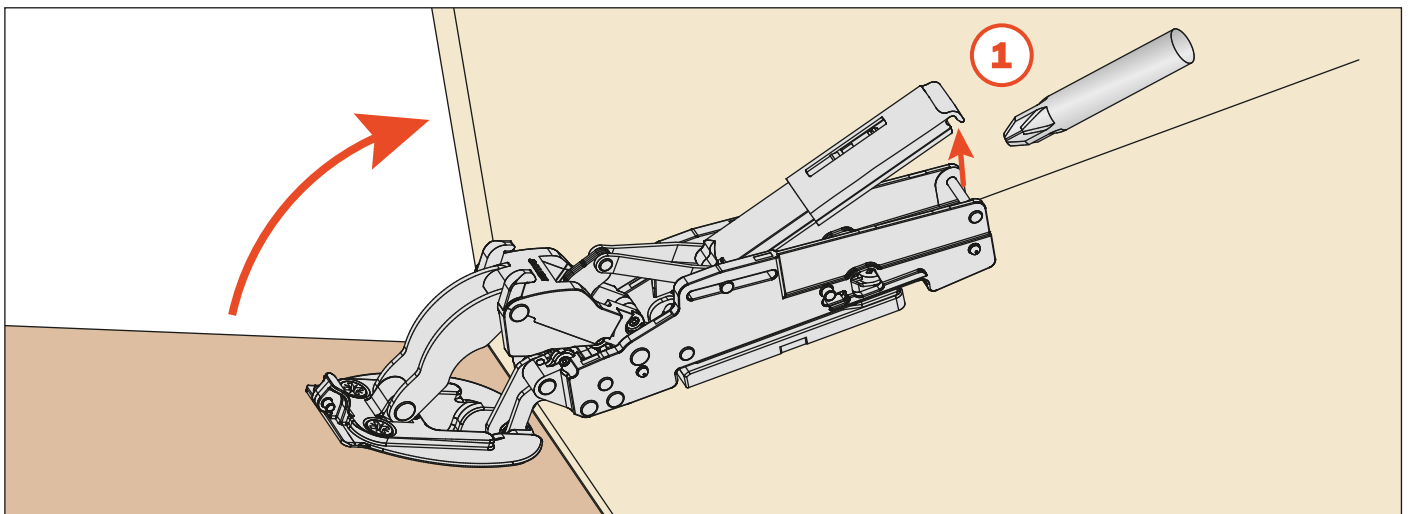
Retirada de la tapa

Primero retire la cubierta de la copa de la bisagra (paso 1), luego la cubierta del brazo (paso 2).



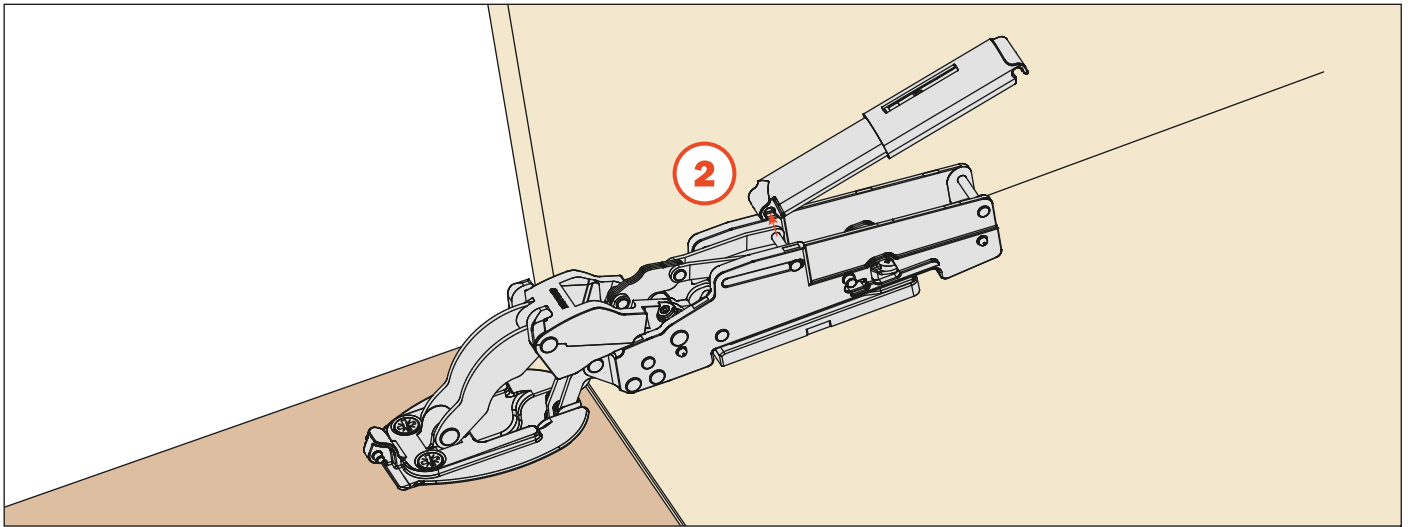
Extracción del Smove del brazo de la bisagra

Levante la puerta a la vista y desenganche la parte posterior del Smove con un destornillador.

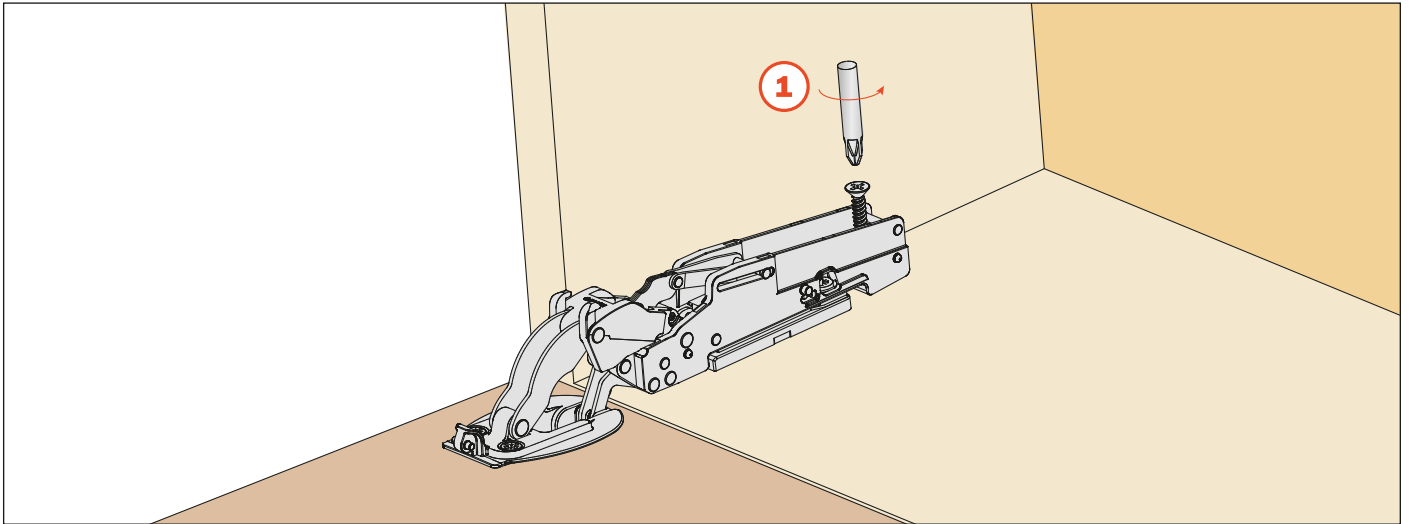


Medidas representadas en mm

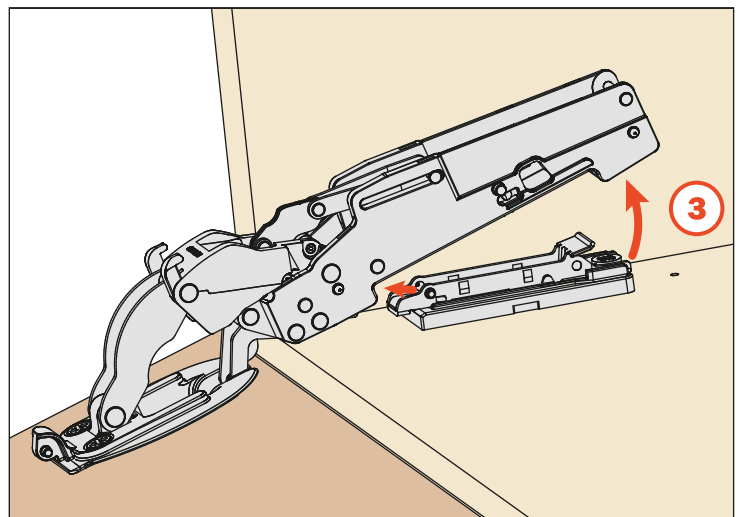
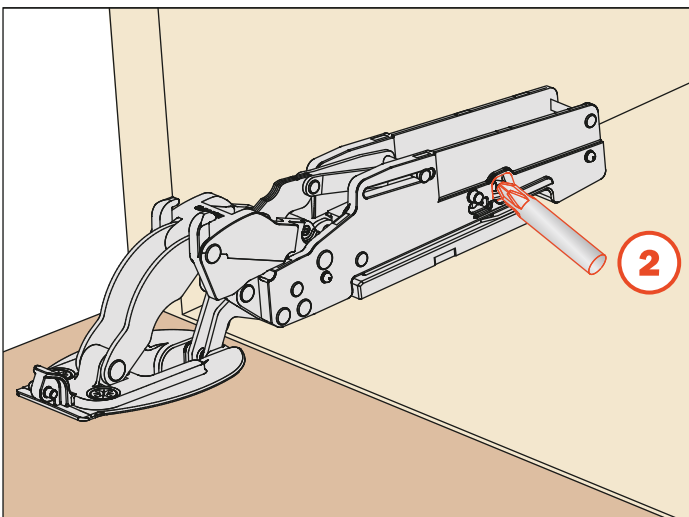
Desenganche el otro extremo del Smove.



Retire el tornillo de seguridad para madera



Quite la bisagra de la placa de montaje con un destornillador



Medidas representadas en mm