

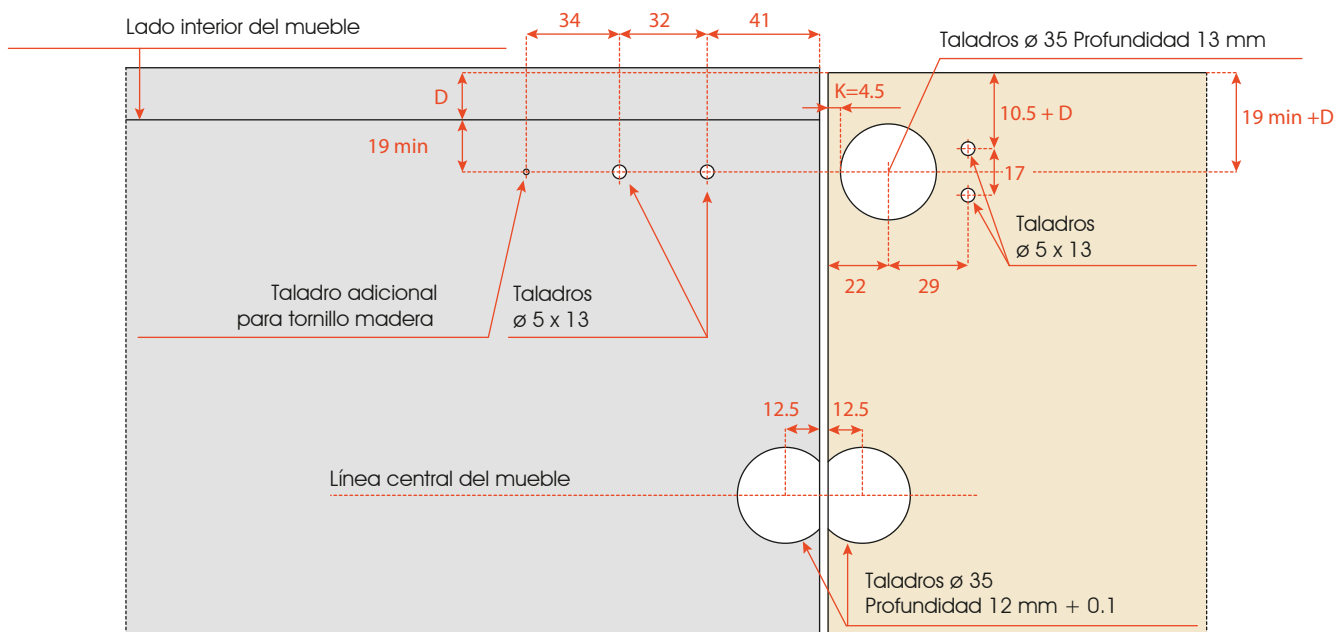
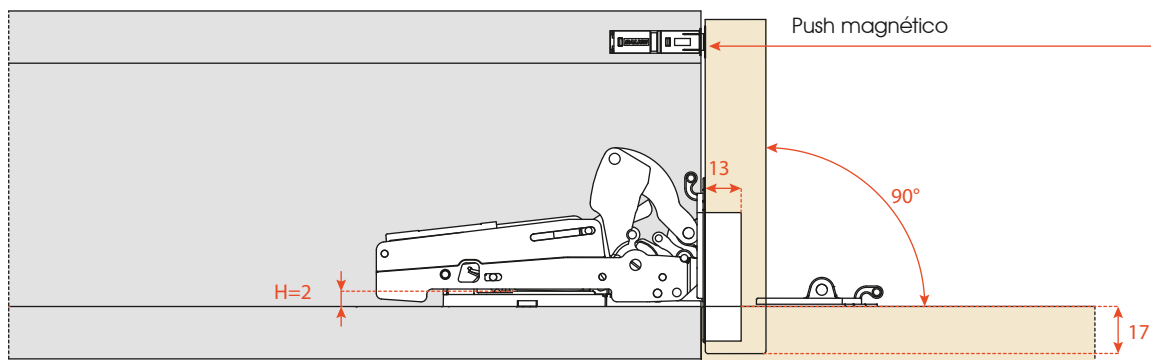
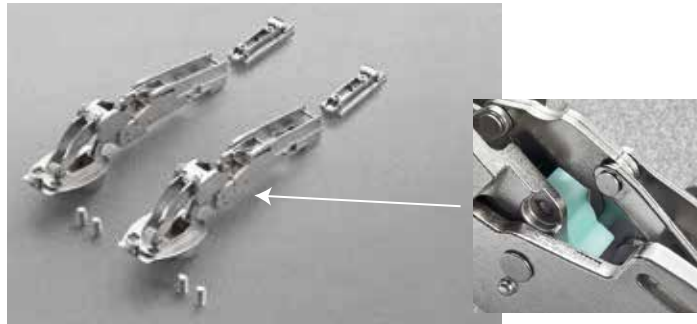
BISAGRAS BIDIMENSIONALES

BISAGRA PACTA

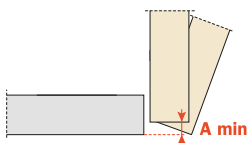


COD. EPWSN9

Guia de corte



Espacio necesario para la abertura de la puerta



T=	16	17	18	19	20	21	22	23	24	25	26	27	28
K=4.5 A=	1.3	2.1	3	3.9	4.8	5.7	6.6	7.5	8.5	9.4	10.4	11.3	12.3

Medidas representadas en mm