

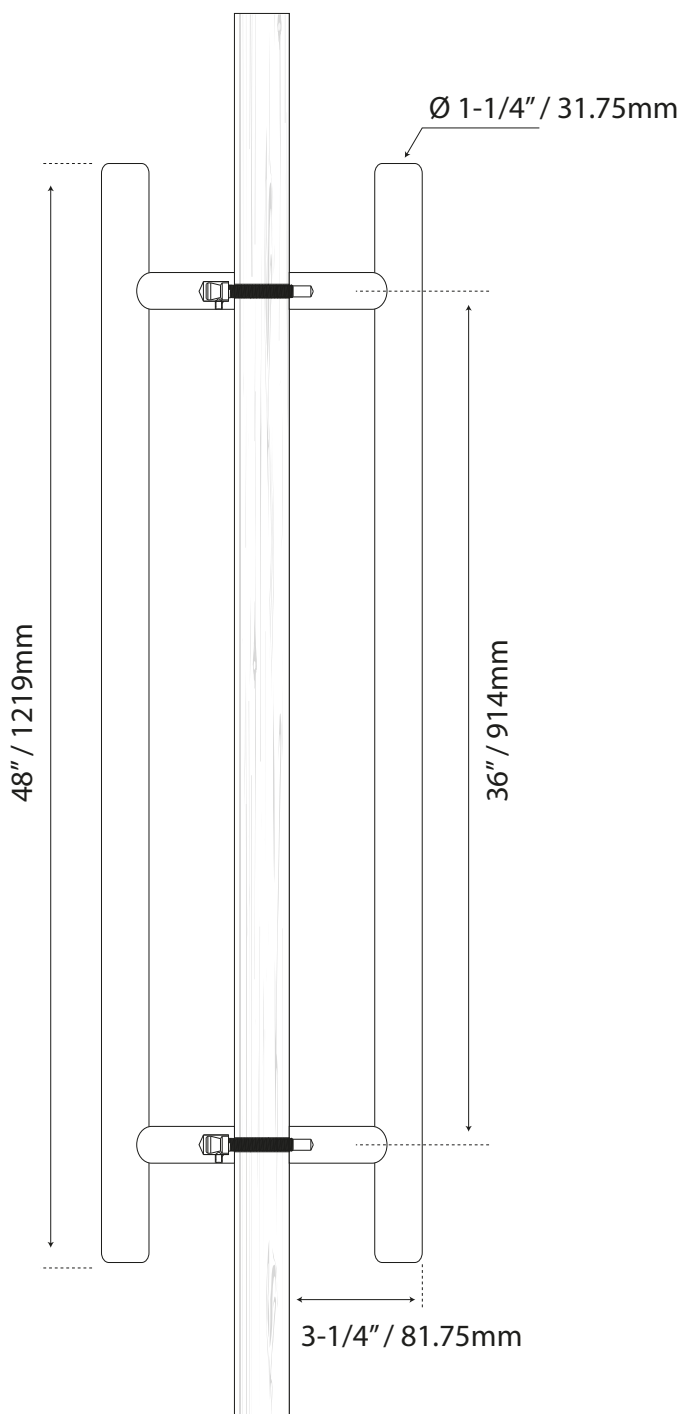
JALADERAS PARA PUERTA

MANILLÓN TIPO "H" SET

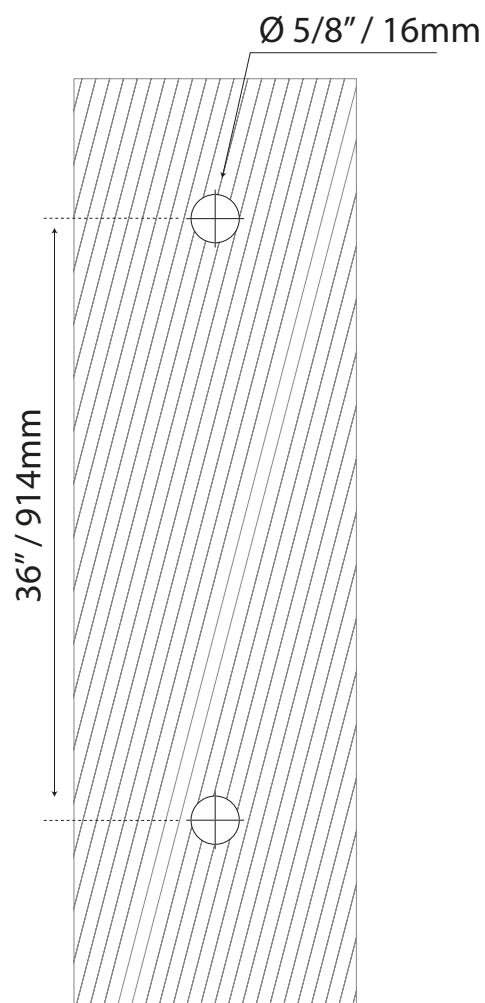
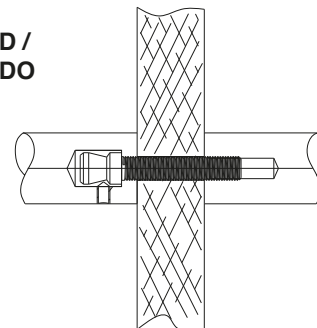


COD. L2036X48-SET

Guía de corte



SOLID /
SÓLIDO



Formato sin escala