

JALADERAS PARA EMBUTIR

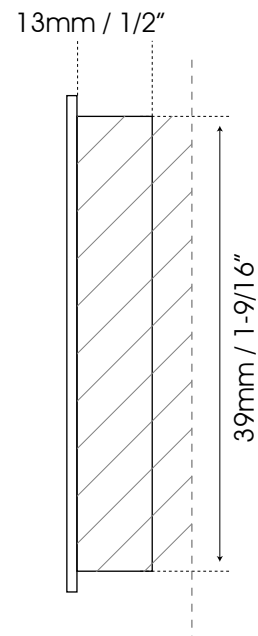
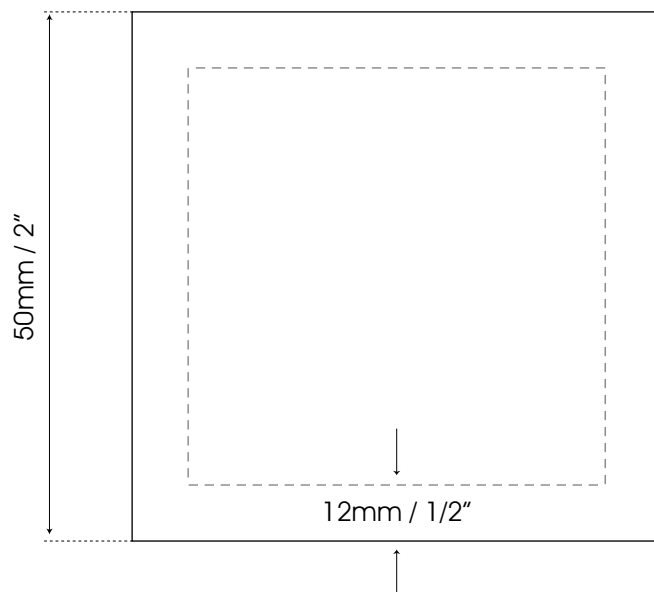
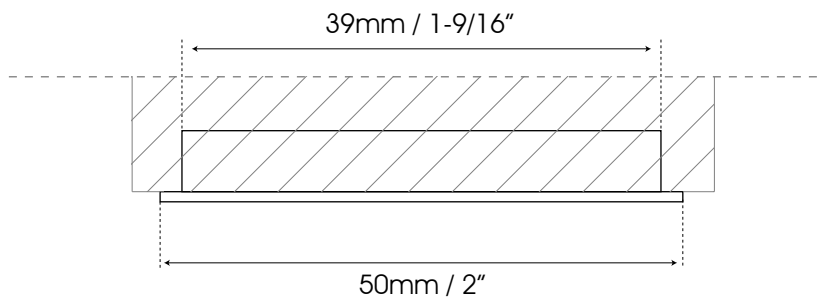


Guía de corte para mueble

WFH213M

Formato sin escala

Corte de mueble



Aplicar pegamento epóxico al borde.