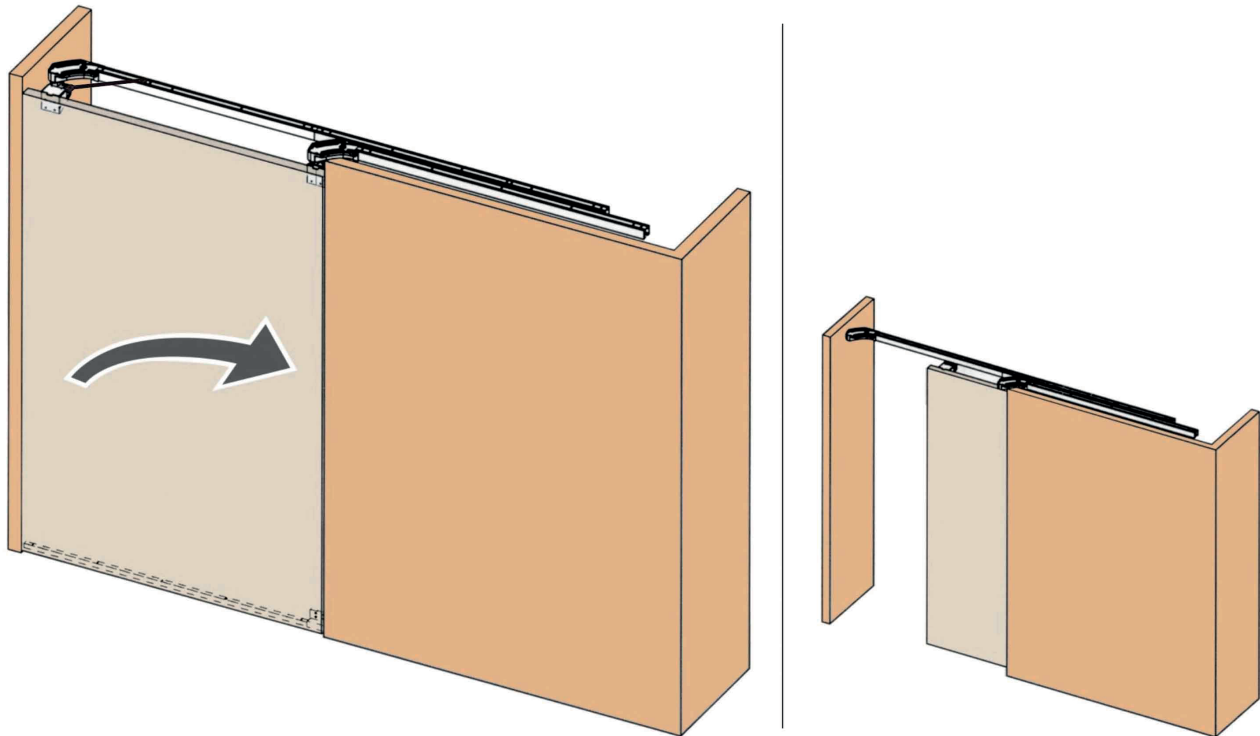


SISTEMA DESLIZABLE COPLANARIO

Gracias por usar nuestro producto. Antes de la instalación, por favor lea este manual minuciosamente para asegurar una correcta instalación. Por favor mantenga este manual a la mano para futuras referencias.

ACERCA DEL PRODUCTO

- Este producto es un sistema deslizable coplanario.
- Cuenta con un cierre suave integrado para un movimiento suave para ambas direcciones.



ESPECIFICACIONES

| | | |
|---------------------|----------------|--------------|
| Altura de la puerta | | 2700mm abajo |
| Ancho de la puerta | | 500~1500mm |
| Grosor de la puerta | | 30~55mm |
| Peso de la puerta | | 20~80kg |
| Rango de ajuste | Vertical | ±4mm |
| | Frente / Atrás | ±4mm |





- El rango de temperatura recomendado para el uso del sistema es de 5° C a 40° C.
- La velocidad del cierre suave puede cambiar dependiendo de la temperatura del ambiente, método de operación o la calidad de instalación.

PARA SU SEGURIDAD Y UNA CORRECTA INSTALACIÓN






Significado de los símbolos.

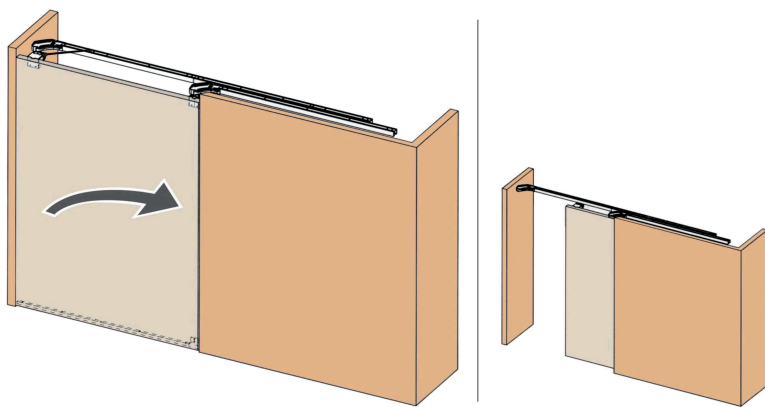
| | | |
|---|---|---|
|  Advertencia Precaución |  Prohibido |  Requerido |
|---|---|---|

 **Advertencia:** Puede provocar lesiones graves si no se siguen correctamente.

-  Este sistema debe ser instalado por una persona calificada de acuerdo con este manual. Si este no se instala correctamente, la puerta podría caerse y causar una lesión.
-  Proporcione un marco que pueda soportar el peso y el impacto de abrir y cerrar la puerta. Asegúrese de usar los tornillos especificados y apretarlos firmemente. Si la resistencia del marco es insuficiente, la puerta podría caerse y causar una lesión.
-  No utilice este producto para cualquier otro propósito o con puertas que están fuera de las especificaciones dadas en este manual.
-  No desarme o modifique cualquier pieza que no este descrita en este documento.

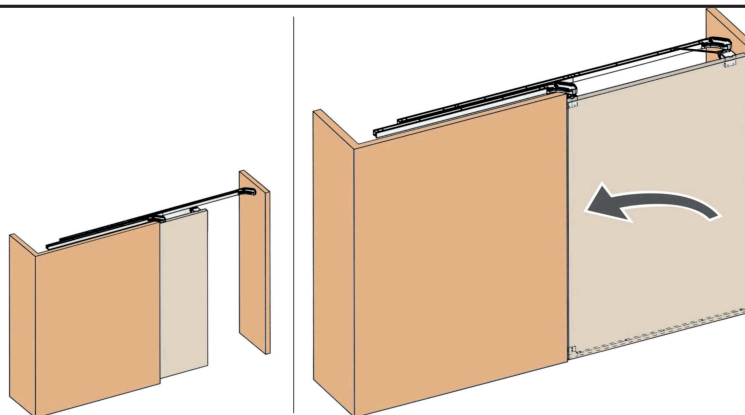
 **Advertencia:** Puede provocar lesiones graves si no se siguen correctamente.

-  Este sistema es parte de un accesorio arquitectónico. Después de la instalación, asegúrese de la funcionalidad y seguridad del producto final. Favor de informar al usuario final como usar este mismo de forma segura.
-  Siga las dimensiones especificadas y los lineamientos de la puerta y el marco. Pandeo, inclinación o deformación del marco o puerta puede causar una falla.
-  Si se corta alguna pieza, asegúrese de remover cualquier sobrante antes de la instalación. También revise los rieles superiores por cualquier sobrante y remuevalos.
-  Asegúrese de revisar periódicamente que los tornillos no estén flojos (un mes después del primer uso, un año y medio y una vez cada año es recomendado).
-  Recomendamos que dos o más personas realicen la instalación de este producto para reducir el riesgo que dañar alguno de los componentes.



Modelo de Derecha
BS02-R

Modelo de Izquierda
BS02-L



LISTADO DE PIEZAS

La apertura izquierda se muestra en la lista de piezas y en el dibujo de instalación.

| Nombre del set | | Nombre de artículo | | |
|--|--|--------------------|--|--|
| Sistema deslizable coplanario con apertura izquierda a derecha | | BS02-R | | |
| Sistema deslizable coplanario con apertura derecha a izquierda | | BS02-L | | |

Para la apertura derecha, ① y ② será imagen reflejada

| | | | | |
|--|------------------------------|---|---|----------------------------|
| ① Guía de riel (Superior) x2 | ② Guía de riel (Inferior) x1 | ③ Soporte (Borde exterior puerta) x1 | ④ Soporte (Borde interior de puerta) x1 | ⑤ Guía de suelos x1 |
| ⑥ Placa de conexión x1 | ⑦ Tope de puerta (Piso) x1 | ⑧ Bloque de parachoques x1 | ⑨ Gatillo x2 | ⑩ Sticker de precaución x1 |
| ⑪ Tornillo de rosca de cabeza atornillada 5*40 x10 | | ⑫ Tornillo de rosca de cabeza avellanada 4*30 x30 | | |

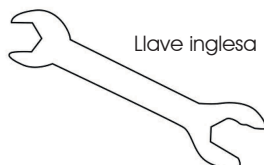
| | |
|-------------------|-----------------|
| ⑬ Cierre suave x1 | ⑭ Carretilla x2 |
|-------------------|-----------------|

⚠️※1

※1 No retire la cinta del producto

| | | |
|-----------------------------|----------------------------|---------------------------|
| ⑮ Riel superior A 1500mm x2 | ⑯ Riel superior B 700mm x1 | ⑰ Riel inferior 1500mm x1 |
|-----------------------------|----------------------------|---------------------------|

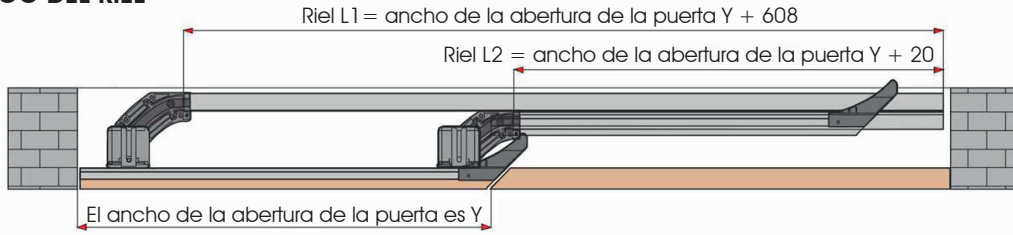
• Herramientas necesitadas



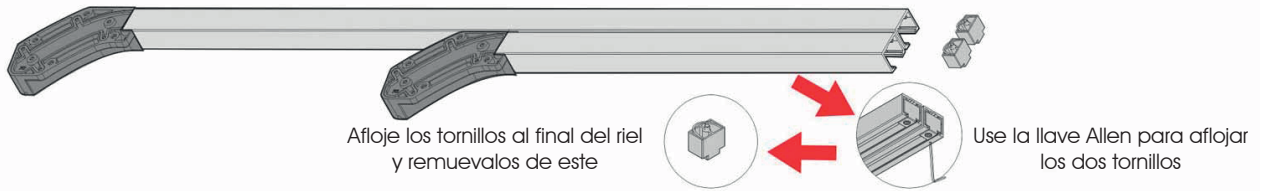
• Puerta

| Puerta | Altura | Ancho | Grosor |
|--------|--------|-------------------|---------|
| Frente | 60 | Ancho de apertura | Máx. 13 |
| Atrás | 60 | Libre | Libre |

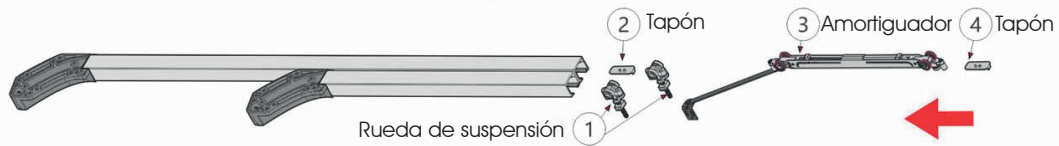
1. AJUSTE EL LARGO DEL RIEL



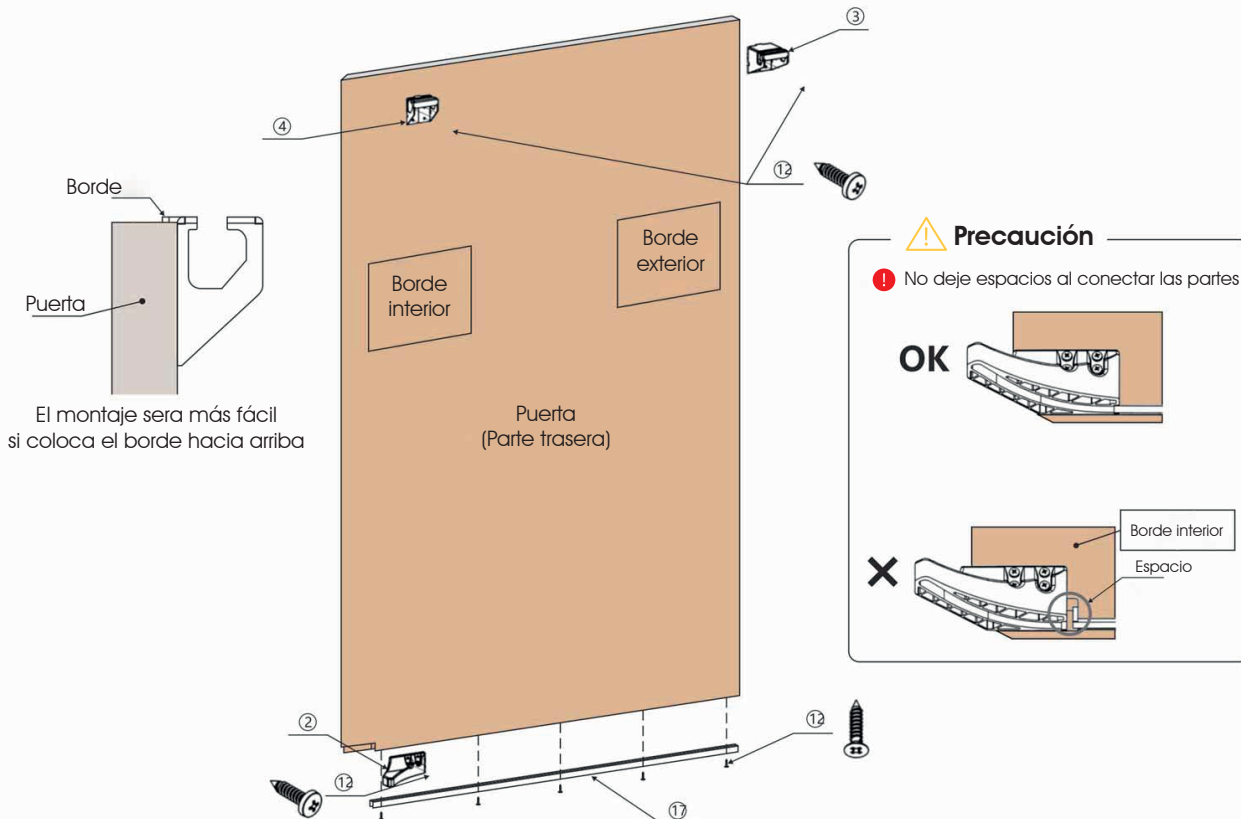
2. RETIRE LOS TAPONES AL FINAL DEL RIEL



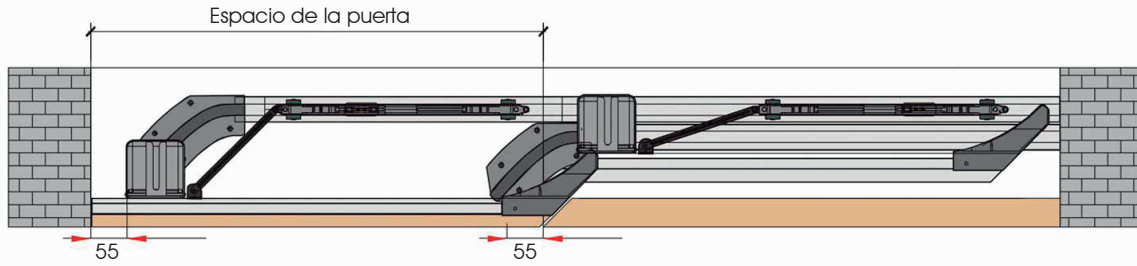
3. INSTALE EL CIERRE SUAVE EN EL RIEL EN ORDEN



4 MONTAJE LAS PARTES EN LA PUERTA



5 AJUSTE DE POSICIÓN DEL SISTEMA



6 MONTAJE DEL RIEL SUPERIOR A

■ 15 Riel superior A (Borde exterior)

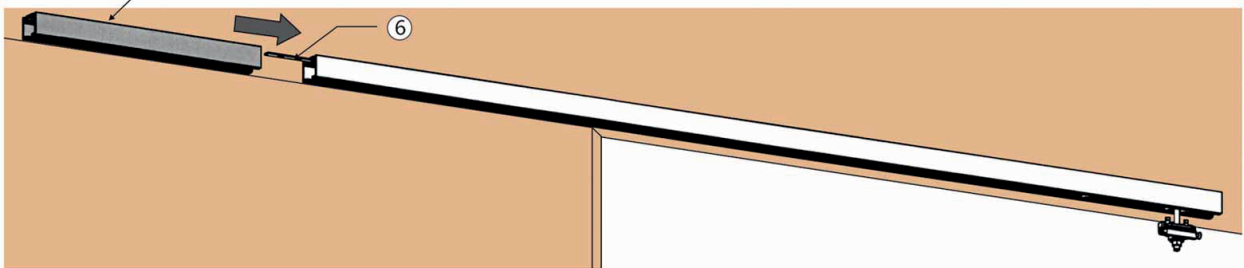
1



Precaución

- ❗ Remueva cualquier suciedad o sobrantes de aluminio del riel.

15 Riel superior A (Borde exterior)

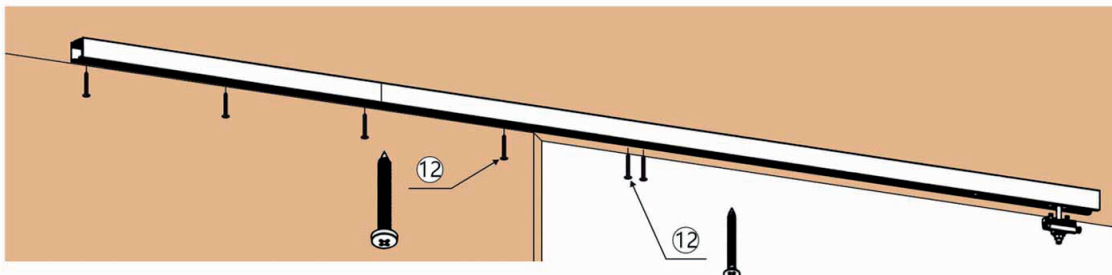
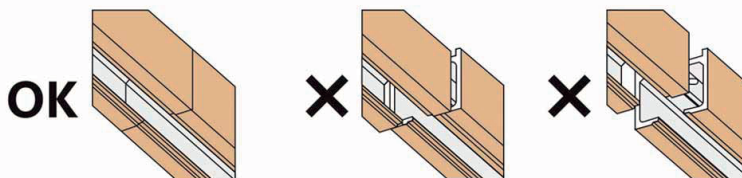


2

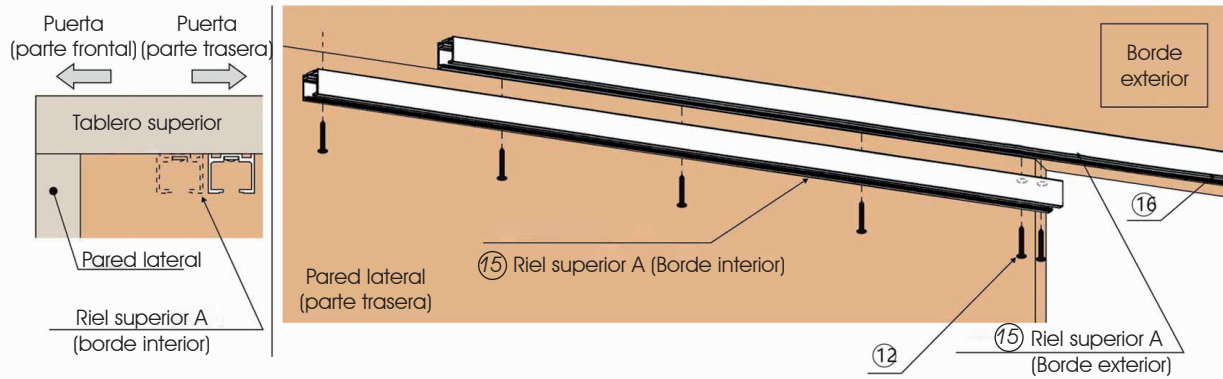


Precaución

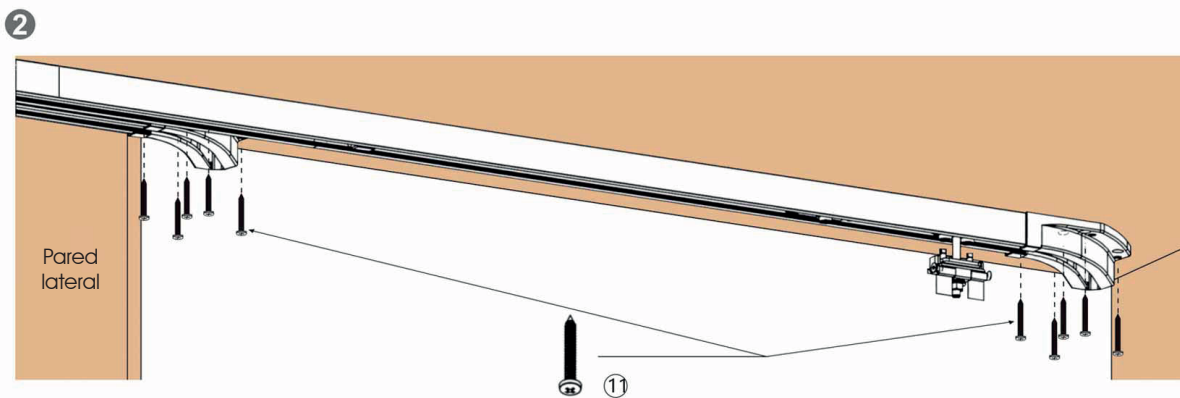
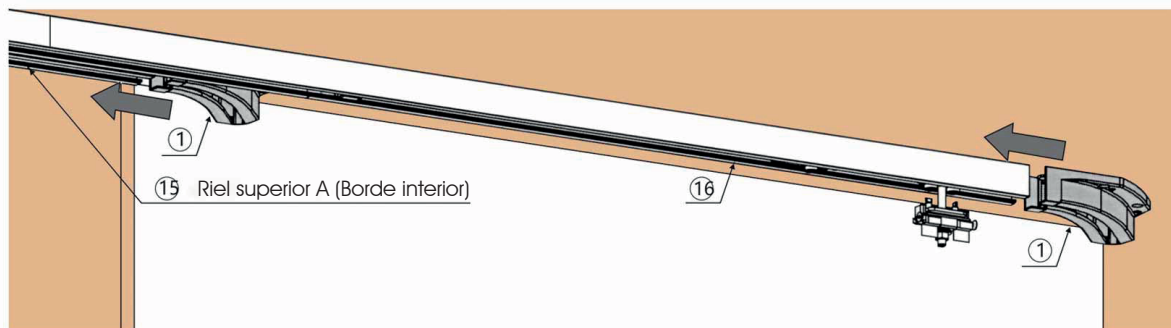
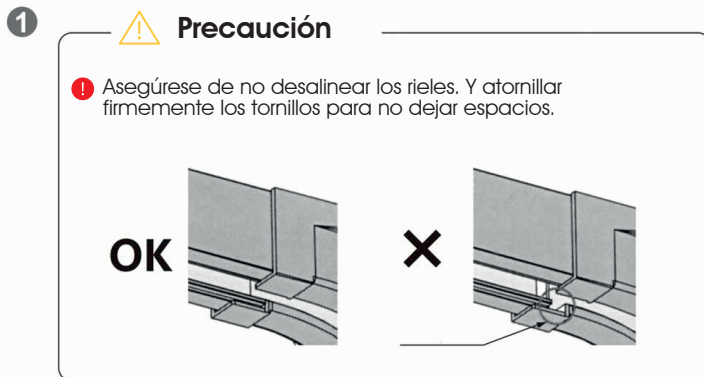
- ❗ Mantenga sujetado el riel hasta que este atornillado completamente.
- ❗ Asegúrese de no desalinear los rieles. Y atornillar firmemente los tornillos para no dejar espacios.



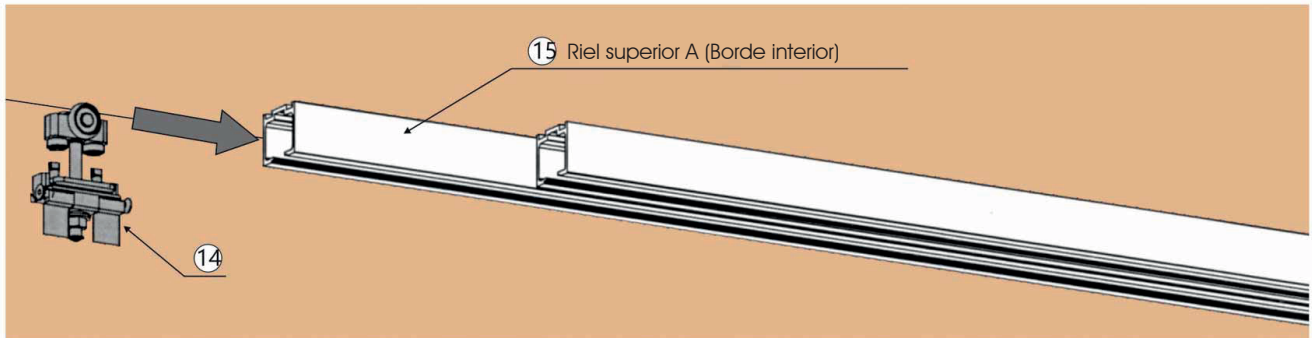
■ 15 Riel superior A (Borde interior)



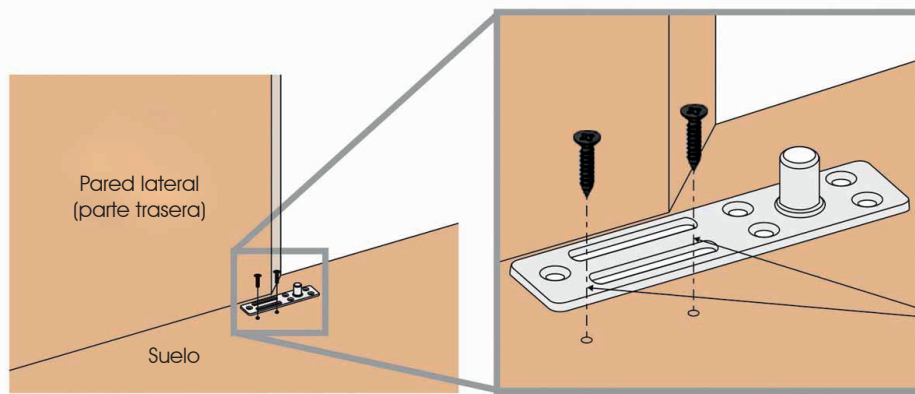
7. MONTAJE DEL RIEL GUÍA (ARRIBA)



8. INSERTE LA CARRETILLA SUPERIOR EN EL RIEL SUPERIOR A (BORDE INTERIOR)



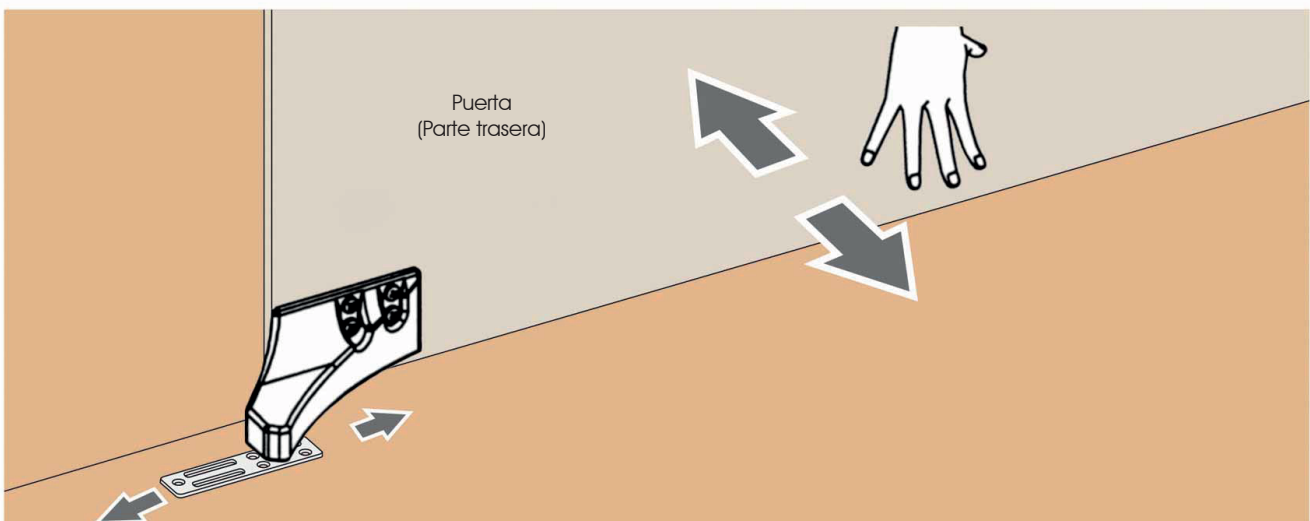
9. MONTAJE DE LA GUÍA DE SUELOS



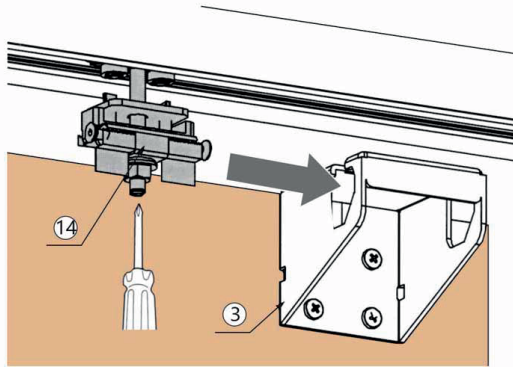
⚠ Precaución
❗ No atornille los agujeros redondos en este paso

10. PUERTA MÓVIL

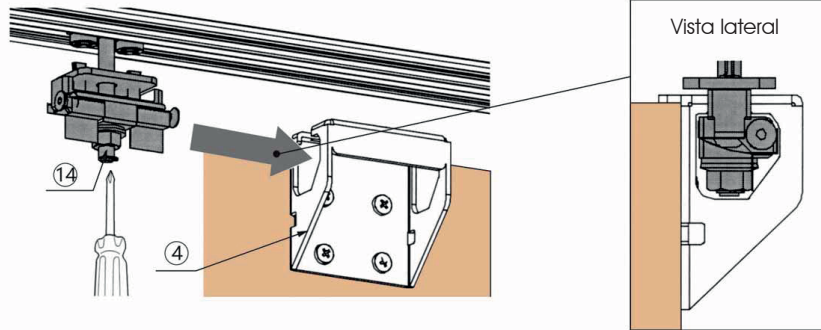
- 1 Ponga la puerta en el soporte, luego posicione en la ranura del riel inferior en la parte que sobresale de la guía del piso



2 Deslice la carretilla (borde exterior) en el soporte (borde exterior)



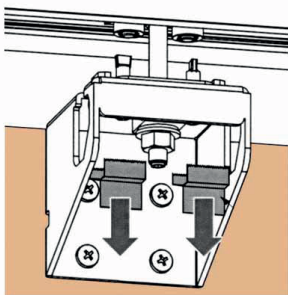
Deslice la carretilla (borde interior) en el soporte (borde interior)



3 Colgante

Las ilustraciones muestran el proceso del borde exterior (14). El proceso para el borde interior (14) será el mismo.

(1) Remueva las cintas



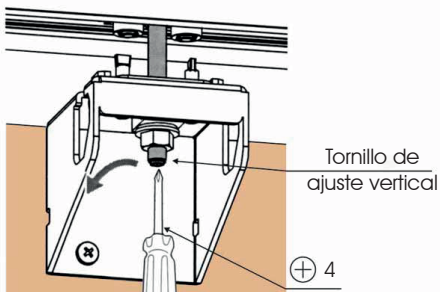
(2) Afloje la tuerca por 360°



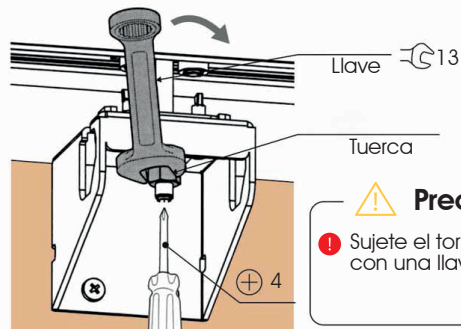
Precaución

! Sujete el tornillo de ajuste vertical con una llave Allen.

(3) Gire el tornillo para levantar la puerta del soporte



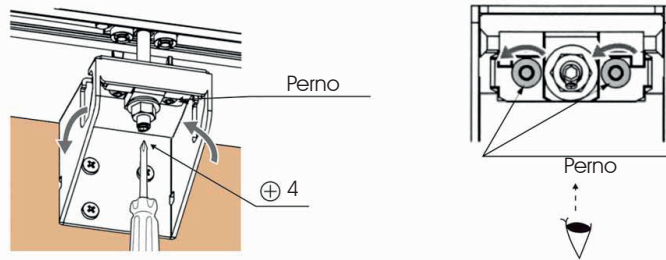
(4) Atornille firmemente la tuerca



Precaución

! Sujete el tornillo de ajuste vertical con una llave Allen.

(5) Ajuste firmemente el perno



11. AJUSTE DE LA PUERTA

⚠ Precaución

- ❶ Mueva la puerta lentamente para que no se vea afectada la posición de esta misma.
- ❷ Asegúrese de hacer los ajustes en el orden indicado.
- ⚠ Recomendamos que los ajustes se realicen por dos persona, ya que la posición de la puerta necesita chequearse desde afuera.

■ Ajuste de rango y funcionamiento

❸ Ajuste de profundidad (abajo del borde de interior)

❷ Ajuste de profundidad (borde exterior)

❸

±4mm

❹

❷

❹ Ajuste de profundidad (abajo del borde exterior)

Ajuste la profundidad del tornillo

Ajuste la profundidad del tornillo

❶ Ajuste de profundidad (borde exterior)

Ajuste la profundidad del tornillo

Ajuste la profundidad del tornillo

❶

±4mm

❶

❶ Ajuste vertical

Ajuste vertical del tornillo

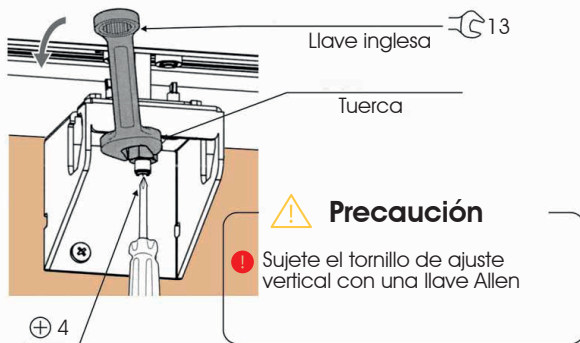
❶ Ajuste vertical

Ajuste vertical del tornillo

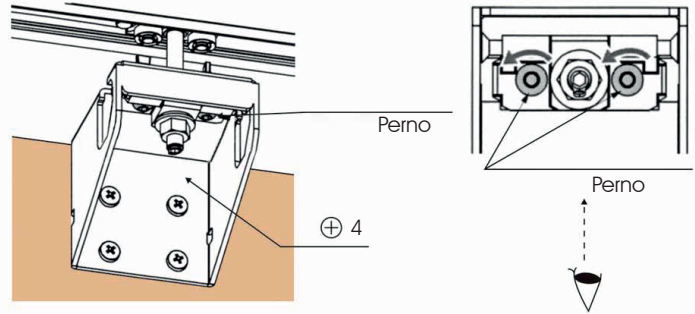
Ajustes de preparación

Las siguientes ilustraciones muestran el soporte del borde exterior. El proceso para el riel interior será el mismo.

(1) Afloje la tuerca para 360°

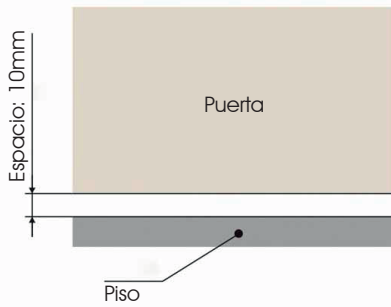


(2) Afloje el perno para 360°



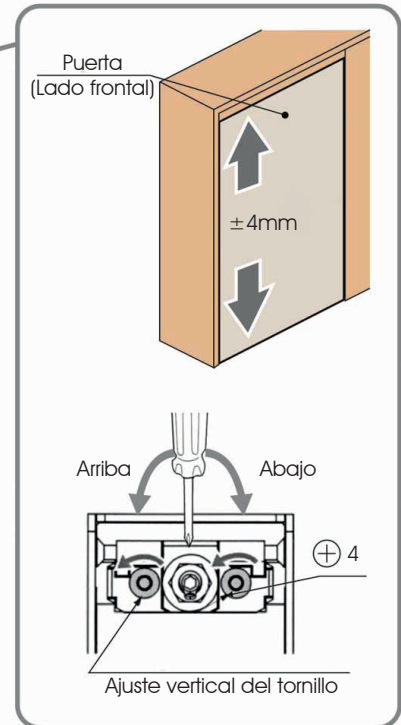
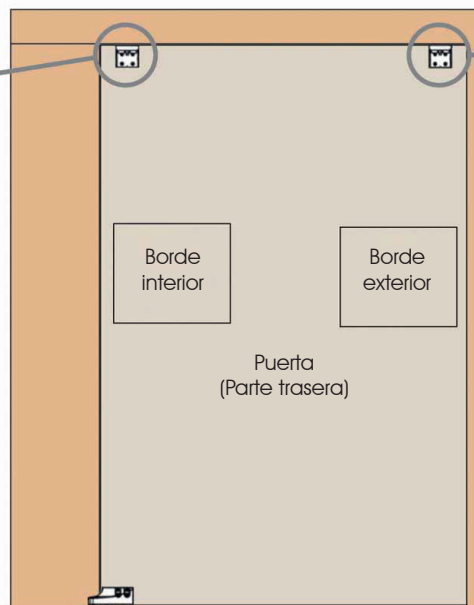
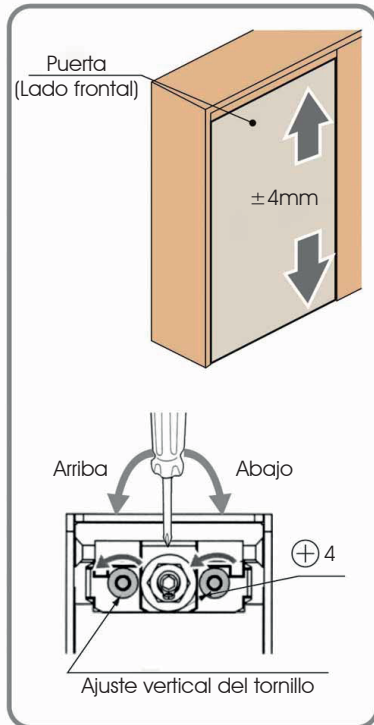
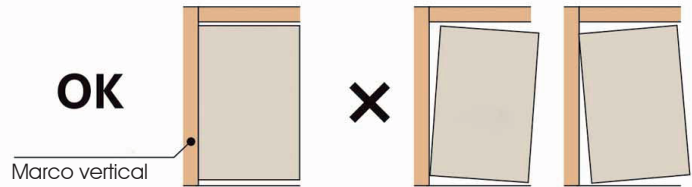
Proceso de ajustes

1 Ajustes verticales



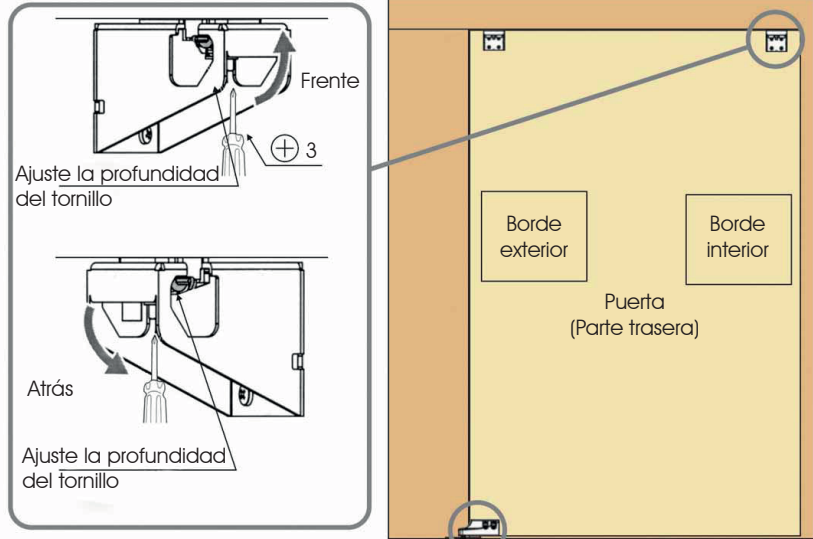
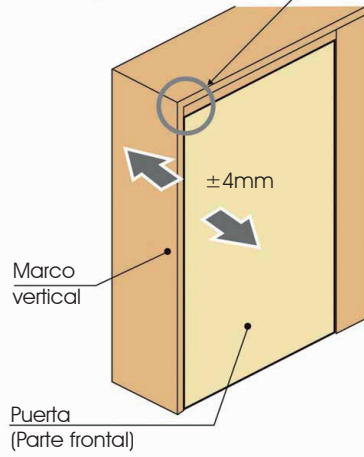
Precaución

! La parte de arriba y la parte de abajo de la puerta tienen que estar alineadas a la misma distancia con respecto al marco vertical.



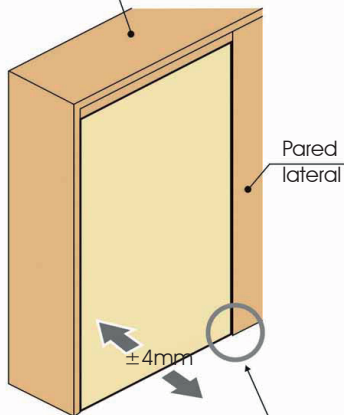
2 Ajustes de profundidad (Parte superior del borde exterior)

Alinee la parte inferior del borde exterior con el marco



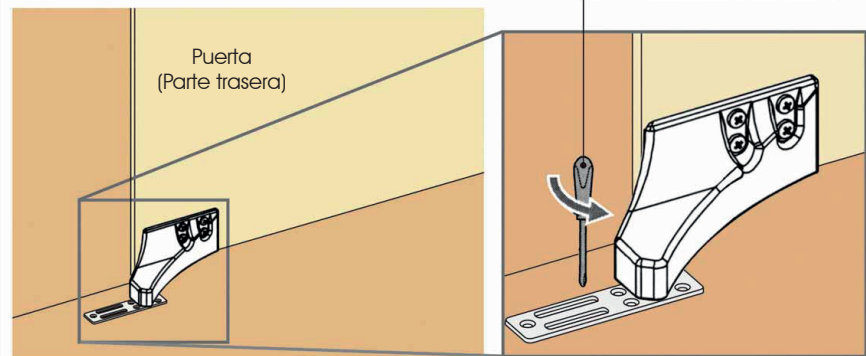
3

Puerta (Parte frontal)

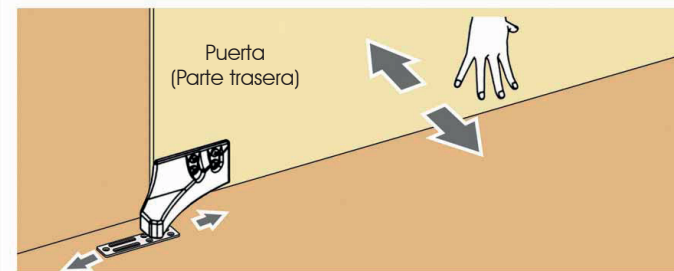


Alinee la parte de abajo con el borde interior de la pared lateral

(1) Afloje los tornillos



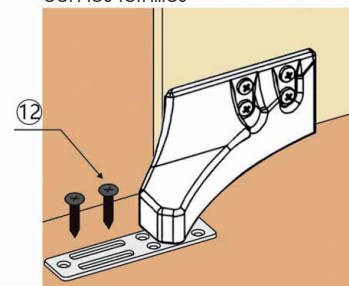
(2) Empuje la puerta y haga que embone con la pared lateral



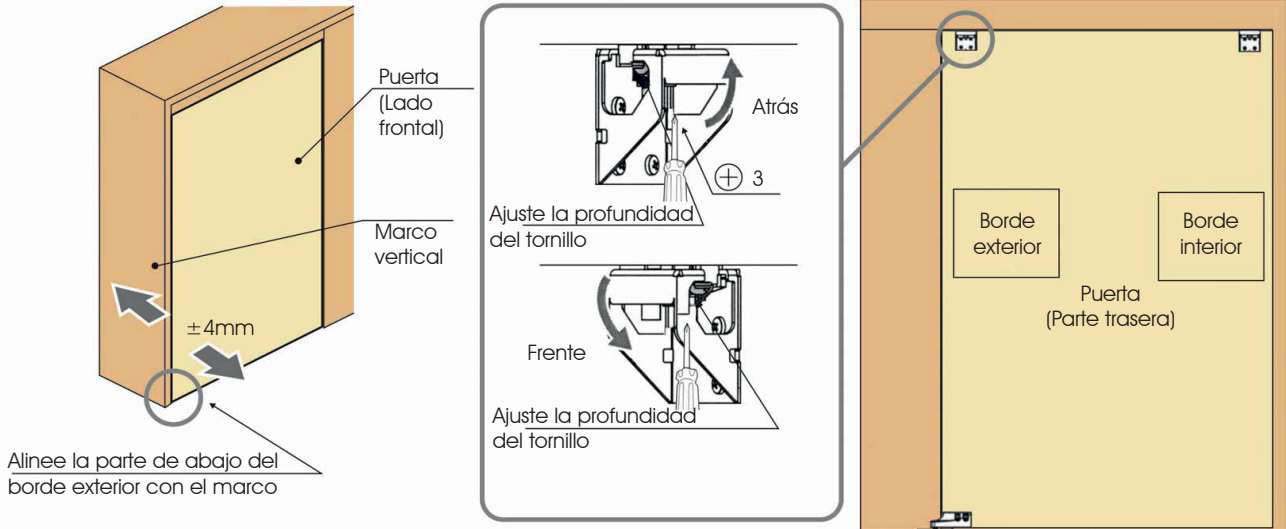
(3) Ajuste firmemente los tornillos



(4) Fije los dos agujeros restantes con los tornillos

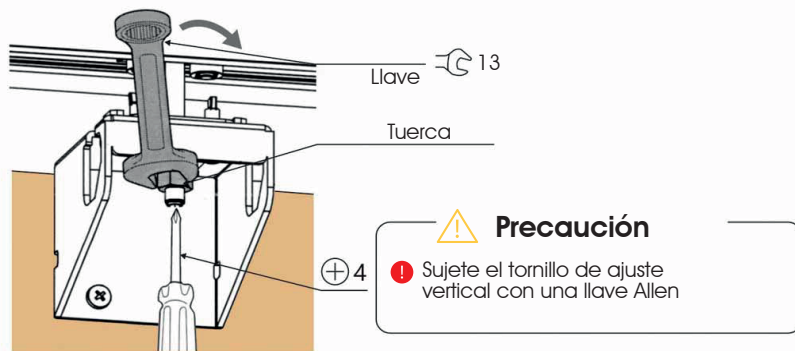


4 Ajuste de profundidad (Parte inferior del borde exterior)

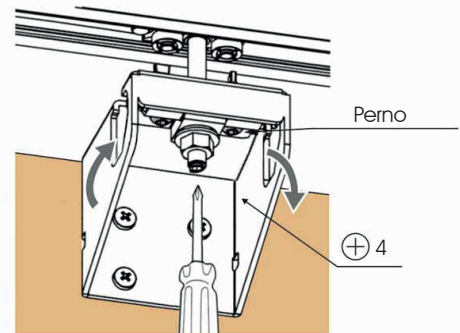


※4 Si el ajuste no se puede realizar completamente, revise si la puerta está deformada o si las piezas están en la posición correcta.

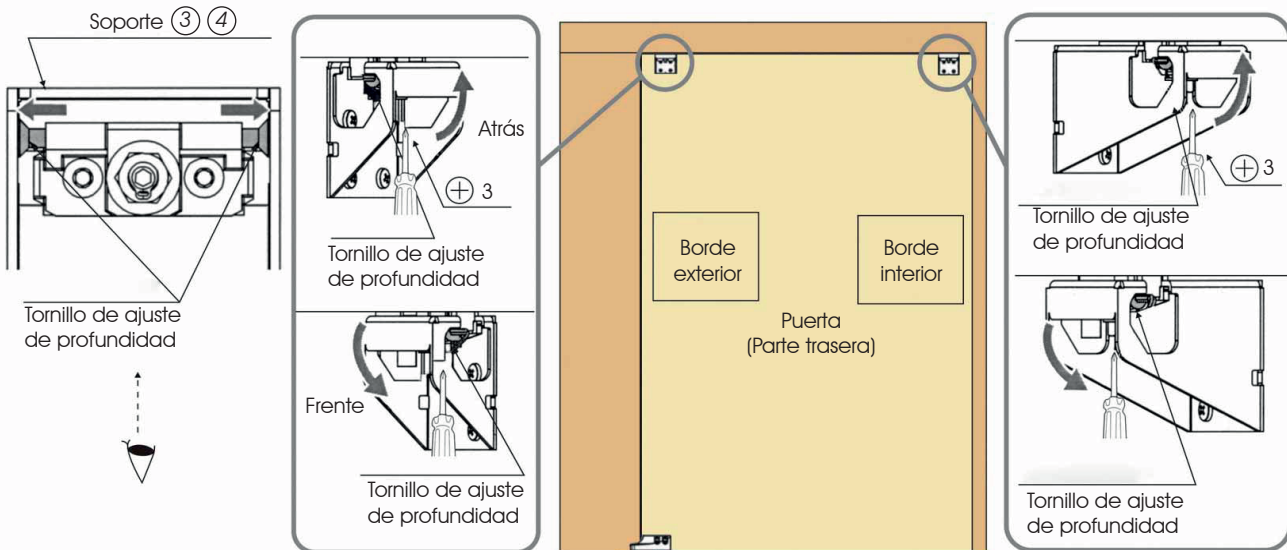
5 Atornille firmemente la tuerca después de los ajustes



6 Ajuste firmemente los pernos.

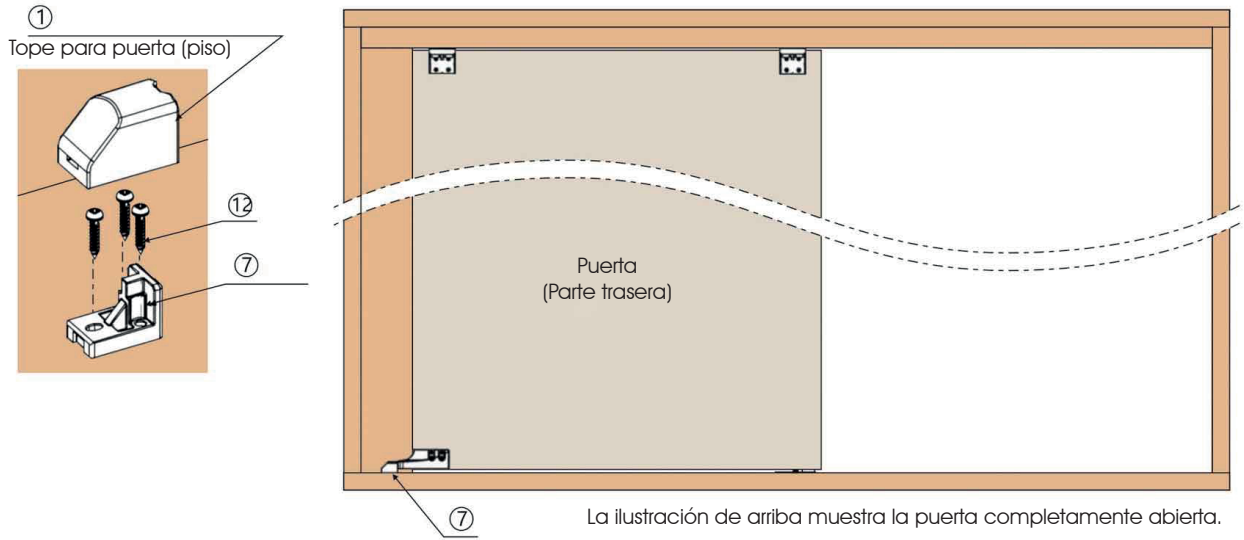


7 Presione las cabezas de los tornillos de ajuste de profundidad en el soporte (3) (4)



8 Revise el movimiento de la puerta, luego compruebe si hay algún tornillo o pieza suelta.

12. MONTAJE DEL TOPE PARA PUERTA (PISO)

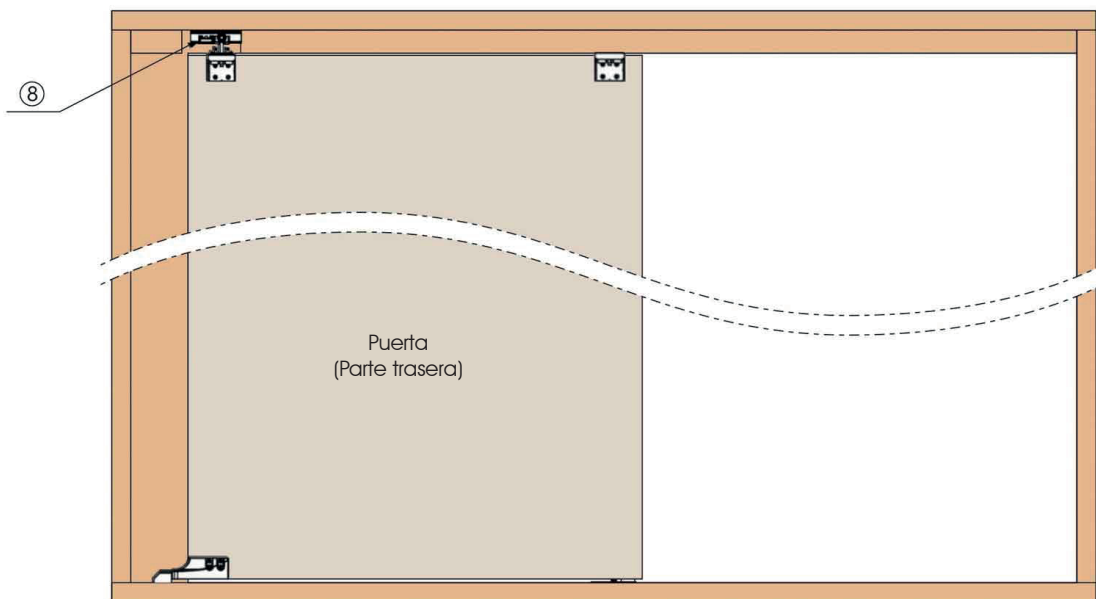
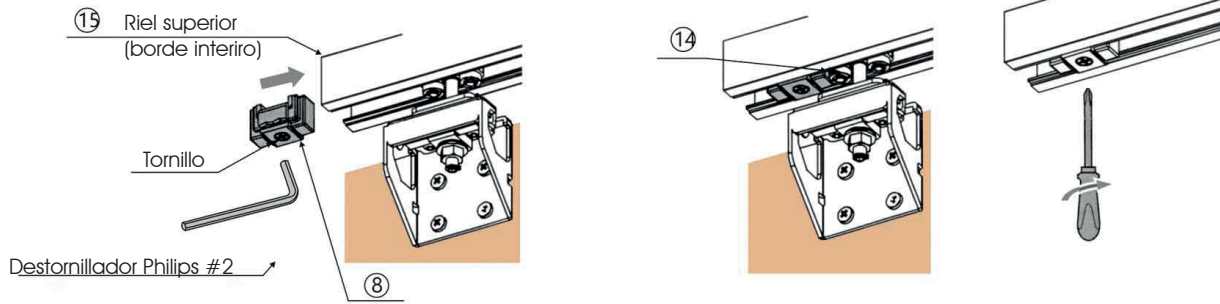


12. MONTAJE DEL TOPE PARA PUERTA (PISO)

- ① Afloje los tornillos, y luego inserte en el riel superior A (borde interior)

- ② Deslice el hasta que toque la carretilla

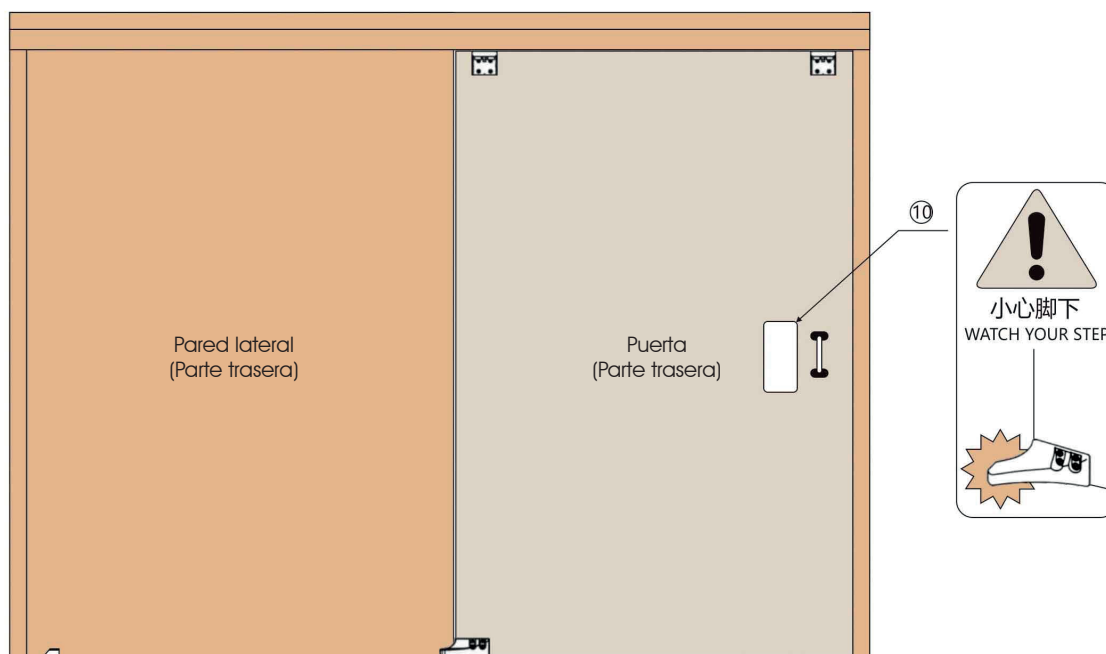
- ③ Apriete el tornillo



La ilustración de arriba muestra la puerta completamente abierta.

14. PEGUE EL STICKER DE PRECAUCIÓN

Pegue el sticker de precaución en una parte visible en la puerta



| | |
|----------------------|---|
| Verificación final | Verifique que todos los tornillos estén ajustados firmemente y que todo los tornillos estén usados. |
| Inspección periódica | <ul style="list-style-type: none">• Limpie adentro del riel.• Revise los espacios superior e inferior entre la puerta y el marco. Si es necesario, ajuste los espacios |

PASOS PARA SOLUCIÓN DE PROBLEMAS

| Problema | Revisión | Solución |
|---|---|---|
| La puerta se detiene durante el cierre suave | Compruebe si la parte inferior de la puerta hace contacto con el suelo o si el riel inferior hace contacto con la guía de suelos. | Verifique que los tornillos no estén sueltos. Entonces, ajuste la altura de la puerta de manera que el espacio libre entre la parte inferior de la puerta y el piso sea de 10 mm. (Ref. de la sección 12 ①). |
| | Compruebe si la habitación donde esta instalado el riel es un espacio cerrado. | Instale un ventilador para circular el aire |
| | Compruebe si el riel superior o la guía del riel (arriba) están horizontalmente | Usando un indicador de nivel, re acomode el riel y la guía horizontalmente. |
| | Compruebe si la puerta toca la pared lateral. | Ajuste la posición de profundidad de la puerta hacia atrás (Ref. de la sección 12 ③). |
| No hay cierre suave | Compruebe si el gatillo esta instalado. | Instale el gatillo en la posición correcta. |
| | Compruebe si la puerta requiere fuerza excesiva para poder abrir o cerrar. | No abra y cierre la puerta con fuerza excesiva ya que podría dañar el cierre suave. |
| | La posición del receptor del gatillo esta desalineada. (Se encuentra escondido ya que esta instalado en el riel superior) | Quite la puerta y el riel superior, y luego revise el estado del receptor del gatillo en la sección 4 |
| Ruidos anormales durante el uso | Revise si la parte inferior de la puerta toca con el suelo o si el riel inferior toca la guía de suelos. | Verifique que los tornillos no estén sueltos. Entonces, ajuste la altura de la puerta de manera que el espacio libre entre la parte inferior de la puerta y el piso sea de 10 mm. (Ref. de la sección 12 ①). |
| | Revise el riel por cualquier residuo de aluminio. | Remueva el riel, saque y limpie las carretillas y el riel. |
| | Revise si la puerta esta deformada. | Si la puerta esta deformada, cámbiela. |
| | Revise si la puerta toca la pared lateral. | Ajuste la posición de profundidad de la puerta hacia atrás (Ref. de la sección 12 ③). |
| | Revise si los tornillos están flojos. | Apriete los tornillos. |
| Puerta dura durante el uso | Revise si la parte inferior de la puerta toca con el suelo o si el riel inferior toca la guía de suelos. | Verifique que los tornillos no estén sueltos. Entonces, ajuste la altura de la puerta de manera que el espacio libre entre la parte inferior de la puerta y el piso sea de 10 mm. (Ref. de la sección 12 ①). |
| | Revise si la puerta esta deformada. | Si la puerta esta deformada, cámbiela. |
| | Revise si la puerta toca la pared lateral. | Ajuste la posición de profundidad de la puerta hacia atrás (Ref. de la sección 12 ③). |
| La puerta no se mueve | Revise si los tornillos están flojos. | Apriete los tornillos. |
| La puerta se mueve | Compruebe si el riel superior esta puesto horizontalmente. | Usando un indicador de nivel, reajuste el riel superior horizontalmente. |
| La puerta se detiene o se atasca durante el uso | Compruebe si en los rieles hay algún espacio o desnivel en las partes unidas. | Vuelva a montar el riel sin dejar espacios o desniveles en las partes unidas. |
| La puerta no se puede abrir completamente | ¿Hay algún obstáculo que esta en contacto con el riel (inferior)? | Remueva los obstáculos. |