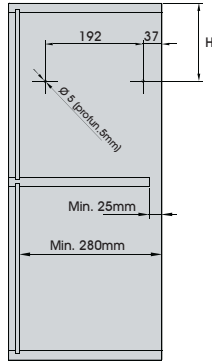
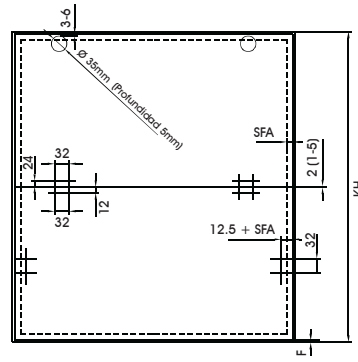


### Dimensiones de instalación (mm)

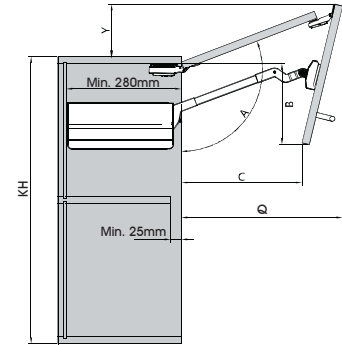
Posicionamiento del herraje



Montaje de puerta - p. de madera y marcos anchos de aluminio



Espacio mínimo entre módulo y techo



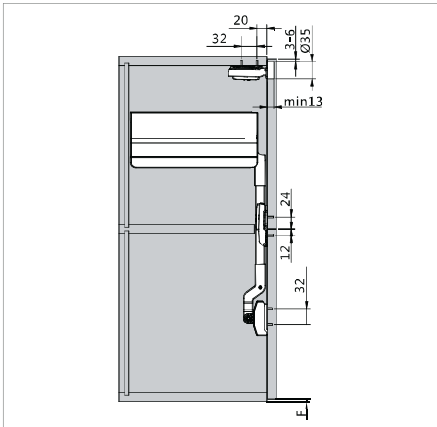
Altura del módulo KH (mm)	H(mm)
480-589	KHx0.3-28
590-1040	KHx0.3-57

Ejemplo  
 Altura del módulo KH= 500  
 $H=500 \times 0.3 - 28 = 122 - 18$  (Espesor de material del gabinete)  
 Altura del módulo KH= 800  
 $H=800 \times 0.3 - 57 = 183 - 18$  (Espesor de material del gabinete)

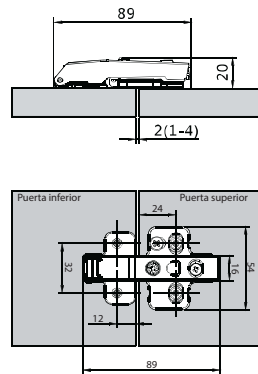
Altura del módulo KH (mm)	S(mm)	B(mm)	C(mm)	Q(mm)	Y(mm)
480-1040	Ejemplo Altura del módulo KH = 600 $H=600 \times 0.3 - 57 = 123$ $S=356$ (ver la planilla abajo) Espacio F=2				
600	301	154	380	267	163
700	326	201	369	306	185
800	356	288	299	357	164
900	386	362	157	411	73

Nota: Si la puerta sobrepasa la cobertura en la parte inferior, sumarle este valor a la fórmula (+F)

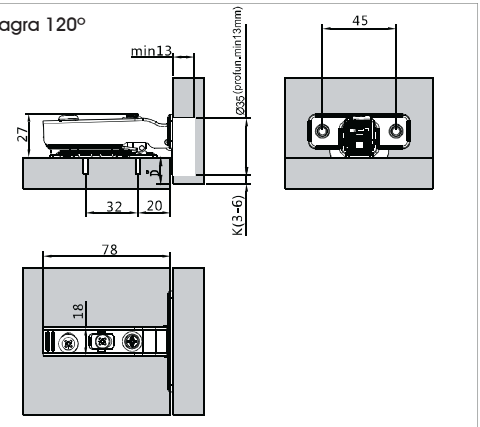
SFA Cobertura lateral de la puerta  
 F Espacio



Bisagra intermedia



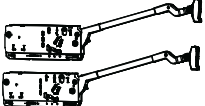

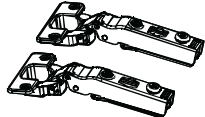
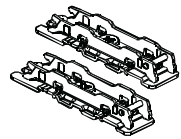
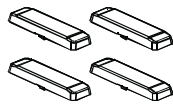
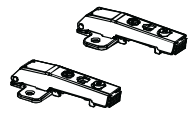

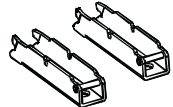
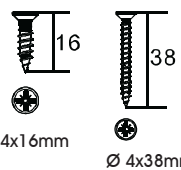
Bisagra 120°



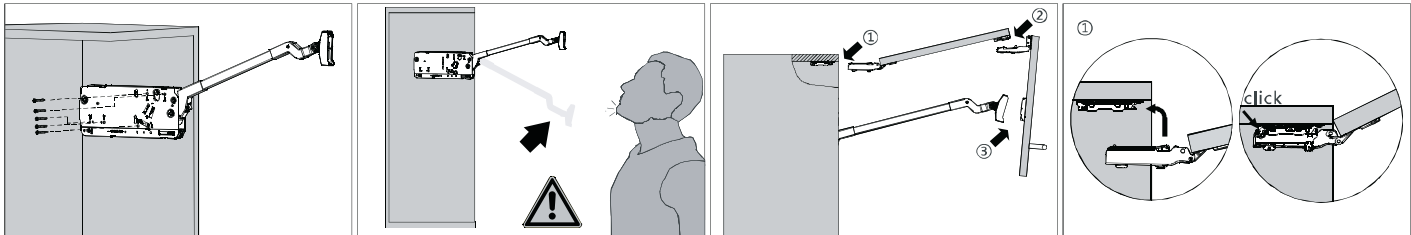
\*Usar 3 Bisagras a partir del ancho del módulo de 1200mm o con un peso de 12Kg  
 \*Usar 4 Bisagras a partir del ancho del módulo de 1800mm o con un peso de 20Kg

Distancia de la cazoleta K (mm)	3	4	5	6
Recubrimiento del frente (mm)	15	16	17	18

### Paquete de Kit

 <p>1x Juego de mecanismos de evaluación</p>	 <p>1x Juego de tapas</p>	 <p>1x par de bisagras 120°</p>	 <p>1x par base de bisagras 120°</p>	 <p>1x juego de tapas</p>
 <p>1x Par de bisagras intermedia</p>	 <p>1x Par base de bisagras intermedia</p>	 <p>1x Par fijación frontal</p>	 <p>20x16mm tornillos de madera 10x38mm tornillos de madera</p>	

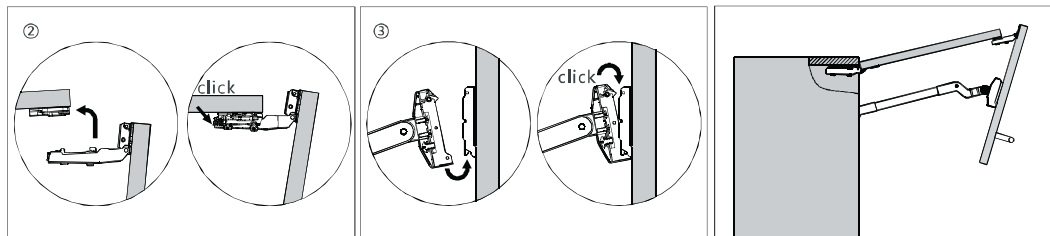
### Emsablaje



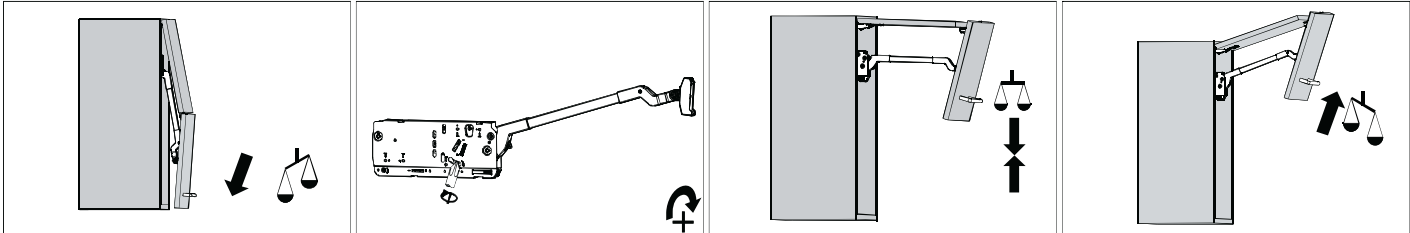
Montaje del elevador al lateral.

El brazo de este dispositivo puede alzarse de golpe y hacer daño. No presione el brazo hacia abajo si no está adherido a la puerta.

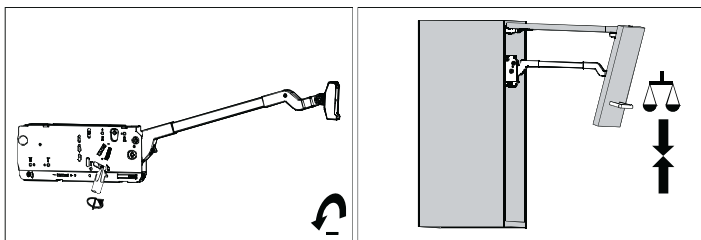
Montaje de la puerta.



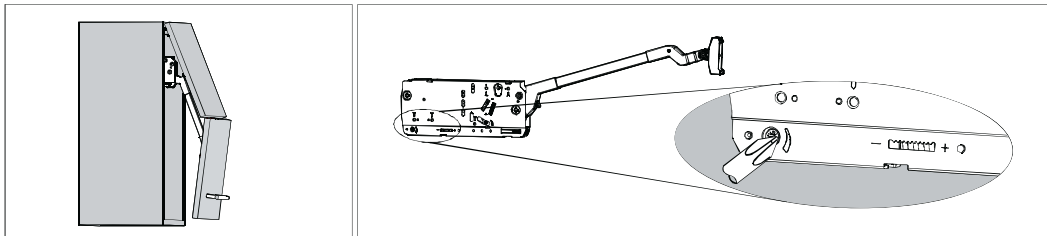
### Ajuste de suspensión



Ajuste



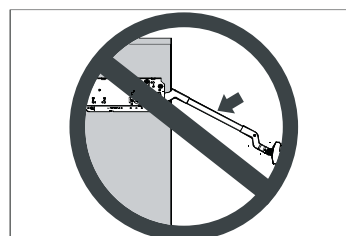
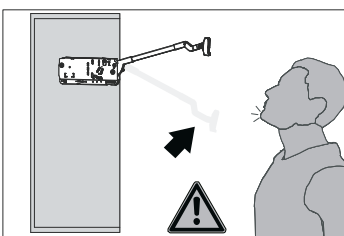
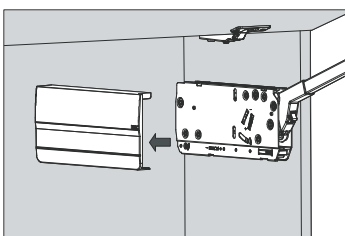
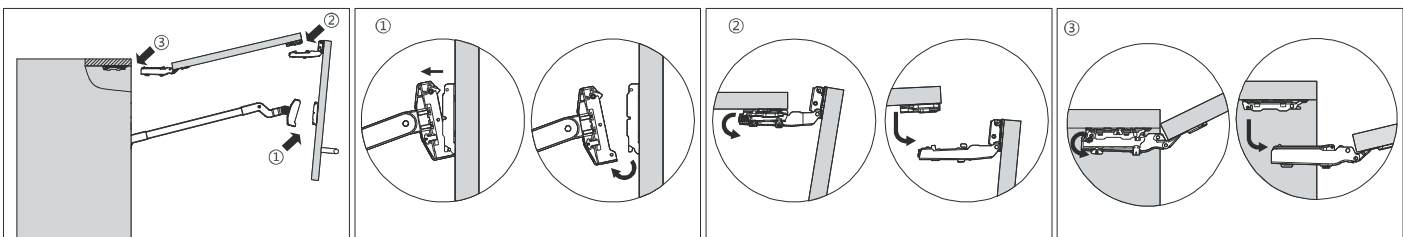
### Ajuste velocidad de cierre



"+" aumenta la duración del cierre suave (gire el tornillo de ajuste contra las agujas del reloj)

"-" reduce la duración del cierre suave (gire el tornillo de ajuste en sentido de las agujas del reloj)

### Remoción



¡El brazo de este dispositivo puede levantarse de golpe y hacer daño!

No presione el brazo hacia abajo sino esta adherido a la puerta