

# CERRADURAS DIGITALES CON BLUETOOTH



## Guía de Instalación JKBTN2

Formato sin escala

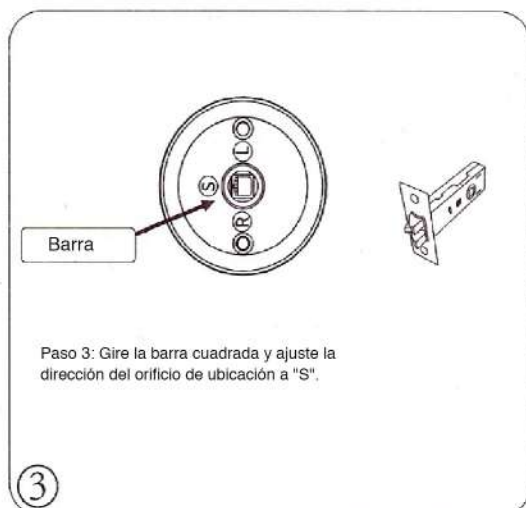
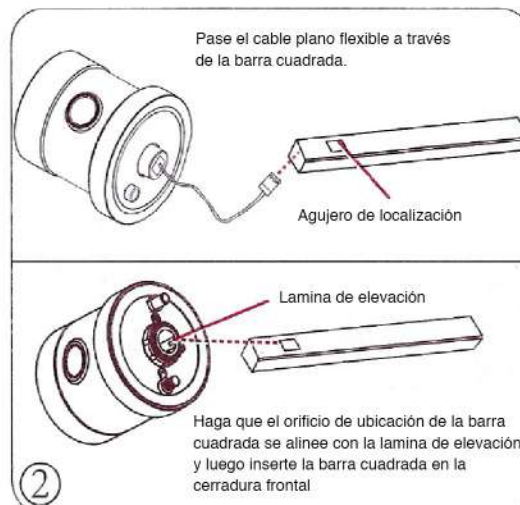


Tabla de selección de accesorios

Espesor de la puerta	Barra	
35mm~50mm	73mm	30mm
50mm~65mm	88mm	40mm

Paso 1. Instale el pestillo y seleccione la barra conectora y la barra cuadrada adecuadas de acuerdo con el grosor de la puerta.

①



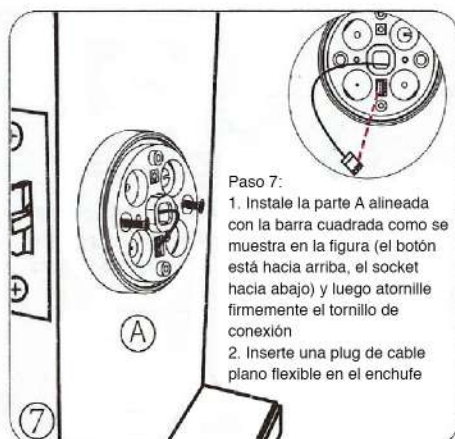
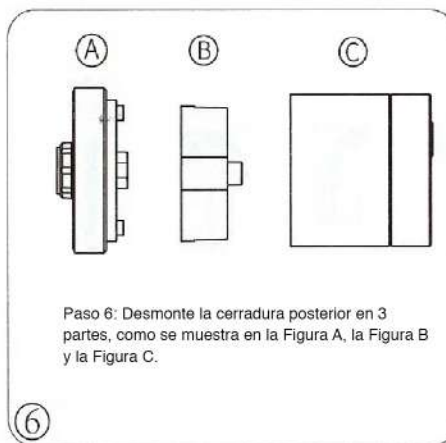
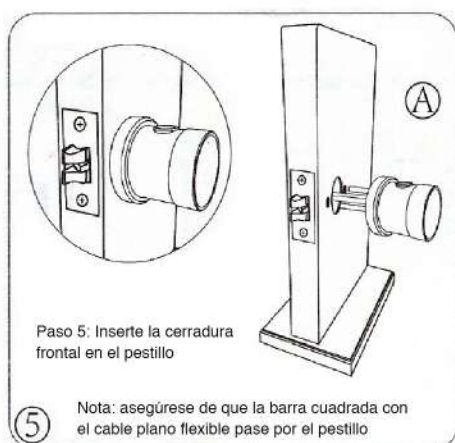
# CERRADURAS DIGITALES CON BLUETOOTH



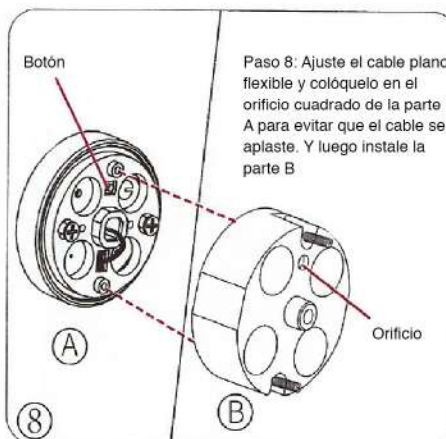
## Guía de Instalación

### JKBTN2

Formato sin escala



Nota: Girar atornillando los dos tornillos de conexión para evitar que el tornillo de un lado esté demasiado apretado y el tornillo del otro lado esté demasiado flojo.



Nota: Asegúrese de que la parte B esté alineado con el botón de la parte A, como se muestra en la Figura

