

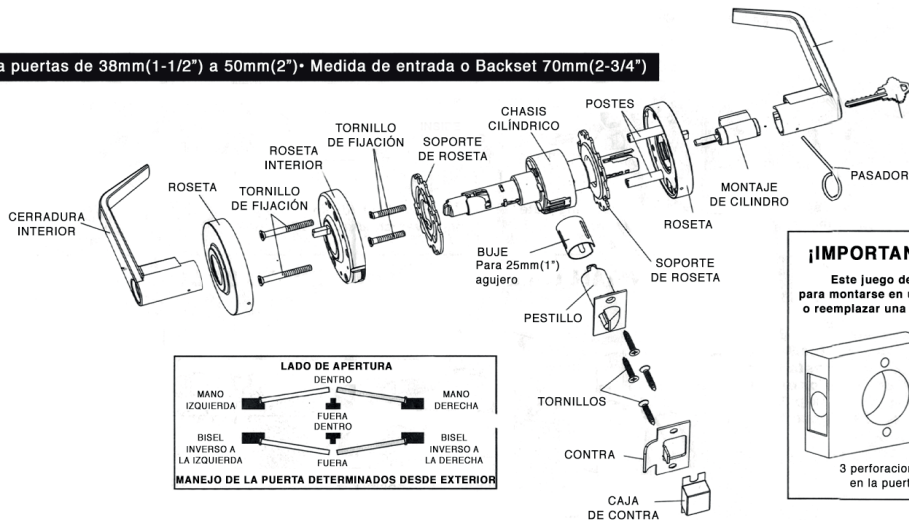
CERRADURAS MONTERREY



GUÍA DE INSTALACIÓN

7145ET-SC / 7245BK-SC / 7345PS-SC / 7945B-SC

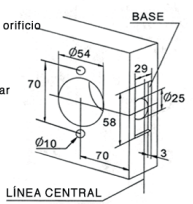
Para puertas de 38mm(1-1/2") a 50mm(2") • Medida de entrada o Backset 70mm(2-3/4")



¡IMPORTANTE LEER PRIMERO!
Este juego de cerradura está diseñado para montarse en una nueva puerta de 3 orificios o reemplazar una cerradura vieja por una nueva

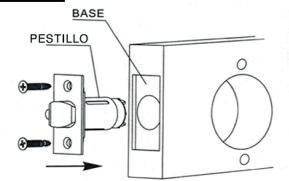
CORTE EN UNA PUERTA NUEVA

- A:** Doble la plantilla en el borde del sitio de la marca de la puerta 70mm(2-3/4") del orificio.
- B:** Taladre un orificio de $\phi 54\text{mm}(2-1/8")$ y dos orificios de $10\text{mm}(3/8")$ a través de la puerta (desde ambos lados para evitar dañar la puerta).
- C:** Taladre un orificio de $\phi 25\text{mm}(1")$ en el borde de la puerta.
- D:** Corte una base de $58 \times 29 \times 3\text{mm}$ ($2-9/32 \times 1-1/8 \times 1/8"$).



INSTALE EL PESTILLO

Inserte el pestillo y fije con dos tornillos para madera



1 DESMONTE LA MANIJA INTERIOR Y LA ROSETA, AJUSTE LA PLACA DE MONTAJE EXTERIOR PARA QUE SE ADAPTE AL ESPESOR DE LA PUERTA

- 1A:** Inserte el pasador de empuje en el orificio de la manija interior para presionar el pestillo
- 1B:** Retire la manija interior del eje
- 1C:** Retire la manija interior girando y jalando
- 1D:** Desatornille los 4 tornillos de montaje y los 2 postes
- 1E:** Atornille la placa de montaje exterior de acuerdo con el grosor de la puerta, asegúrese de que el cuerpo de la cerradura en ambos lados sea simétrico
- 1F:** Atornille dos postes hacia atrás para la próxima instalación (solo para puerta de 3 orificios)

2 DESMONTAJE POR EL EXTERIOR PARA LA INSTALACIÓN DE UNA PUERTA CON UN AGUJERO O EL REEMPLAZO DEL CILINDRO

- 2A:** Gire la llave 75° en el sentido de las agujas del reloj, inserte el pasador de empuje en el agujero de la manija exterior para presionar el pestillo. Retire la manija exterior.
- 2B:** Retire la roseta exterior de la roseta interior
- 2C:** Coloque el cuerpo de la cerradura en su posición. Asegúrese de que las puntas del pestillo se acoplen a la carcasa del chasis y que se enganche en parte posterior del pestillo.
- 2D:** Instale la placa de montaje interior con dos tornillos
- 2E:** Instale la roseta interior y la manija, verifique la rotación de la manija
- 2F:** Desmonte la manija exterior y luego instale la roseta exterior

- 2G:** Instale el cilindro y la manija
 - 2H:** Gire la llave 90° en el sentido de las manecillas del reloj y empuje la manija al máximo
- Se completan todos los pasos para la puerta de una perforación. Vaya al paso 4A para ver los pasos de instalación posteriores.**
- Los pasos 3A a 3B son para la instalación de puertas con 3 perforaciones. Para instalar una puerta de un orificio 3A y 3B, vaya al paso 4A.**

3 INSTALE EL CUERPO DE LA CERRADURA Y EL EXTERIOR A LA PUERTA

- 3A:** Coloque el cuerpo de la cerradura en su posición. Asegúrese de que las puntas del pestillo se acoplen a la carcasa del chasis y que se enganche en parte posterior del pestillo.
- 3B:** Instale la roseta interior y la manija, verifique la rotación de la manija

- 4A:** Fije la roseta interior y la manija interior (para una puerta con una perforación, use 4 tornillos para madera en lugar de 2 tornillos de montaje)
 - 4B:** Compruebe si la rotación es suave. Ajuste la roseta interior y la manija interior.
 - 4C:** Fije la roseta interior
- 4D:** Deslice la manija sobre el eje. Empuje la manija completamente en su lugar. (Tire de la manija para asegurarse de que el pestillo esté completamente enganchado).

5 INSTALAR CONTRA

