

# CERRADURA DIGITAL CON BLUETOOTH



## GUÍA DE INSTALACIÓN

TUR.CERR.9808 / TUR.CERR.9809

Formato sin escala

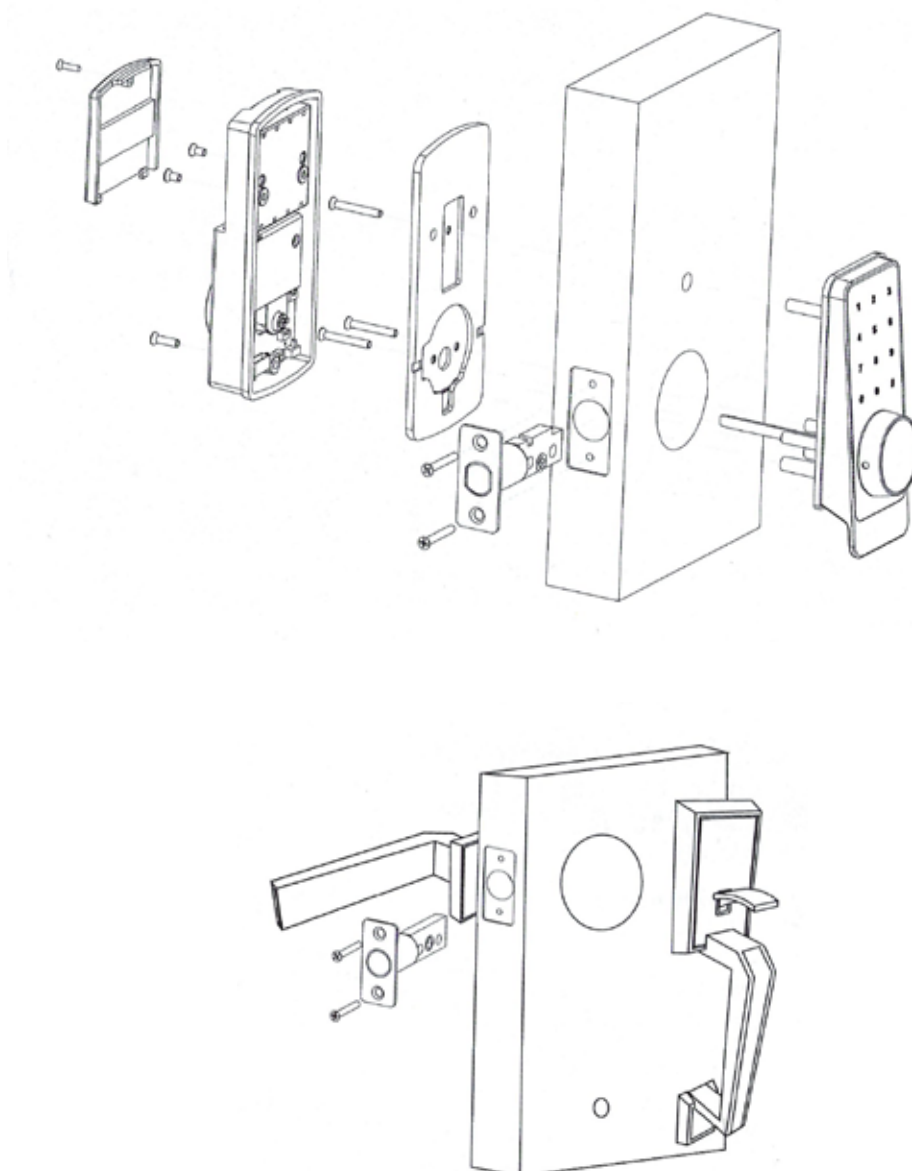
### 1.- Instalación

Marco de puerta  $\geq 110$  mm

Espesor de la puerta: 35 ~ 45 mm

Espesor de la puerta:  $\geq 45$  mm

### 2. Montaje de Instalación



# CERRADURA DIGITAL CON BLUETOOTH



## GUÍA DE INSTALACIÓN

TUR.CERR.9808 / TUR.CERR.9809

Formato sin escala

### 3.- Pasos de la instalación

1. Perfore un orificio grande y pequeño en la puerta para el panel frontal y posterior y un orificio redondo en el marco de la puerta para el pestillo.

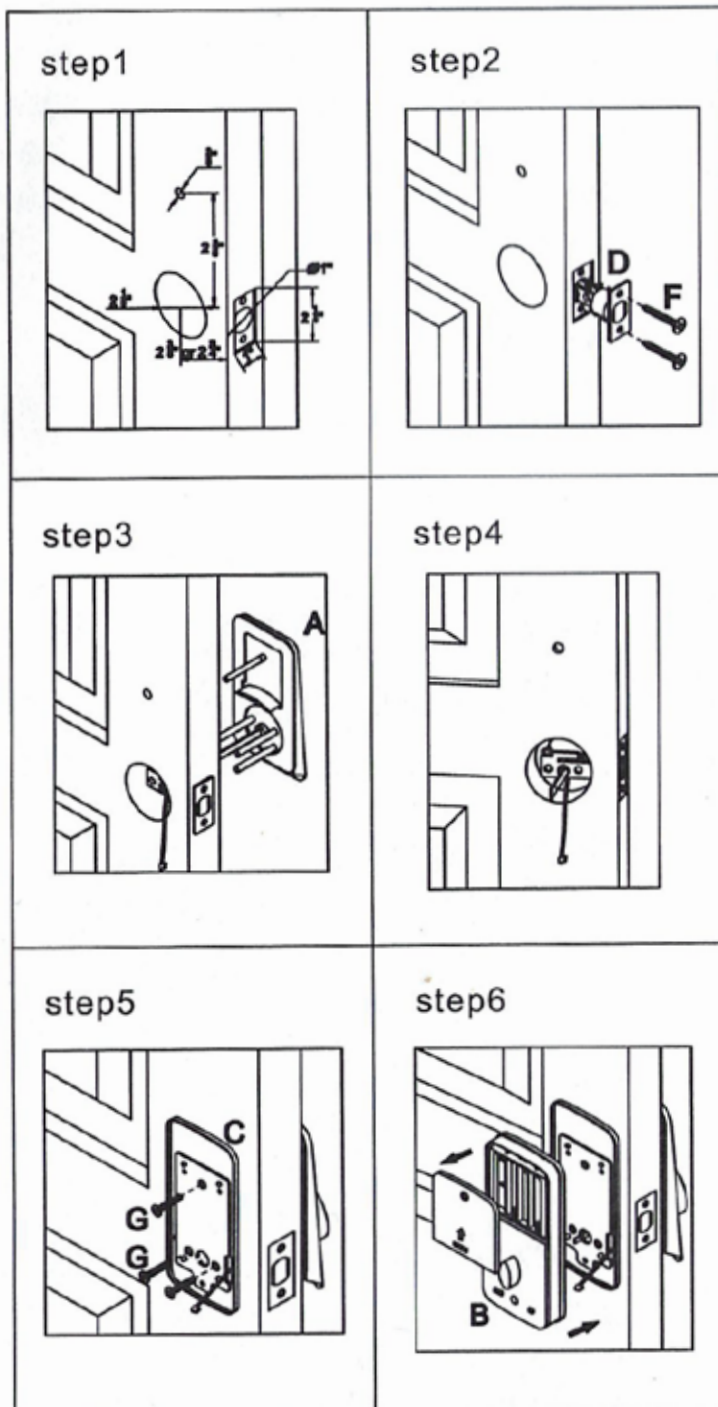
2.- Inserte el pestillo en el orificio del marco de la puerta y fijar con 2 tornillos.

3-4.- Inserte la barra delgada del panel frontal en el orificio de la cerradura en posición vertical, y luego coloque el cable del panel frontal a través del orificio de la puerta hasta el interior de la puerta.

5.- Pase el cable por el pequeño agujero cuadrado en el lado derecho de la placa y el panel frontal con tornillos

6.- Retirar la tapa de la batería.  
Si la cerradura es para abrir a la derecha, mantenga la manija en la dirección vertical y el movimiento interruptor en PCB está en la posición R.

(Si la cerradura es para dejar abierta, mantenga la manija en posición horizontal, el interruptor móvil en PCB está en la posición L)



# CERRADURA DIGITAL CON BLUETOOTH



## GUÍA DE INSTALACIÓN

TUR.CERR.9808 / TUR.CERR.9809

Formato sin escala

7. Inserte el enchufe del bloqueo frontal en la cerradura trasera, e inserte el barra delgada en el orificio de la manija.

8-9. Fijar el panel posterior en el montaje placa con 3 tornillos

10. Coloque 4 pilas alcalinas AA en el soporte del panel posterior, y luego fije el tapa de la batería con un tornillo.

11. Según el tamaño real de la caja de impacto, perforar un agujero en el marco de la puerta, inserte la caja de impacto, y cubra la placa y fíjelo con 2 tornillos.

Comprobar:

Gire la manija del panel posterior para verificar que el pestillo no se obstruye y se retrae suavemente; inserte la llave mecánica para comprobar si el pasador sobresale y se retrae suavemente; programa la contraseña y la tarjeta, usa la tarjeta desbloquear para comprobar si es sensible; abierto / cierre la puerta para comprobar si el pasador sobresale y se retrae dentro y fuera del golpe caja suavemente, si no es lisa y desalineada, ajústelo hasta que quede perfecto.

